

*Sonde de température
à tête pour contact tuyauterie*



Livré avec collier de serrage pour tuyau DN 100

**TBCT K / TBCTD K
TMCT K / TMCTD K**

■ **Caractéristiques techniques**

Température d'utilisation.....	de -40°C à +350°C pour Tc T de -40°C à +400°C pour J, K et N
Exactitudes.....	Voir tableau "Tolérances"
Montage de la soudure.....	Soudure chaude isolée ou à la masse Montage simple ou en duplex 2x2
Embase tuyauterie.....	40 x 16 x 8,5 mm profil en V fixation par vis pointeau matière AU4G (aluminium)
Raccordement.....	livré avec un collier inox pour DN 100 autre collier sur demande
Raccordement électrique.....	avec ou sans bornier transmetteur 4/20 mA en option
Tête de raccordement.....	alliage d'aluminium presse étoupe : M20 x 1,5 protection IP65
Hauteurs de dégagement.....	45 mm
Température de stockage.....	de -20°C à +80°C

■ **Caractéristiques générales**

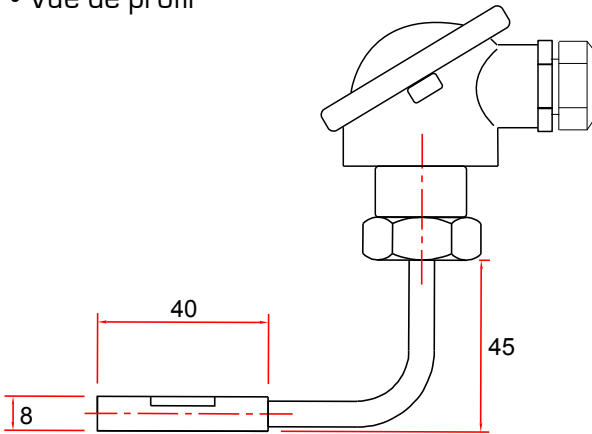
- Thermocouple T, J, K et N.
- Gammes de mesure de **-40°C à +400°C**
- Montage avec embase pour tuyauterie tous diamètres.

TBCT K & TBCTD K

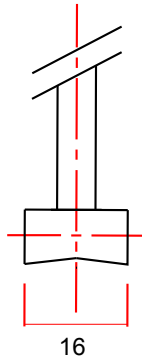
Sonde de température à tête **standard** et à contact pour tuyauterie

■ Encombrement de la sonde

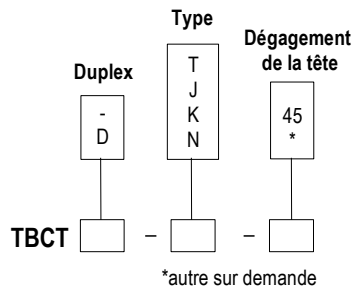
- Vue de profil



- Vue de face



■ Références



Exemple : TBCTD-T-45

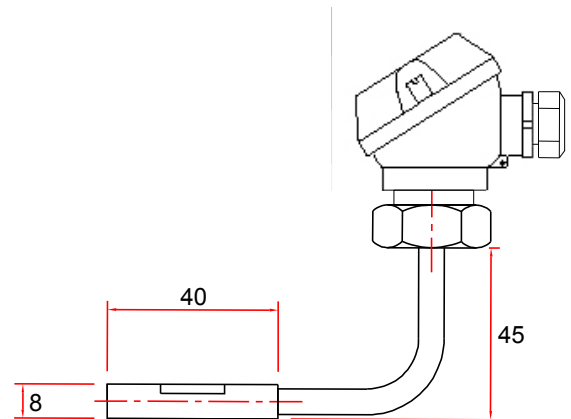
Modèle : Sonde thermocouple de type T, dégagement de la tête à 45°. Montage des fils en duplex.

TMCT K & TMCTD K

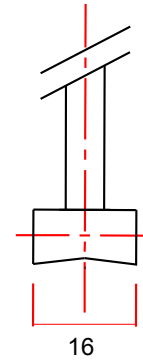
Sonde de température à tête **miniature** et à contact pour tuyauterie

■ Encombrement de la sonde

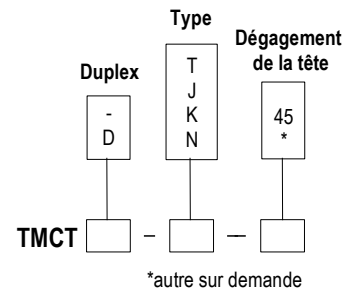
- Vue de profil



- Vue de face



■ Références



Exemple : TMCT-T-45

Modèle : Sonde thermocouple de type T, dégagement de la tête à 45°.

■ Tolérances de la sonde

TC	ECHELLE DE MESURE CLASSE 1	TOLÉRANCE
T	De -40°C à +350°C	De -40°C à +125°C $\pm 0.5^\circ\text{C}$ De 125°C à +350°C $\pm 0.004 \times T^\circ\text{abs}$
J	De -40°C à +750°C	De -40°C à +375°C $\pm 1.5^\circ\text{C}$ De 375°C à 750°C $\pm 0.004 \times T^\circ\text{abs}$
K	De -40°C à +1000°C	De -40°C à +375°C $\pm 1.5^\circ\text{C}$ De 375°C à 1000°C $\pm 0.004 \times T^\circ\text{abs}$
N	De -40°C à +1000°C	De -40°C à +375°C $\pm 1.5^\circ\text{C}$ De 375°C à 1000°C $\pm 0.004 \times T^\circ\text{abs}$

■ Tableau récapitulatif des thermocouples standards

TYPE DE THERMOCOUPLE	CONDUCTEUR +	CONDUCTEUR -	COULEUR CÂBLE COMPENSATION
K	Nickel-Chrome 10%	Nickel-Aluminium 5% -Silicium	Couleur ext + = VERT, - = BLANC
T	Cuivre	Cuivre-Nickel	Couleur ext + = BRUN, - = BLANC
J	Fer	Cuivre-Nickel	Couleur ext + = NOIR, - = BLANC
N	Nickel 84,4% Chrome 14,2% Silicium 1,4%	Nickel 95,6% Silicium 4,4%	Couleur ext + = ROSE, - = BLANC
R	Platine-Rhodium 13%	Platine	Couleur ext + = ORANGE, - = BLANC
S	Platine-Rhodium 10%	Platine	Couleur ext + = ORANGE, - = BLANC
B	Platine-Rhodium 30%	Platine-Rhodium 6%	Couleur ext + = GRIS, - = BLANC

■ Accessoires (Voir FT associée)

- Câble d'extension
- Câble de compensation
- Connecteur 2 broches (plates ou rondes)
- Serre câble pour connecteur mâle ou femelle
- Embase panneau pour connecteur mini ou standard
- Panneau de contrôle pour thermocouple
- Cordon de liaison
- Convertisseurs

