

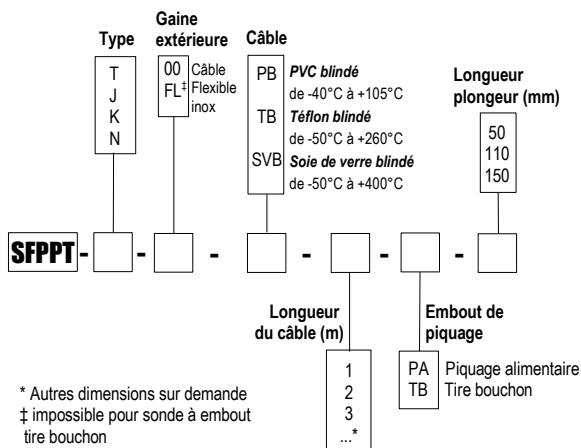
Sonde de température thermocouple à poignée en T

SFPPT K

Caractéristiques générales

- Thermocouple T, J, K et N.
- Sonde de température à piquer montée sur poignée en T.
- Gammes de mesure (Suivant câble) : **de -40°C à +400°C**

Références



Exemple : SFPPTK-00-P-2-PA-110

Modèle : Sonde thermocouple de type K avec soudure chaude isolée, gaine extérieure en câble PVC de longueur 2 m. Plongeur inox Ø 4,5 mm pour piquage alimentaire de longueur 110 mm avec embout à piquer de type rétreint. Plage de mesure de -40 à +105°C.

Caractéristiques techniques

Température d'utilisation.....de -40°C à +105°C pour sortie PVC blindé
de -40°C à +260°C pour sortie TB
de -40°C à +400°C pour sortie SVB (Tc J)
de -40°C à +550°C pour sortie SVB (Tc K et N)

Exactitudes pour classe 1..... Voir tableau "Tolérances"

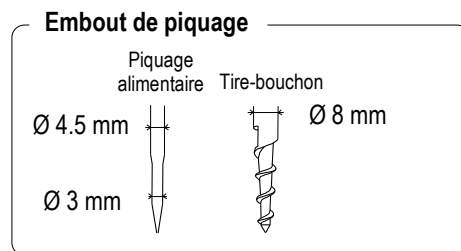
Température de stockage..... de -20°C à +80°C

Montage de la sortie câble..... Montage soudure chaude isolée
Avec embout de piquage alimentaire: sortie par PE indémontable.
Avec embout de piquage tire-bouchon : sortie par connecteur mini compensé.

Plongeur..... Ø 4.5 ou 8 mm en inox 316 L longueur au choix

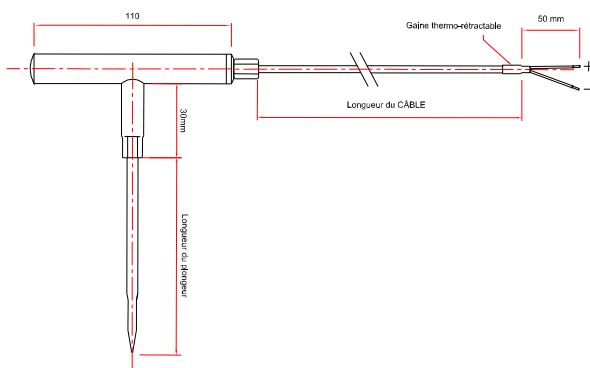
Embout de piquage

Tire bouchon (à visser) : Ø du plongeur en 8 mm uniquement
Piquage alimentaire : Ø du plongeur en 4.5 mm
Ø du rétreint et en 3 mm

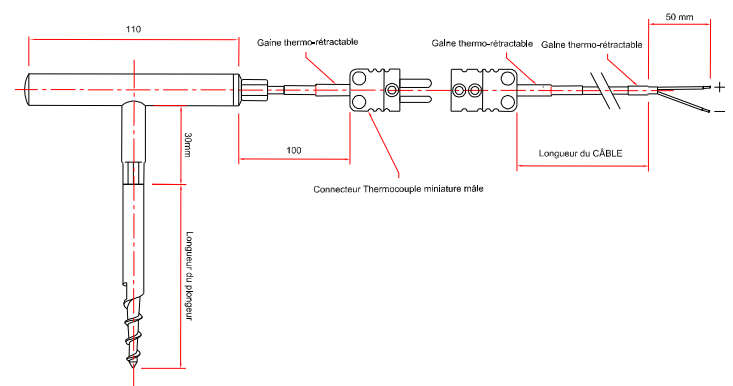


Encombrement des sondes

• Sonde à piquage alimentaire



• Sonde à embout tire-bouchon



■ Tolérances de la sonde

TC	ECHELLE DE MESURE CLASSE 1	TOLÉRANCE
T	De -40°C à +350°C	De -40°C à +125°C $\pm 0.5^\circ\text{C}$ De 125°C à +350°C $\pm 0.004 \times T^\circ\text{abs}$
J	De -40°C à +750°C	De -40°C à +375°C $\pm 1.5^\circ\text{C}$ De 375°C à 750°C $\pm 0.004 \times T^\circ\text{abs}$
K	De -40°C à +1000°C	De -40°C à +375°C $\pm 1.5^\circ\text{C}$ De 375°C à 1000°C $\pm 0.004 \times T^\circ\text{abs}$
N	De -40°C à +1000°C	De -40°C à +375°C $\pm 1.5^\circ\text{C}$ De 375°C à 1000°C $\pm 0.004 \times T^\circ\text{abs}$

■ Tableau récapitulatif des thermocouples standards

TYPE DE THERMOCOUPLE	CONDUCTEUR +	CONDUCTEUR -	COULEUR CÂBLE COMPENSATION
K	Nickel-Chrome 10%	Nickel-Aluminium 5% -Silicium	Couleur ext + = VERT, - = BLANC
T	Cuivre	Cuivre-Nickel	Couleur ext + = BRUN, - = BLANC
J	Fer	Cuivre-Nickel	Couleur ext + = NOIR, - = BLANC
N	Nickel 84,4% Chrome 14,2% Silicium 1,4%	Nickel 95,6% Silicium 4,4%	Couleur ext + = ROSE, - = BLANC
R	Platine-Rhodium 13%	Platine	Couleur ext + = ORANGE, - = BLANC
S	Platine-Rhodium 10%	Platine	Couleur ext + = ORANGE, - = BLANC
B	Platine-Rhodium 30%	Platine-Rhodium 6%	Couleur ext + = GRIS, - = BLANC

■ Accessoires (Voir FT associée)

- Câble d'extension
- Câble de compensation
- Connecteur 2 broches (plates ou rondes)
- Serre câble pour connecteur mâle ou femelle
- Embase panneau pour connecteur mini ou standard
- Panneau de contrôle pour thermocouple
- Cordon de liaison
- Convertisseurs