

## Sonde de température filaire thermocouple pour contact surface

### SFCS K

#### ■ Caractéristiques de la sonde

- Thermocouple T, J, K et N.
- Gamme de mesure de **-40°C à +550°C**
- Montage avec embase de surface.

#### ■ Caractéristiques du capteur

Température d'utilisation...de -40°C à +105°C pour sortie PB  
de -40°C à +260°C pour sortie TB  
de -40°C à +400°C pour sortie SVB  
de -40°C à +550°C pour sortie SVB (Tc K)

Exactitudes pour classe 1...Voir tableau "Tolérances"

Montage de la soudure..... Soudure chaude isolée en standard  
Rajouter SCM à la référence pour un montage à soudure chaude à la masse.

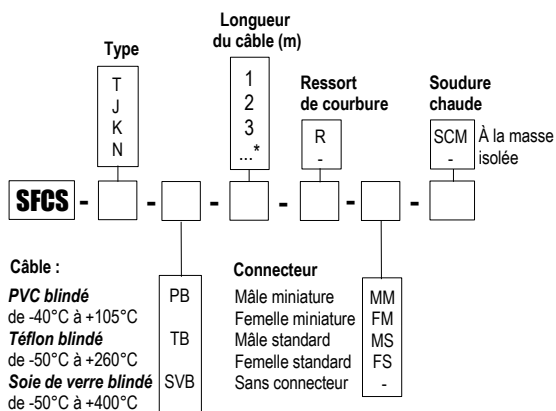
Température de stockage...-20°C à +80°C

Sortie ..... fils dénudés, connecteur miniature mâle ou standard autre sur demande.

Embase..... 40 x 16 x 7,5 mm  
trou de Ø 6,3 mm  
matière cuivre

#### ■ Références

La codification ci-dessous permet de construire la référence d'un capteur.



\* Autres dimensions sur demande

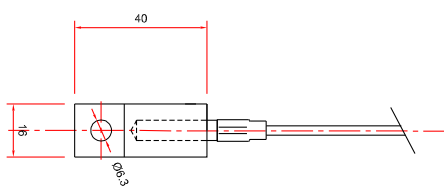
Exemple : SFCSK-P-3-R-MM

Modèle : Sonde de température thermocouple de type K soudure chaude isolée. Plongeur monté sur câble PVC de longueur 3 m avec ressort de courbure terminée par un connecteur miniature mâle.

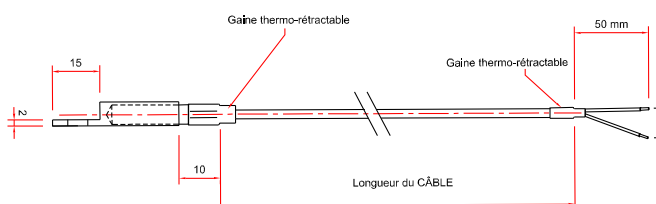
Plage de mesure de -40 à +105°C.

#### ■ Encombrement de la sonde

Vue de dessus



Vue de profil



## ■ Tolérances de la sonde

TC	ECHELLE DE MESURE CLASSE 1	TOLÉRANCE
T	De -40°C à +350°C	De -40°C à +125°C $\pm 0.5^\circ\text{C}$ De 125°C à +350°C $\pm 0.004 \times T^\circ\text{abs}$
J	De -40°C à +750°C	De -40°C à +375°C $\pm 1.5^\circ\text{C}$ De 375°C à 750°C $\pm 0.004 \times T^\circ\text{abs}$
K	De -40°C à +1000°C	De -40°C à +375°C $\pm 1.5^\circ\text{C}$ De 375°C à 1000°C $\pm 0.004 \times T^\circ\text{abs}$
N	De -40°C à +1000°C	De -40°C à +375°C $\pm 1.5^\circ\text{C}$ De 375°C à 1000°C $\pm 0.004 \times T^\circ\text{abs}$

## ■ Tableau récapitulatif des thermocouples standards

TYPE DE THERMOCOUPLE	CONDUCTEUR +	CONDUCTEUR -	COULEUR CÂBLE COMPENSATION
K	Nickel-Chrome 10%	Nickel-Aluminium 5% -Silicium	Couleur ext + = VERT, - = BLANC
T	Cuivre	Cuivre-Nickel	Couleur ext + = BRUN, - = BLANC
J	Fer	Cuivre-Nickel	Couleur ext + = NOIR, - = BLANC
N	Nickel 84,4% Chrome 14,2% Silicium 1,4%	Nickel 95,6% Silicium 4,4%	Couleur ext + = ROSE, - = BLANC
R	Platine-Rhodium 13%	Platine	Couleur ext + = ORANGE, - = BLANC
S	Platine-Rhodium 10%	Platine	Couleur ext + = ORANGE, - = BLANC
B	Platine-Rhodium 30%	Platine-Rhodium 6%	Couleur ext + = GRIS, - = BLANC

## ■ Accessoires (Voir FT associée)

- Câble d'extension
- Câble de compensation
- Connecteur 2 broches (plates ou rondes)
- Serre câble pour connecteur mâle ou femelle
- Embase panneau pour connecteur mini ou standard
- Panneau de contrôle pour thermocouple
- Cordon de liaison
- Convertisseurs