



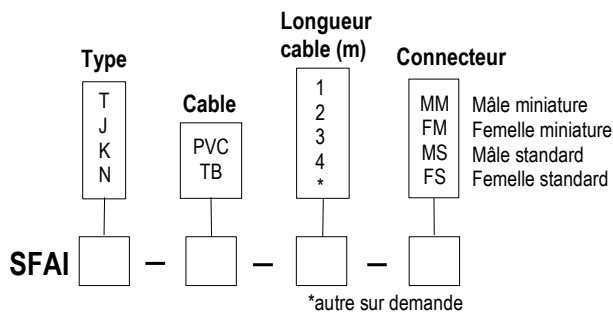
Sonde de température thermocouple avec montage magnétique et sortie filaire.

SFAI K

- Thermocouple T, J, K et N.
- Gamme de mesure : de -40°C à +220°C.
- Montage avec aimant.

Références

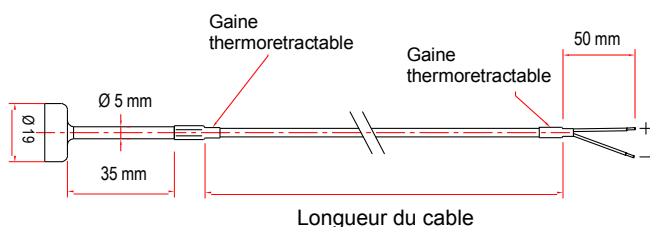
La codification ci-dessous permet de construire la référence d'un produit.



Exemple : SFAIK-PVC-1-MM

Modèle : Sonde thermocouple de type K avec cable PVC blindé de longueur 1 m terminé par un connecteur mâle miniature.

Encombrement de la sonde



Caractéristiques techniques

Température d'utilisation..... Pour cable PVC blindé de -40°C à +105°C

Pour cable Teflon blindé de -40°C à +220°C

Exactitudes pour classe 1..... Voir tableau "Tolérances"

Montage soudure..... Soudure chaude à la masse.

Température de stockage..... de -20°C à +80°C

Temps de réponse..... 52 sec.

Aimant..... Ø 19 mm, hauteur 8 mm
Traction maximale 3 kg
autre sur demande

Température de stockage..... de -20°C à +80°C

Sortie..... fils dénudés, connecteurs miniature ou standard.

Tolérances de la sonde

TC	ECHELLE DE MESURE CLASSE 1	TOLÉRANCE
T	De -40°C à +350°C	De -40°C à +125°C ± 0.5°C De 125°C à +350°C ± 0.004 x T° abs
J	De -40°C à +750°C	De -40°C à +375°C ± 1.5°C De 375°C à 750°C ± 0.004 x T° abs
K	De -40°C à +1000°C	De -40°C à +375°C ± 1.5°C De 375°C à 1000°C ± 0.004 x T° abs
N	De -40°C à +1000°C	De -40°C à +375°C ± 1.5°C De 375°C à 1000°C ± 0.004 x T° abs
S	De 0°C à +1600°C	De 0 à +1100°C ± 1°C De 1100°C à 1600°C ± (1 + 0.003*(T°-1100))

■ **Tableau récapitulatif des thermocouples standards**

TYPE DE THERMOCOUPLE	CONDUCTEUR +	CONDUCTEUR -	COULEUR CÂBLE COMPENSATION
K	Nickel-Chrome 10%	Nickel-Aluminium 5% -Silicium	Couleur ext + = VERT, - = BLANC
T	Cuivre	Cuivre-Nickel	Couleur ext + = BRUN, - = BLANC
J	Fer	Cuivre-Nickel	Couleur ext + = NOIR, - = BLANC
N	Nickel 84,4% Chrome 14,2% Silicium 1,4%	Nickel 95,6% Silicium 4,4%	Couleur ext + = ROSE, - = BLANC
R	Platine-Rhodium 13%	Platine	Couleur ext + = ORANGE, - = BLANC
S	Platine-Rhodium 10%	Platine	Couleur ext + = ORANGE, - = BLANC
B	Platine-Rhodium 30%	Platine-Rhodium 6%	Couleur ext + = GRIS, - = BLANC

■ **Accessoires (Voir FT associée)**

- Câble d'extension
- Câble de compensation
- Connecteur 2 broches (plates ou rondes)
- Serre câble pour connecteur mâle ou femelle
- Embase panneau pour connecteur mini ou standard
- Panneau de contrôle pour thermocouple
- Cordon de liaison
- Convertisseurs