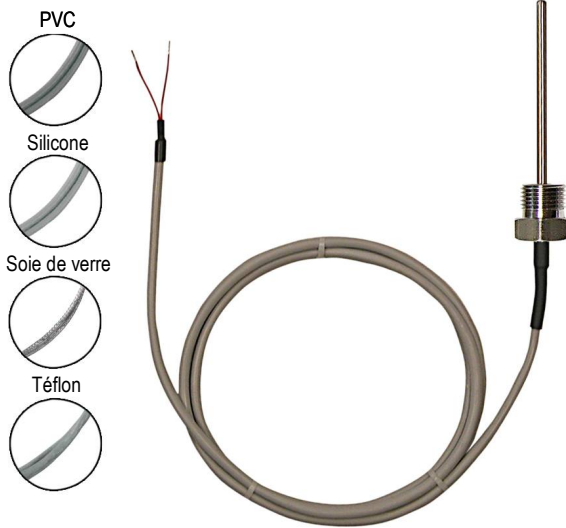


**Sonde de température
filaire à élément résistif avec
raccord de fixation**



SFR 50 / SFRD 50



Caractéristiques techniques

Température d'utilisation.....	de -50°C à +400°C (PT100 et PT1000)
(Suivant câble)	de -20°C à +120°C (CTN)
Exactitudes *.....	PT100 ou PT1000 : voir tableau "Tolérances" CTN : voir tableau "Tolérances"
Type de capteur.....	PT100 ou PT1000 : classe B, classe A, 1/3 DIN, 1/5 DIN, et 1/10 DIN suivant DIN IEC751 CTN : résistance à 25°C, R ₂₅ = 10KΩ Nominal valeur Béta B25/85 = 3,695K ±1%
Température de stockage.....	-20°C à +80°C
Température d'utilisation du câble.....	PVC : de -40°C à +120°C Silicone : de -50°C à +180°C Téflon (PFA) : de -50°C à +260°C (Blindage en option) Soie de verre avec tresse inox : de -50°C à +400°C
Raccordement process.....	inox 316 L
Filetage.....	½ ou ¼ au pas gaz
Plongeur.....	inox 316 L, sertissage étanche avec gaine thermorétractable. (Sauf câble soie de verre avec sertissage simple sur gaine inox) Ressort de courbure en option

Pas de montage 4 fils pour plongeur Ø 4mm

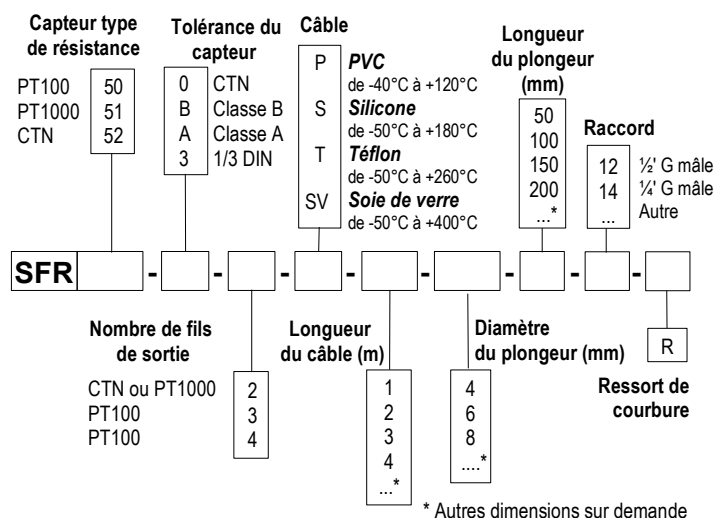
*Établies dans des conditions de laboratoires, les exactitudes présentées dans ce document seront maintenues sous réserve d'appliquer les compensations d'étalement ou de se ramener à des conditions identiques.

Caractéristiques de la sonde

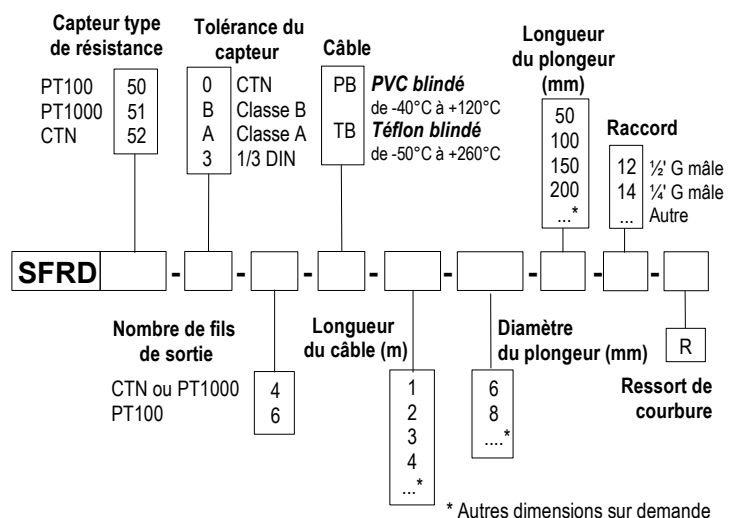
- Sonde de température montée sur câbles conducteurs avec plongeur et raccord inox.
- Gammes de mesure (Suivant câble) :
de -50°C à +400°C (PT100 et PT1000).
de -20°C à +120°C (CTN).
- Sortie 2 fils (SFR) ou 4 fils (SFRD) pour CTN et PT1000
Sortie 3 - 4 fils (SFR) ou 6 fils (SFRD) pour PT100.
- Pour autre type de résistances PT25, PT50, PT500, PT200 ou NI, nous consulter.

Références

• SFR 50 - Sonde simple -



• SFRD 50 - Sonde duplex -



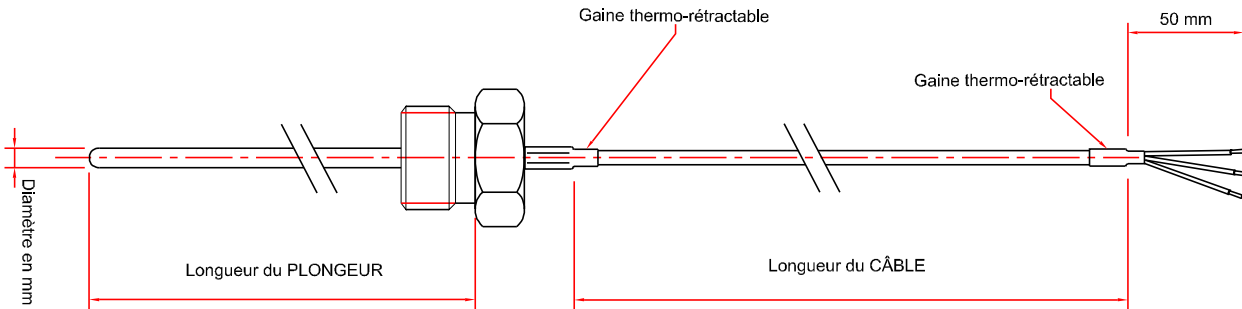
Exemple : SFR51-B-2-P-1-4-100-12

Modèle : Sonde de température PT1000 Classe B, 2 fils, câble PVC de longueur 1 m. Plongeur inox Ø 4 mm, longueur 100 mm, raccord process avec filetage ½ G, sans ressort de courbure. Plage de mesure de -40 à +120°C.

Exemple : SFRD51-B-4-PB-1-6-100-12

Modèle : Sonde de température PT1000 Classe B, 4 fils, câble PVC blindé de longueur 1 m. Plongeur inox Ø 6 mm, longueur 100 mm, raccord process avec filetage ½ G, sans ressort de courbure. Plage de mesure de -40 à +120°C.

Encombrement de la sonde



Tolérances* des sondes à résistance PT100 et PT1000.

Normes IEC 751 (1993), BS 1904 (1984) et DIN 43760 (1980).

Temp °C	Tolérances									
	Classe B		Classe A		1/3 DIN		1/5 DIN		1/10 DIN	
	± °C	± Ohms	± °C	± Ohms	± °C	± Ohms	± °C	± Ohms	± °C	± Ohms
-100	0,8	0,32	0,35	0,14	0,27	0,11	0,16	0,06	0,08	0,03
-50	0,55	0,22	0,25	0,1	0,19	0,08	0,11	0,04	0,06	0,02
0	0,3	0,12	0,15	0,06	0,1	0,04	0,06	0,02	0,03	0,01
100	0,8	0,3	0,35	0,13	0,27	0,1	0,16	0,05	0,08	0,03
200	1,3	0,48	0,55	0,2	0,44	0,16	0,26	0,1	0,13	0,05
300	1,8	0,64	0,75	0,27	0,6	0,21	0,36	0,13	0,18	0,06
400	2,3	0,79	0,95	0,33	0,77	0,26	0,46	0,16	0,23	0,08

Les valeurs de la résistance PT1000 (Ω) sont x10 pour la valeur correspondante en température (°C). Ex. à 0°C pour PT1000 Classe B ± 0,3°C → ± 1,2 Ω

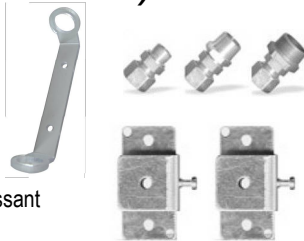
Tolérances* de la sonde à résistance CTN

Gamme de température °C	Tolérances °C
De -20°C à 0°C	± 0,5°C
De 0°C à +70°C	± 0,2 °C
De +70°C à +100°C	± 0,5 °C

*Établies dans des conditions de laboratoires, les exactitudes présentées dans ce document seront maintenues sous réserve d'appliquer les compensations d'étalonnage ou de se ramener à des conditions identiques.

Accessoires (Voir FT associée)

- Transmetteur sortie 4/20 mA ou 0/10V
- Bride de fixation murales
- Bride inox
- Ecrou 1/4, 1/2 au pas Gaz
- Raccord coulissant
- Olive Téflon ou inox pour raccord coulissant



- Raccord de fixation alimentaire (avec manchon 1/2" G femelle à souder)
- Raccord union inox
- Manchette fileté 1/2 au pas Gaz ou NPT
- Graisse silicone thermo-conductrice
- Certificat d'étalonnage
- Doigt de gant

