

Sonde de température filaire pour contact tuyauterie

SFCT50 / SFCTD50

- Sonde de température avec embase pour tuyauterie tous diamètres.
- Gammes de mesure (Suivant référence) **de -50°C à +400°C** (PT100 et PT1000).
de -20°C à +120°C (CTN).
- Montage de l'élément : **simple** (2,3 ou 4 fils).
duplex (4 ou 6 fils).
- Pour autre type de résistances PT25, PT50, PT500, PT200 ou NI, nous consulter.

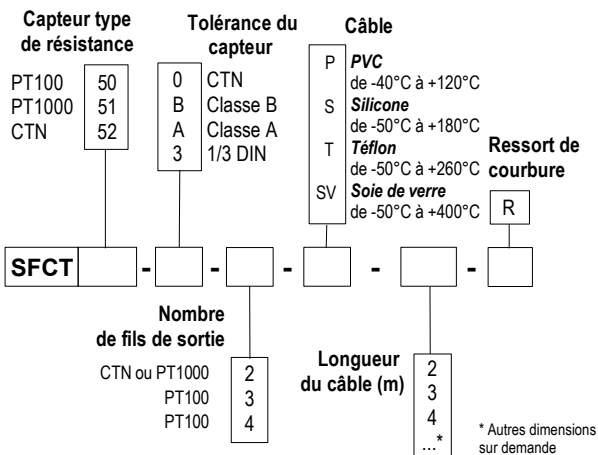


Livré avec un collier de serrage Ø 100 mm

■ Références

La codification ci-dessous permet de construire la référence d'un capteur.

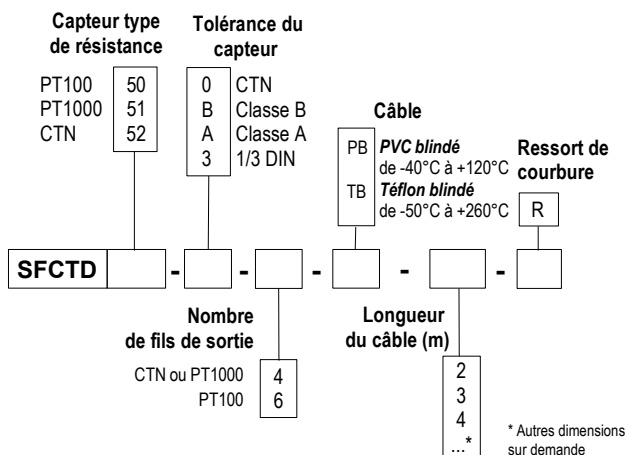
• SFCT - Sonde simple -



Exemple : SFCT50-B-3-P-4

Modèle : Sonde de température PT100 Classe B, 3 fils, câble PVC de longueur 4 m sans ressort de courbure. Plage de mesure de -40 à +120°C.

• SFCTD - Sonde duplex -



Exemple : SFCTD50-B-6-PB-4

Modèle : Sonde de température PT100 Classe B, 6 fils, câble PVC blindé de longueur 4 m sans ressort de courbure. Plage de mesure de -40 à +120°C.

■ Caractéristiques du capteur

Température d'utilisation..... pour le montage type SFCT
(Suivant référence) de -50°C à +400°C (PT100 et PT1000)
de -20°C à +120°C (CTN)

pour le montage type SFCTD
de -50°C à +250°C (PT100 et PT1000)
de -20°C à +120°C (CTN)

Exactitudes..... PT100 ou PT1000 : voir tableau "Tolérances"
CTN : voir tableau "Tolérances"

Type de capteur..... PT100 ou PT1000 : Classe B, Classe A,
1/3 DIN, 1/5 DIN, et 1/10 DIN
suivant DIN IEC751

CTN : résistance à 25°C, $R_{25} = 10K\Omega$
Nominal valeur Béta B25/85 = 3,695K ±1%

Montage de l'élément..... simple 2, 3 ou 4 fils

duplex 4 ou 6 fils



Température de stockage..... de -20°C à +80°C

Embase tuyauterie..... 40 x 16 x 8,5 mm
profil en V
fixation par vis pointeau
matière AU4G (aluminium)

Raccordement..... livré avec un collier inox pour DN 100
autre collier sur demande

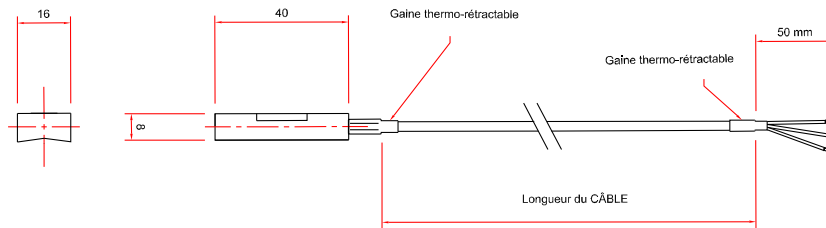
Température d'utilisation
du câble.....

PVC : de -40°C à +120°C
Silicone : de -50°C à +180°C
Téflon (PFA) : de -50°C à +260°C
Soie de verre : de -50°C à +400°C

■ Encombrement de la sonde

Vue de face

Vue de profil



■ Tolérances* des sondes à résistance PT100 et PT1000.

Normes IEC 751 (1993), BS 1904 (1984) et DIN 43760 (1980).

Temp °C	Tolérances									
	Classe B		Classe A		1/3 DIN		1/5 DIN		1/10 DIN	
	± °C	± Ohms	± °C	± Ohms	± °C	± Ohms	± °C	± Ohms	± °C	± Ohms
-100	0,8	0,32	0,35	0,14	0,27	0,11	0,16	0,06	0,08	0,03
-50	0,55	0,22	0,25	0,1	0,19	0,08	0,11	0,04	0,06	0,02
0	0,3	0,12	0,15	0,06	0,1	0,04	0,06	0,02	0,03	0,01
100	0,8	0,3	0,35	0,13	0,27	0,1	0,16	0,05	0,08	0,03
200	1,3	0,48	0,55	0,2	0,44	0,16	0,26	0,1	0,13	0,05
300	1,8	0,64	0,75	0,27	0,6	0,21	0,36	0,13	0,18	0,06
400	2,3	0,79	0,95	0,33	0,77	0,26	0,46	0,16	0,23	0,08

Les valeurs de la résistance PT1000 (Ω) sont x10 pour la valeur correspondante en température (°C). Ex. à 0°C pour PT1000 Classe B $\pm 0,3^\circ\text{C} \rightarrow \pm 1,2 \Omega$

■ Tolérances* de la sonde à résistance CTN

Gamme de température °C	Tolérances °C
De -20°C à 0°C	$\pm 0,5^\circ\text{C}$
De 0°C à +70°C	$\pm 0,2^\circ\text{C}$
De +70°C à +100°C	$\pm 0,5^\circ\text{C}$

*Établies dans des conditions de laboratoires, les exactitudes présentées dans ce document seront maintenues sous réserve d'appliquer les compensations d'étalonnage ou de se ramener à des conditions identiques.

■ Accessoires (Voir FT associée)

- Transmetteur sortie 4/20 mA ou 0/10V
- Bride de fixation murales
- Bride inox
- Ecrou 1/4, 1/2 au pas Gaz
- Raccord coulissant
- Olive Téflon ou inox pour raccord coulissant



- Raccord de fixation alimentaire (avec manchon 1/2" G femelle à souder)
- Raccord union inox
- Manchette filetée 1/2 au pas Gaz ou NPT
- Graisse silicone thermo-conductrice
- Certificat d'étalonnage
- Doigt de gant

