

MANOMETRES A COLONNE DE LIQUIDE VERTICALE SERIE TJ

Les manomètres à colonne de liquide verticale de la gamme TJ, développés et fabriqués par KIMO, sont destinés aux mesures de variations de pressions, dépressions, pressions différentielles de l'air ou du gaz, dans des plages de mesure variant suivant le liquide manométrique utilisé : AWS 10, VOLT 1S, MERCURE.
(Voir tableau ci-dessous).

- Colonne en "J" permettant une lecture directe.
- Ajustement du zéro par déplacement de la réglette mobile.
- Utilisation en poste fixe quel que soit le liquide manométrique.
- Utilisation transportable pour les TJ avec liquide VOLT 1S.
- Livrés avec 1 support PVC blanc, 2 vis et 2 chevilles de fixation, 2 raccords 487 et un flacon de liquide.

ETENDUE DE MESURE

			TJ 100	TJ 150	TJ 200	TJ 300	TJ 400	TJ 600	TJ 800	TJ 1000
LIQUIDE AWS 10	ETENDUE DE MESURE	mm CE	0-100	0-150	0-200	0-300	0-400	0-600	0-800	0-1000
		mbar	0-10	0-15	0-20	0-30	0-40	0-60	0-80	0-100
	Résolution : 1 mm CE ou 0,5 mbar									
LIQUIDE VOLT 1S	ETENDUE DE MESURE	mm CE	–	–	0-450	0-650	0-850	0-1300	0-1750	0-2150
		mbar	–	–	0-45	0-65	0-85	0-130	0-175	0-215
	Résolution : 5 mm CE ou 1 mbar									
MERCURE	ETENDUE DE MESURE	mm HG	–	–	0-230	0-350	0-460	0-690	0-920	0-1160
		mbar	–	–	0-310	0-470	0-620	0-920	0-1230	0-1550
	Résolution : 1 mm HG ou 10 mbar									

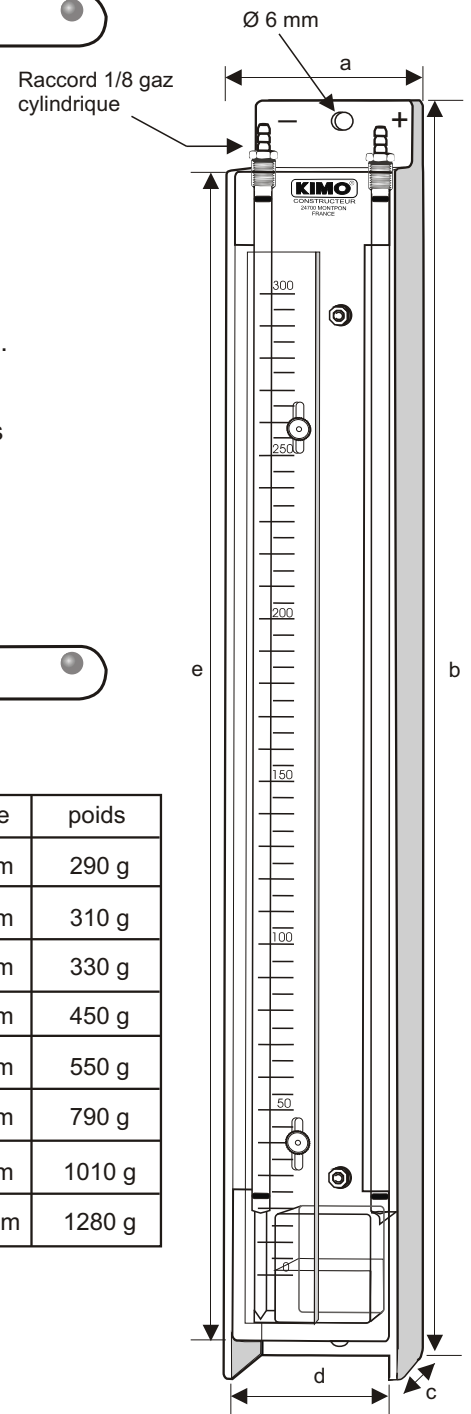


CARACTERISTIQUES

- Plage d'utilisation conseillée : +5 à 30°C.
- Plage d'utilisation possible : -30 à 60°C.
- Pression statique maximum : 6 bars.
- Corps du manomètre : Altuglas transparent de 15 mm d'épaisseur.
- Colonne de liquide : tube Ø 4mm en altuglas extrudé.
- Réglette graduée : Altuglas transparent. Section 23 x 3 mm.
- Réglage du point zéro par déplacement de la réglette graduée, course 15 mm. Blocage par vis moletée, en laiton nickelé.
- Capacité réservoir : 20 ml.
- Raccordement : tube de cristal semi-rigide Ø 5 x 8 mm, sur raccords cannelés en laiton nickelé (pour manomètres à liquide AWS 10 ou VOLT 1S) ou en Delrin (pour manomètre à mercure) Ø 6,2 mm, filetage 1/8 gaz.
- Fixation murale avec ou sans support PVC blanc.

ENCOMBREMENT

REFERENCE	a	b	c	d	e	entraxe	poids
TJ 100	57 mm	185 mm	25 mm	52 mm	147 mm	171 mm	290 g
TJ 150	57 mm	243 mm	25 mm	52 mm	205 mm	229 mm	310 g
TJ 200	57 mm	314 mm	25 mm	52 mm	276 mm	300 mm	330 g
TJ 300	57 mm	430 mm	25 mm	52 mm	392 mm	416 mm	450 g
TJ 400	57 mm	545 mm	25 mm	52 mm	507 mm	531 mm	550 g
TJ 600	57 mm	777 mm	25 mm	52 mm	739 mm	763 mm	790 g
TJ 800	57 mm	1008 mm	25 mm	52 mm	970 mm	994 mm	1010 g
TJ 1000	57 mm	1239 mm	25 mm	52 mm	1201 mm	1225 mm	1280 g



MISE EN SERVICE

Fixer le manomètre sur un mur ou une paroi avec 2 vis Ø 5 maximum. Dévisser le raccord gauche et verser lentement le liquide manométrique jusqu'au point zéro de la graduation. Remonter le raccord (serrage ferme mais modéré). Raccorder le manomètre avec du tube cristal Ø 5 x 8, à la source de pression ou de dépression à contrôler.

REMARQUE :

- Pour une mesure de pression : Brancher le tube cristal sur le raccord de droite (+).
- Pour une mesure de dépression : Brancher le tube cristal sur le raccord de gauche (-).
- Pour une pression différentielle : Brancher sur le raccord de droite (+) la pression la plus forte et sur le raccord de gauche (-) la pression la plus faible.

Ref. FT - TJ - 08/98A