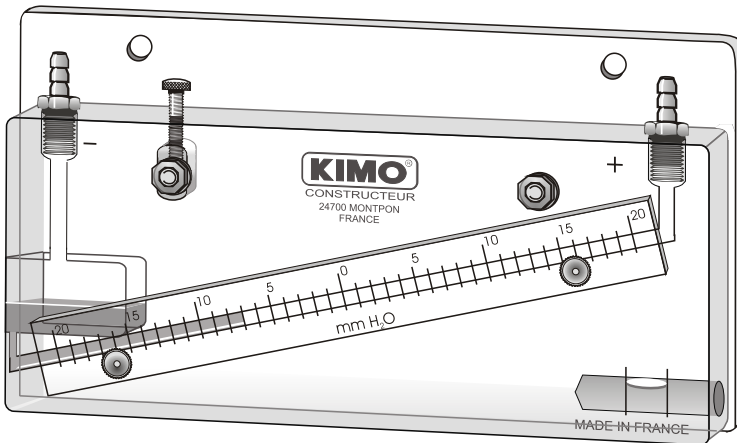


Manomètres à colonne de liquide inclinée



SERIE KX



Etendue de mesure

REFERENCE	ETENDUE DE MESURE		ECHELLE DE SENSIBILITE pour 1 mm CE ou 10 Pa	RESOLUTION
	mm CE	Pascal		
KX 205	25 - 0 - 25	250 - 0 - 250	3 mm	1 mm CE ou 10 Pa
KX 404	40 - 0 - 40	400 - 0 - 400	2,5 mm	1 mm CE ou 10 Pa

Existent aussi en DaPa.

Description

Les manomètres à colonne de liquide inclinée de la gamme **KX**, développés et fabriqués par **KIMO**, sont destinés aux mesures de faibles variations de pression, dépression, pression différentielle.

Ces appareils sont destinés aux applications suivantes : conditionnement d'air, ventilation, climatisation, chauffage, dépoussiérage...

- Echelle à zéro central.
- Possibilité de mesurer une pression positive et négative.
- Ajustement du zéro per déplacement de la réglette mobile.
- Niveau à bulle intégré pour le réglage de l'horizontalité.
- Livrés avec un support PVC blanc, 2 vis et 2 chevilles de fixation, 2 raccords 487 et un flacon AWS 10.

Caractéristiques techniques

Température d'utilisation conseillée . de +5 à +30°C.

Température d'utilisation possible . . . de -30 à +60°C.

Pression statique maximum 6 bars.

Corps du manomètre Altuglas transparent de 15 mm d'épaisseur.

Colonne de liquide Ø 4 mm forée dans la masse.

Réglette graduée Altuglas transparent. Section 20 x 2 mm.

Réglage du point zéro Déplacement de la réglette graduée, course 12 mm. Blocage par vis moletée, en laiton nickelé.

Installation Mise à l'horizontale par niveau à bulle incorporé et vis de réglage moletée en laiton nickelé, course verticale 12 mm.

Liquide manométrique Huile AWS 10 rouge, densité 0,87 à 15°C

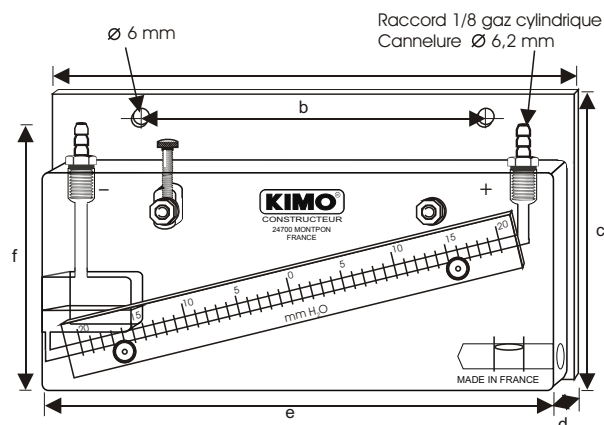
Capacité de réservoir 20 ml

Raccordement tube de cristal semi-rigid Ø 5 x 8mm, sur raccords cannelés en laiton nickelé Ø 6,2 mm, filetage 1/8 gaz

Fixation murale avec ou sans support PVC blanc.

Encombrement

REFERENCE	KX 205	KX 404
a	178 mm	219 mm
b	110 mm	151 mm
c	117 mm	154 mm
d	25 mm	25 mm
e	174 mm	215 mm
f	109 mm	129 mm
pooids	420 g	660 g



Mise en service

1. Fixer le manomètre sur un mur ou une paroi verticale avec **2 vis Ø 5 maximum**.
2. Régler l'**horizontalité** à l'aide du niveau incorporé et de la vis de réglage moletée.
3. Dévisser le raccord situé sur le réservoir et **verser lentement le liquide manométrique** jusqu'au point zéro de la graduation.
4. Remonter le raccord (serrage ferme mais modéré).
5. Raccorder le manomètre avec du tube cristal Ø 5 x 8 mm, à la source de pression ou de dépression à contrôler.

REMARQUES :

Pour une mesure de **pression** Brancher le tube cristal sur le **raccord de droite (+)**.

Pour une mesure de **dépression** Brancher le tube cristal sur le **raccord de gauche (-)**.

Pour une **pression différentielle** Brancher sur le **raccord de droite (+)**, la pression la plus forte et sur le **raccord de gauche (-)** la pression la plus faible.

ENTRETIEN :

Les manomètres **KX** ne nécessitent aucun entretien particulier, il est simplement recommandé de changer une fois par an le liquide indicateur.

Ref. FT - KX - 05/08 B