

MANOMETRES TRANSPORTABLES A COLONNE DE LIQUIDE INCLINEE SERIE MT



Les manomètres transportables à colonne de liquide inclinée de la gamme MT, développés et fabriqués par KIMO, sont particulièrement recommandés aux chauffagistes pour le contrôle de pression dans les conduits de fumée, pour les chambres de combustion, de filtres....

- Facilement transportables.
- Réservoir de sécurité permettant des dépassements momentanés de l'échelle.
- Ajustement du zéro par déplacement de la réglette mobile.
- Niveau à bulle intégré pour le réglage de l'horizontalité.
- Equipés de raccords à valve, fixations magnétiques, support avec embase.
- Utilisables pour les mesures de vitesse avec un tube de Pitot.
- Livrés avec manchons de raccordement, flacon de liquide et mallette de transport.

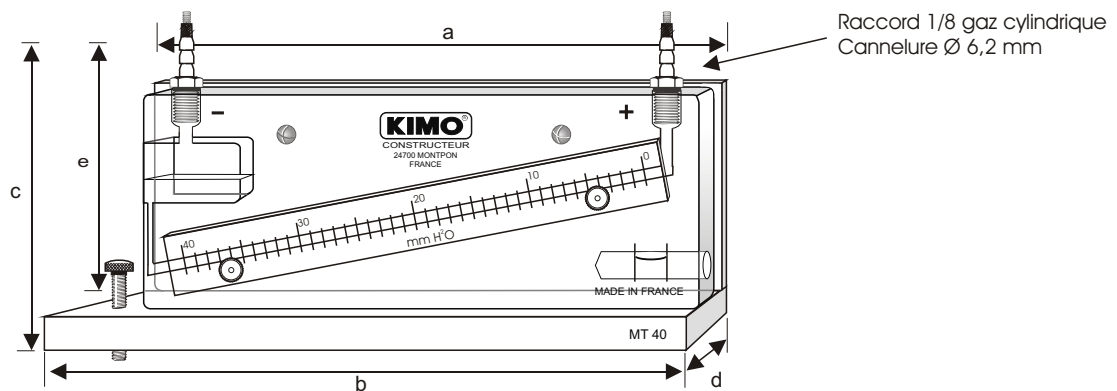
ETENDUE DE MESURE

REFERENCE	ETENDUE DE MESURE	ECHELLE DE SENSIBILITE pour 1 mm CE	RESOLUTION
MT 10	0-10 mm CE	9,2 mm	0,2 mm CE
MT 40	0-40 mm CE	4 mm	1 mm CE
MT 80	0-80 mm CE	2 mm	1 mm CE
MT 100	0-100 mm CE	1,4 mm	1 mm CE

CARACTERISTIQUES

- Plage d'utilisation conseillée : +5 à 30°C.
- Plage d'utilisation possible : -30 à 60°C.
- Pression statique maximum : 6 bars.
- Corps du manomètre : Altuglas transparent de 15 mm d'épaisseur.
- Colonne de liquide : entièrement forée dans la masse, Ø 4mm.
- Réglette graduée : Altuglas transparent. Section 20 x 2 mm.
- Réglage du point zéro par déplacement de la réglette graduée, course 12 mm. Blocage par vis moletée, en laiton nickelé.
- Mise à l'horizontale par niveau à bulle incorporé et vis de réglage moletée en laiton nickelé.
- Liquide manométrique : Huile VOLT 1S, densité 1,86 à 20°C.
- Capacité réservoir : 20 ml.
- Raccordement : sur raccords à valve en laiton nickelé Ø 6,2 avec tubes néoprène équipés de manchons de raccordement.

ENCOMBREMENT



REFERENCE	a	b	c	d	e	poids
MT 10	181 mm	196 mm	92 mm	37 mm	79 mm	760 g
MT 40	193 mm	208 mm	93 mm	37 mm	80 mm	800 g
MT 80	189 mm	203 mm	116 mm	37 mm	103 mm	820 g
MT 100	175 mm	190 mm	129 mm	37 mm	115 mm	840 g

MISE EN SERVICE

Poser le manomètre sur un plan horizontal ou sur une paroi verticale à l'aide de ses fixations magnétiques. Régler l'horizontalité à l'aide du niveau incorporé et de la vis de réglage moletée. Dévisser le raccord situé sur le réservoir et desserrer d'un tour la molette de l'autre raccord. Verser lentement le liquide manométrique jusqu'au point zéro de la graduation. Remonter le raccord (serrage ferme mais modéré). Raccorder le manomètre avec le tube fourni à la source de pression ou de dépression à contrôler.

REMARQUE :

- Pour une mesure de pression : Brancher le tube sur le raccord de gauche (+).
- Pour une mesure de dépression : Brancher le tube sur le raccord de droite (-).
- Pour une pression différentielle : Brancher sur le raccord de gauche (+) la pression la plus forte et sur le raccord de droite (-) la pression la plus faible.

ENTRETIEN : Les manomètres MT ne nécessitent aucun entretien particulier, il est simplement recommandé de changer une fois par an le liquide indicateur.