

MANOMETRES A COLONNE DE LIQUIDE VERTICALE SERIE LU

Les manomètres à colonne de liquide verticale de la gamme LU, développés et fabriqués par KIMO, sont destinés aux mesures de variations de pression, dépression, pression différentielle de l'air ou du gaz, dans des plages de mesure variant suivant le liquide manométrique utilisé : AWS 10, VOLT 1S, MERCURE.

(Voir tableau ci-dessous).

- Colonne en "U" permettant des mesures de pressions consécutivement positive et négative.
- Mesure par addition des valeurs lues sur chaque colonne.
- Ajustement du zéro par déplacement de la réglette mobile.
- Utilisation en poste fixe quel que soit le liquide manométrique.
- Utilisation transportable pour les LU avec liquide VOLT 1S.
- Livrés avec 1 support PVC blanc, 2 vis et 2 chevilles de fixation, 2 raccords 487 et un flacon de liquide.

ETENDUE DE MESURE

			LU 100	LU 200	LU 300	LU 400	LU 600	LU 800	LU 1000
LIQUIDE AWS 10	ETENDUE DE MESURE	mm CE	50-0-50	100-0-100	150-0-150	200-0-200	300-0-300	400-0-400	500-0-500
		mbar	5-0-5	10-0-10	15-0-15	20-0-20	30-0-30	40-0-40	50-0-50
Résolution : 1 mm CE ou 0,5 mbar									
LIQUIDE VOLT 1S	ETENDUE DE MESURE	mm CE	110-0-110	220-0-220	330-0-330	430-0-430	650-0-650	870-0-870	1090-0-1090
		mbar	11-0-11	22-0-22	32-0-32	43-0-43	64-0-64	86-0-86	107-0-107
Résolution : 5 mm CE ou 1 mbar									
MERCURE	ETENDUE DE MESURE	mm HG	50-0-50	120-0-120	180-0-180	240-0-240	350-0-350	470-0-470	590-0-590
		mbar	80-0-80	160-0-160	240-0-240	310-0-310	440-0-440	620-0-620	780-0-780
Résolution : 1 mm HG ou 10 mbar									



CARACTERISTIQUES

- Plage d'utilisation conseillée : +5 à 30°C.
- Plage d'utilisation possible : -30 à 60°C.
- Pression statique maximum : 6 bars.
- Corps du manomètre : Altuglas transparent de 15 mm d'épaisseur.
- Colonne de liquide : tube Ø 4mm en altuglas extrudé.
- Réglette graduée : Altuglas transparent. Section 40 x 2 mm.
- Réglage du point zéro par déplacement de la réglette graduée, course 10 mm. Blocage par vis moletée, en laiton nickelé.
- Raccordement : tube de cristal semi-rigide Ø 5 x 8 mm, sur raccords cannelés en laiton nickelé (pour manomètres à liquide AWS 10 ou VOLT 1S) ou en Delrin (pour manomètre à mercure) Ø 6,2 mm, filetage 1/8 gaz.
- Fixation murale avec ou sans support PVC blanc.

ENCOMBREMENT

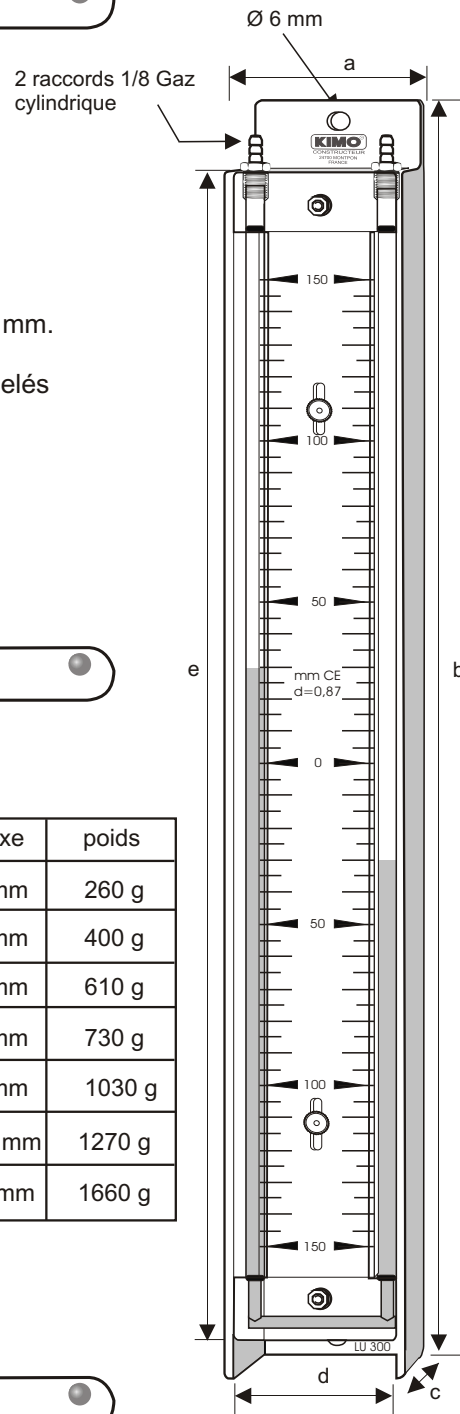
REFERENCE	a	b	c	d	e	entraxe	poids
LU 100	57 mm	207 mm	25 mm	50 mm	169 mm	193 mm	260 g
LU 200	57 mm	324 mm	25 mm	50 mm	286 mm	310 mm	400 g
LU 300	57 mm	441 mm	25 mm	50 mm	403 mm	427 mm	610 g
LU 400	57 mm	558 mm	25 mm	50 mm	520 mm	544 mm	730 g
LU 600	57 mm	792 mm	25 mm	50 mm	754 mm	778 mm	1030 g
LU 800	57 mm	1026 mm	25 mm	50 mm	988 mm	1012 mm	1270 g
LU 1000	57 mm	1260 mm	25 mm	50 mm	1222 mm	1246 mm	1660 g

MISE EN SERVICE

Fixer le manomètre sur un mur ou une paroi avec 2 vis Ø 5 maximum. Dévisser le raccord gauche et verser lentement le liquide manométrique jusqu'au point zéro de la graduation. Remonter le raccord (serrage ferme mais modéré). Raccorder le manomètre avec du tube cristal Ø 5 x 8, à la source de pression ou de dépression à contrôler.

REMARQUE :

- Pour une mesure de pression : Brancher le tube cristal sur un des deux raccords.
- Pour une mesure de dépression : Brancher le tube cristal sur un des deux raccords.
- Pour une pression différentielle : Brancher les deux tubes sur les deux raccords.



Ref. FT - LU - 08/98A