

ENREGISTREURS AUTONOMES KISTOCK KT 220 / KH 220 / KTT 220

Température / Humidité / Lumière / Courant
Tension / Impulsion / Pression d'eau




LES PLUS DE LA GAMME

- Disponible avec ou sans afficheur
- Logiciel de configuration et de visualisation des données téléchargeable gratuitement
- Logiciel de configuration et d'exploitation des données disponible en option
- Capacité mémoire de 1 000 000 points
- Déchargement rapide des données (18 000 points/s)
- Jusqu'à 5 paramètres enregistrables simultanément
- 2 seuils d'alarme programmables par voie
- Afficheur LCD 2 lignes
- Fixation magnétique

RÉFÉRENCES

Référence produit	Afficheur	Voies internes		Voies externes		Paramètres	Nombre de points d'enregistrement
		Nombre	Type	Nombre	Type		
KT 220 - O	Oui	1	Température	1	Entrée sonde universelle*	Température, humidité, courant, tension, impulsion, pression d'eau	1 000 000
KT 220 - N	Non						
KH 220 - O	Oui	3	Température, Humidité, Lumière			Température, humidité, courant, tension, impulsion, pression d'eau, lumière	
KH 220 - N	Non						
KTT 220 - O	Oui	-		2	Entrées sondes thermocouple	Température	
KTT 220 - N	Non						

 Pour une mesure rapide des variations en température et en humidité, il est préférable d'utiliser une sonde déportée (sonde KTHA ou KTHD, voir page 3).

BOÎTIER

Dimensions

93.2 x 65.2 x 30.5 mm

Poids

115 g

Afficheur

Écran LCD 2 lignes

(pour les modèles avec afficheur)

Dimension vue active : 39 x 34 mm

2 LEDs d'indication (rouge et verte)

Commande

1 bouton OK

1 bouton Sélection

Matériaux

Compatible environnement

agroalimentaire

Boîtier ABS

Alimentation par pile

1 pile AA lithium 3.6 V

Indice de protection

IP 65 : KT 220

IP 54 : KTT 220**

IP 40 : KH 220

Communication PC

1 entrée micro-USB

Conditions environnementales d'utilisation

Air et gaz neutres

Hygrométrie : en conditions de non-condensation

Altitude maximum : 2000 m

* Entrée permettant de brancher différentes sondes compatibles : voir sondes et câbles en option page 3.

** Avec toutes les sondes thermocouples branchées.

CARACTÉRISTIQUES TECHNIQUES

	KT 220	KH 220	KTT 220
Unités affichées	°C, °F, °Ctd, °Ftd, %HR, mV, V, mA, A, bar ¹	°C, °F, °Ctd, °Ftd, %HR, lux, fc, mV, V, mA, A, bar ¹	°C, °F
Résolution	0.1 °C, 0.1 °F, 0.1 %HR, 1 mV, 0.001 V, 0.001 mA, 0.1 A, 0.1 bar	0.1 °C, 0.1 °F, 0.1 % HR, 1 lux, 0.1 fc, 1 mV, 0.001 V, 0.001 mA, 0.1 A, 0.1 bar	0.1 °C, 0.1 °F
Entrée externe	Connecteur femelle micro-USB		
Entrée pour sonde	1 entrée universelle ²	1 entrée universelle ²	2 entrées pour sondes thermocouples (K, J, T, N, S)
Capteur interne	Température	Température, humidité, lumière	-
Type de capteur	CTN	<u>Température</u> : CTN <u>Humidité</u> : capacitif <u>Lumière</u> : photodiode	Thermocouple
Gamme de mesure	Gamme de mesure du capteur interne ³ : De -40 à +70 °C	Gamme de mesure du capteur interne ³ : <u>Température</u> : de -20 à +70 °C <u>Humidité</u> : de 0 à 100% HR <u>Lumière</u> : de 0 à +10 000 lux	K : De -200 à +1300 °C J : De -100 à +750 °C T : De -200 à +400 °C N : De -200 à +1300 °C S : De 0 à 1760 °C
Exactitudes⁴	±0.4 °C de -20 à 70 °C ±0.8 °C en-dessous de -20 °C	<u>Température</u> : ±0.4 °C de 0 à 50 °C ±0.8 °C en-dessous de 0°C ou au-dessus de 50 °C <u>Humidité</u> : ±2% HR de 5 à 95% HR de 15 °C à 25 °C <u>Lumière</u> : ±10% de la lecture +10 lux	K, J, T, N: ±0.4 °C de 0 à 1300 °C ±(0.3% de la lecture +0.4 °C) en-dessous de 0 °C S : ±0.6 °C
Seuils d'alarme	2 seuils par voies d'enregistrement		
Cadence d'enregistrement	De 1 seconde à 24 heures		
Température d'utilisation*	De -40 à +70 °C	De -20 à +70 °C	De -20 à +70 °C
Température de stockage	De -40 à +85 °C		
Autonomie	4 ans ⁵		
Directives européennes	2011/65/UE RoHS II ; 2012/19/UE DEEE ; 2014/30/UE CEM ; 2014/35/UE		

¹ Certaines unités ne sont disponibles qu'avec certaines sondes optionnelles.

² Entrée qui permet de brancher différentes sondes compatibles : voir sondes et câble en option page 3.

³ D'autres gammes de mesure sont disponibles en fonction de la sonde connectée : voir sondes et câbles en option page 3.

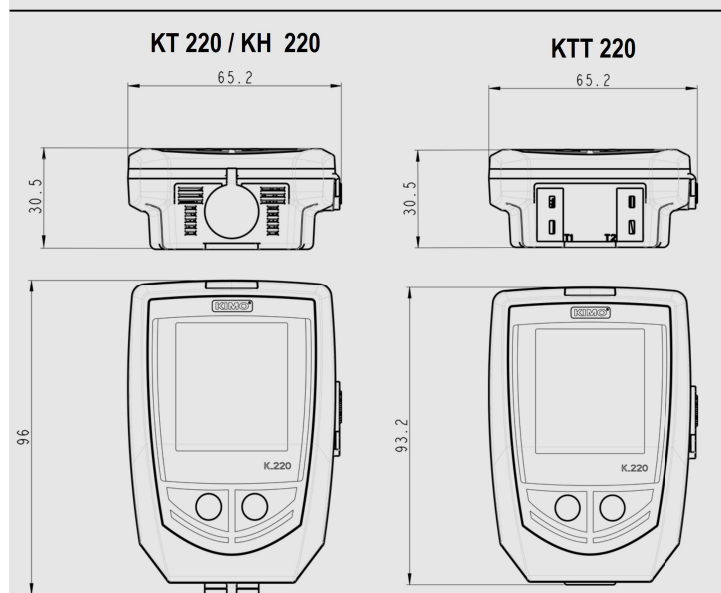
⁴ Les exactitudes présentées dans ce document sont établies dans des conditions de laboratoires. Elles seront maintenues sous réserve d'appliquer les compensations d'étalonnage ou de se ramener à des conditions identiques.

⁵ Incertitude d'ajustage en usine : ±0,88% HR. Dérive liée à la température : ±0.04 x (T-20) % HR (si T<15 °C ou T>25 °C)

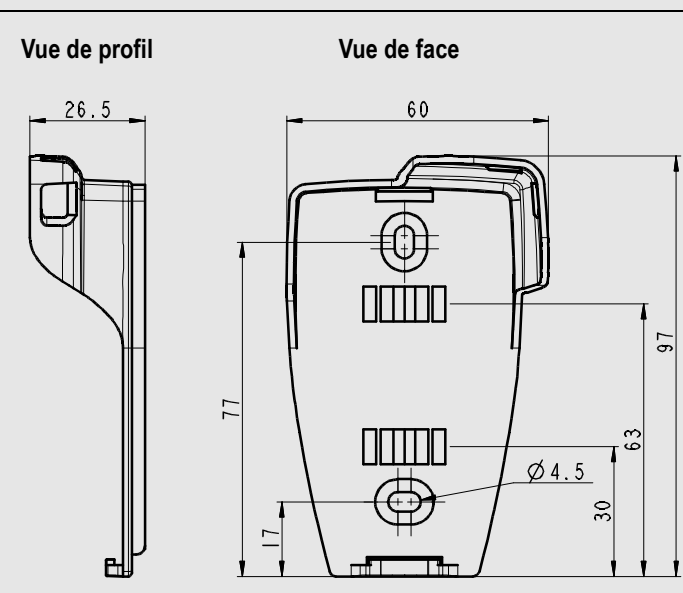
⁶ Pour une cadence d'enregistrement de 15 minutes à 25 °C.

*Pour les appareils avec afficheur, les valeurs peuvent devenir difficilement lisibles et la vitesse d'affichage peut ralentir à des températures inférieures à 0 °C. Ceci n'affecte pas la précision des mesures.

ENCOMBREMENT (en mm)



DIMENSIONS DU SUPPORT MURAL EN OPTION (en mm)



KT 220 / KH 220



KTT 220



SONDES ET CÂBLES EN OPTION¹

Référence	Description	Gammes de mesure
<i>Sondes de thermo-hygrométrie</i>		
KTHA	Sonde d'hygrométrie et de température interchangeable ambiante	Hygrométrie : de 0 à 100% HR Température : de -20 à +70 °C
KTHD	Sonde d'hygrométrie et de température interchangeable déportée	
<i>Sondes de température CTN</i>		
KSI-50 / KSI-150	Sonde d'immersion IP65	De -40 à +120 °C
KSA-150	Sonde à usage d'ambiance	De -40 à +120 °C
KSF-2	Sonde filaire	De -20 à 100 °C
KSP-150	Sonde de pénétration IP68	De -40 à +120 °C
KSP-150	Sonde de pénétration IP65	De -40 à +120 °C
KCV-220	Sonde avec velcro	De -20 à +90 °C
<i>Câbles d'entrée courant, tension et impulsion</i>		
KCTD-10-B	Câble d'entrée tension	0-5 V ou 0-10 V
KCCD-02-B	Câble d'entrée courant	0-20 mA ou 4-20 mA
KCTD-I-B	Câble d'entrée impulsion	Tension maximale : 5 V Type d'entrée : comptage fréquence TTL Fréquence maximale : 10 kHz Nombre de points max enregistrables : 20000 points
<i>Pinces ampèremétriques</i>		
KPID-50-BRF	Pince ampèremétrique de 0 à 50 A, plage de fréquence de 40 à 5000 Hz	De 0 à 50 A _{AC}
KPID-100-BRF	Pince ampèremétrique de 0 à 100 A, plage de fréquence de 40 à 5000 Hz	De 1 à 100 A _{AC}
KPID-200-BRF	Pince ampèremétrique de 0 à 200 A, plage de fréquence de 40 à 5000 Hz	De 1 à 200 A _{AC}
KPID-600-BRF	Pince ampèremétrique de 0 à 600 A, plage de fréquence de 40 à 5000 Hz	De 1 à 600 A _{AC}
<i>Sonde de pression relative (pression d'eau)</i>		
KSPE	Sonde de pression relative pour liquide et gaz (corrosifs)	De 0 à 10 bars
KSPE-2	Sonde de pression relative pour liquide et gaz (corrosifs)	De 0 à 20 bars
<i>Sondes thermocouples</i>		
Pour plus de détail concernant les sondes thermocouples disponibles, se référer à la fiche de données techniques « Sondes thermocouples ».		

Cinq modes d'enregistrement

Le KISTOCK permet d'enregistrer les valeurs mesurées selon 5 modes :

- Le mode « **Instantané** » enregistre les valeurs selon un intervalle prédéfini
- Les modes « **Minimum** », « **Maximum** » et « **Moyenne** » enregistrent automatiquement le calcul du minimum, maximum ou de la moyenne des valeurs mesurées sur un intervalle d'enregistrement
- Le mode « **Surveillance** » permet d'obtenir un historique précis des défauts constatés sans pénaliser votre durée d'enregistrement. Pour cela, il suffit de choisir :
 - un intervalle d'enregistrement pour les valeurs mesurées hors dépassement de seuils
 - et un intervalle d'enregistrement pour celles mesurées lors de chaque dépassement.

D'autre part, il est possible de faire fonctionner le KISTOCK en continu grâce à un enregistrement « **en boucle** ».

Quatre types de lancement de campagne

Après avoir choisi votre mode d'enregistrement, la campagne de mesure pourra être lancée :

- soit en **différé** (selon une date et heure fixées)
- soit par le **logiciel**
- soit par **bouton**
- ou encore par un **lancement « Online »**

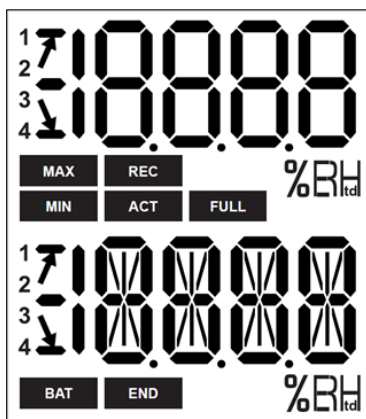
Dans ce cas, les campagnes de mesure sont directement enregistrées dans le PC et il est possible de visualiser les courbes d'enregistrement en simultané sur votre écran.

Six conditions d'arrêt d'enregistrement

La campagne de mesures pourra être arrêtée :

- Selon une **date et heure** si la campagne de mesures a été lancée selon une date et heure
- Selon une **durée d'enregistrement**
- Selon un **nombre d'enregistrement défini**
- Si la **capacité** de stockage de la mémoire est atteinte
- Par la commande « **Arrêt** » avec le logiciel
- Par un appui long de 5 secondes sur la touche « **OK** » si cette fonction a été activée par le logiciel

AFFICHAGE



- END** Indique que la campagne est terminée
 - REC** Enregistre les valeurs à l'instant où cet indicateur apparaît / clignotant : la campagne n'a pas encore débuté
 - FULL** Clignotement lent : campagne entre 80 et 90% de la capacité de stockage
Clignotement rapide : campagne entre 90 et 100% de la capacité de stockage
Constant : capacité de stockage atteinte
 - BAT** Reste allumé à l'écran : indique que les piles doivent être changées.
 - ACT** Réactualisation à l'écran des valeurs mesurées
 - MIN**
MAX Les valeurs affichées sont les valeurs maximum/minimum enregistrées pour les voies affichées
 - ↗**
↘ Indicateur du sens de dépassement du seuil
 - °C** Température en degrés Celsius
 - °F** Température en degrés Fahrenheit
 - %RH** Humidité relative (KH 220)
- 1
2 Numéro de la voie dont les valeurs sont
3 affichées
4

LOGICIEL



- **KILOG LITE** : logiciel gratuit à télécharger sur le site de KIMO (kimo.fr). Permet le déchargement des données (graphique et relevé de points) et la configuration de l'enregistreur



- **Logiciel de configuration et d'exploitation.** Le logiciel KILOG vous permet de configurer votre KISTOCK ainsi qu'enregistrer et exploiter vos données en toute simplicité (disponible en option).
- Logiciel seul : Réf. *KILOG-3-N*
- Kit complet : logiciel + 1 câble USB, Réf. *KIC-3-N*

ACCESSOIRES

Accessoires	Références	Illustrations
1 pile AA lithium	KBL-AA	
Support mural antivol avec cadenas	KAV-220	
Rallonge filaire pour sondes KISTOCK classe 220 En polyuréthane de longueur 5 m comprenant les connecteurs mini-DIN mâle et femelle. <i>Remarque</i> : Plusieurs rallonges peuvent être mises bout à bout permettant d'atteindre 25 m de longueur.	KRB-220	
Navette de transport Collectez jusqu'à 20 000 000 de points de un ou plusieurs KISTOCK directement sur site. Restituez sur PC les résultats de vos campagnes récupérées.	KNT-320	
Câble USB micro-USB qui vous permet de relier votre appareil KISTOCK à votre PC	CK-50	
Dragonne tour de cou	KDC	



Seuls les accessoires fournis avec l'appareil doivent être utilisés.

ÉTALONNAGE

Un certificat d'étalonnage est disponible en option sous format papier.
Nous recommandons un étalonnage une fois par an.

ENTRETIEN

Éviter tous les solvants agressifs.
Lors du nettoyage à base de produits formolés (pièces ou conduits), protéger l'appareil et les sondes.

GARANTIE

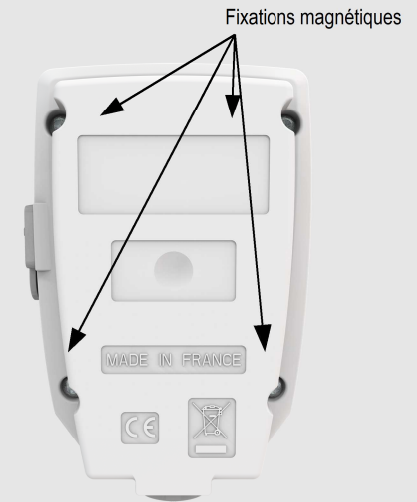
Tous les appareils de la gamme sont garantis 1 an pièces et main d'œuvre, retour usine.

PRÉCAUTIONS D'UTILISATION

Veiller à toujours utiliser l'appareil conformément à l'usage prévu et dans les limites des paramètres décrits dans les caractéristiques techniques afin de ne pas compromettre la protection assurée par l'appareil.

FIXATION

Les KISTOCK KT 220, KH 220 et KTT 220 possèdent une fixation magnétique, vous pouvez ainsi fixer votre enregistreur en toute simplicité.



MISE EN PLACE DES PILES



Avec une autonomie de 4 ans*, le KISTOCK vous assure des enregistrements sur une longue durée.

Pour changer la pile :

- Retirer les 4 vis se trouvant sur la façade arrière du KISTOCK à l'aide d'un tournevis
- Enlever la façade arrière ainsi que la pile déchargée
- Insérer la pile en respectant la polarité
- Replacer la façade arrière
- Revisser

* Pour une cadence d'enregistrement de 15 minutes à 25 °C.



ATTENTION ! Des dommages matériels peuvent survenir, appliquez les mesures de précautions indiquées.



Ne jetez pas votre appareil électronique avec les ordures ménagères. Renvoyez le chez KIMO au terme de sa durée d'utilisation. Conformément aux directives européennes relatives aux DEEE, nous assurons une collecte distincte pour un traitement respectueux de l'environnement.

www.kimo.fr



Usine et Siège Social
Zone industrielle - BP 16 - 24700 MONTPON
Tél. : 05 53 80 85 00 - kimo@kimo.fr

Alsace-Lorraine 03 88 48 16 90
Bretagne 02 99 54 77 00
Centre 02 38 23 00 40

Midi-Pyrénées 05 61 72 84 00
Nord 03 20 90 92 95
Paris Ouest 01 30 02 81 20

Paris Est 01 60 06 14 72
PACA 04 42 97 33 94
Rhône-Alpes 04 72 15 88 72