

## Sondes et cartes interchangeables pour capteurs classe 310



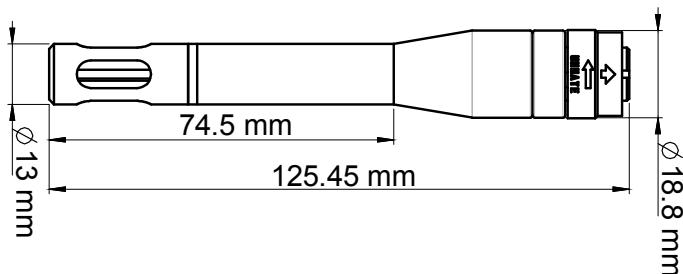
Sondes hygrométrie/température d'ambiance.....	1
Sondes d'hygrométrie/température inox.....	1
Sondes hygrométrie/température déportées.....	2
Sondes d'hygrométrie/température inox.....	2
Sondes d'hygrométrie/température polycarbonate.....	2
Sondes température.....	3
Sondes CO <sub>2</sub> /température et CO/température.....	4
Sondes de vitesse et température.....	4
Sonde hélice Ø14 mm.....	4
Sonde hélice Ø70 mm.....	5
Sonde hélice Ø100 mm.....	5
Sonde fil chaud.....	5
Sonde omnidirectionnelle.....	6
Rallonges pour sondes.....	6
Cartes interchangeables.....	6
Carte de pression.....	6
Carte courant/tension.....	7

### SONDES HYGROMETRIE/TEMPERATURE D'AMBIANCE

#### ➤ Sondes d'hygrométrie / température inox

Sonde d'hygrométrie et de température d'ambiance interchangeable en inox avec filtre inox. Sonde montage standard longueur 120 mm avec connecteur étanche 1/4 de tour. En option : embouts de protection, filtres. Livré avec certificat d'ajustage.

Réf : SHSI



Paramètre	Gamme de mesure	Exactitude*	Résolution
Température Pt100 (°C, °F)	De -20 à +80 °C	±0.3 % lecture ±0.25 °C	0.1 °C
Température humide <sup>1</sup> (°C <sub>tw</sub> , °F <sub>tw</sub> )	De -50 à 100 °C <sub>tw</sub>	-	0.1 °C <sub>tw</sub>
Point de rosée <sup>1</sup> (°C <sub>td</sub> , °F <sub>td</sub> )	De -50 à +100 °C <sub>td</sub>	-	0.1 °C <sub>td</sub>
Humidité relative (%HR)	De 0 à 100 %HR	<b>Exactitude (Répétabilité, linéarité, hystérésis) : ±1.5 %HR (de 15 °C à 25 °C et de 5 à 95 %HR)</b> <b>Incertitude d'ajustage en usine : ±0.88 %HR</b> <b>Dérive liée à la température: ±0.04 x (T-20) %HR (si T&lt;15 °C ou T&gt;25 °C)</b>	0.1 %HR
Humidité absolue <sup>1</sup> (g/m <sub>3</sub> )	De 0 à 600 g/m <sup>3</sup>	-	0.1 g/m <sup>3</sup>
Enthalpie <sup>1</sup> (kJ/kg)	C310/CA310 : De 0 à 15 000 kJ/kg CPE310 : De 0 à 9999 kJ/kg	-	C310/CA310 : De 0 à 9999.9 : 0.1 kJ/kg De 10 000 à 15 000 : 1 kJ/kg CPE310 : De 0 à 999.9 : 0.1 kJ/kg De 1000 à 9999 : 1 kJ/kg
Rapport des mélanges <sup>1</sup> (g/kg)	C310 : De 0 à 10 000 g/kg CA310 : De 0 à 9999.9 g/kg CPE310 : De 0 à 9999 g/kg	-	C310/CA310 : 0.1 g/kg CPE310 : De 0 à 999.9 g/kg : 0.1 g/kg De 1000 à 9999 g/kg : 1 g/kg

<sup>1</sup>Valeur calculée

\*Établies dans des conditions de laboratoire, les exactitudes présentées dans ce document seront maintenues sous réserve d'appliquer les compensations nécessaires ou de se ramener à des conditions identiques

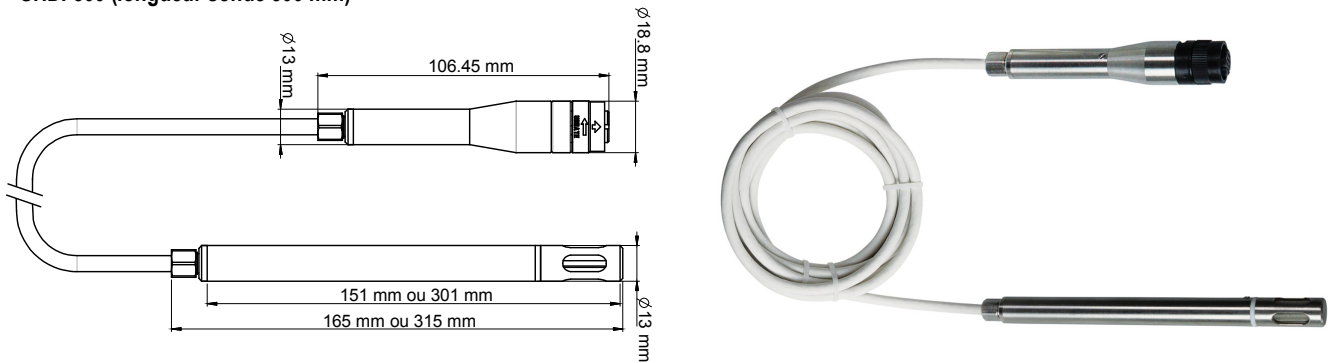
## SONDES HYGROMETRIE/TEMPERATURE DEPORTEES

### ➤ Sondes d'hygrométrie / température inox

Sonde d'hygrométrie et de température interchangeable en inox avec filtre inox. Sonde déportée longueur 150 mm ou 300 mm, diamètre 13 mm. Câble silicone blanc longueur 2 m avec connecteur étanche 1/4 de tour. En option : embouts de protection, filtres. Livré avec certificat d'ajustage.

Réf : SHDI-150 (longueur sonde 150 mm)

SHDI-300 (longueur sonde 300 mm)

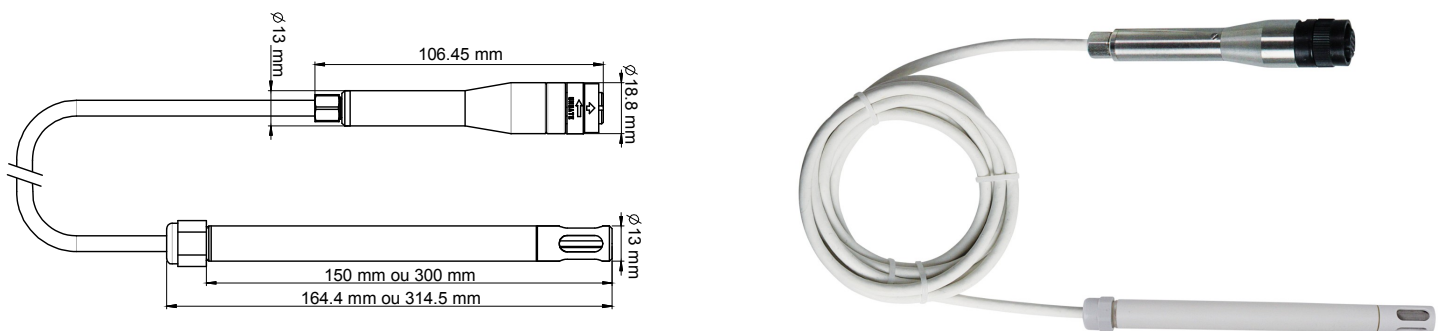


### ➤ Sonde d'hygrométrie / température polycarbonate

Sonde d'hygrométrie et de température interchangeable en polycarbonate avec filtre inox. Sonde déportée longueur 150 mm ou 300 mm, diamètre 13 mm. Câble silicone blanc longueur 2 m avec connecteur étanche 1/4 de tour. En option : embouts de protection, filtres. Livré avec certificat d'ajustage.

Réf : SHDP-150 (longueur sonde 150 mm)

SHDP-300 (longueur sonde 300 mm)



Paramètre	Gamme de mesure	Exactitude*	Résolution
Température Pt100 (°C, °F)	SHDI : De -40 à +180 °C SHDP : De -20 à +80 °C	±0.3 % lecture ±0.25 °C	0.1 °C
Température humide <sup>1</sup> (°C <sub>tw</sub> , °F <sub>tw</sub> )	De -50 à 100 °C <sub>tw</sub>	-	0.1 °C <sub>tw</sub>
Point de rosée <sup>1</sup> (°C <sub>td</sub> , °F <sub>td</sub> )	De -50 à +100 °C <sub>td</sub>	±0.6 % de la lecture ±0.5 °C <sub>td</sub>	0.1 °C <sub>td</sub>
Humidité relative (%HR)	De 0 à 100 %HR	<b>Exactitude (Répétabilité, linéarité, hystérésis) : ±1.5%HR (de 15°C à 25°C et de 5 à 95%HR)</b> <b>Incertitude d'ajustage en usine : ±0.88 %HR</b> <b>Dérive liée à la température: ±0.04 x (T-20) %HR (si T&lt;15 °C ou T&gt;25 °C)</b>	0.1 %HR
Humidité absolue <sup>1</sup> (g/m <sub>3</sub> )	De 0 à 600 g/m <sup>3</sup>	-	0.1 g/m <sup>3</sup>
Enthalpie <sup>1</sup> (kJ/kg)	C310/CA310 : De 0 à 15 000 kJ/kg CPE310 : De 0 à 9999 kJ/kg	-	C310/CA310 : De 0 à 9999.9 : 0.1 kJ/kg De 10 000 à 15 000 : 1 kJ/kg CPE310 : De 0 à 999.9 : 0.1 kJ/kg De 1000 à 9999 : 1 kJ/kg
Rapport des mélanges <sup>1</sup> (g/kg)	C310 : De 0 à 10 000 g/kg CA310 : De 0 à 9999.9 g/kg CPE310 : De 0 à 9999 g/kg	-	C310/CA310 : 0.1 g/kg CPE310 : De 0 à 999.9 g/kg : 0.1 g/kg De 1000 à 9999 g/kg : 1 g/kg

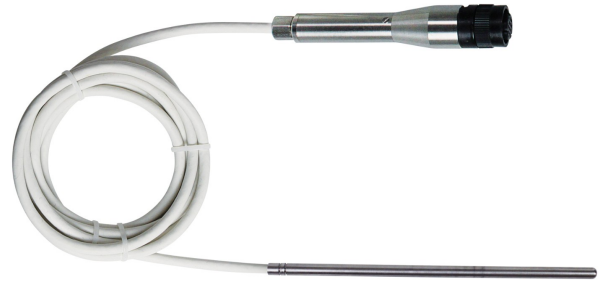
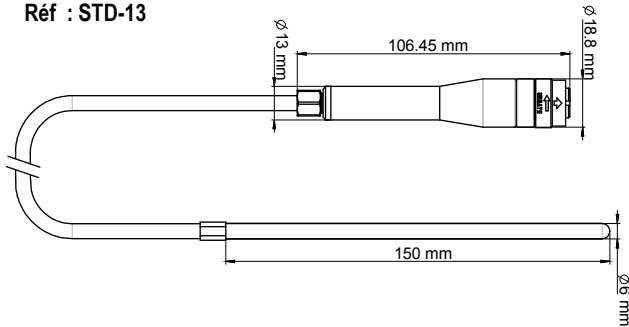
<sup>1</sup>Valeur calculée

\*Établies dans des conditions de laboratoire, les exactitudes présentées dans ce document seront maintenues sous réserve d'appliquer les compensations nécessaires ou de se ramener à des conditions identiques

## SONDES TEMPERATURE

Sonde de température Pt100 1/3 DIN interchangeable d'usage général, plongeur diamètre 6 mm, longueur 150 mm, IP65. Câble silicone gris longueur 2 m avec connecteur étanche 1/4 de tour. Livré avec certificat d'ajustage.

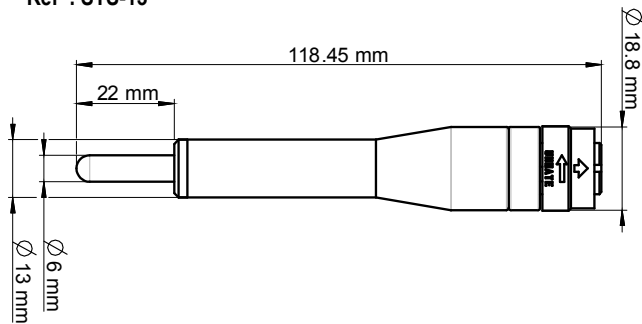
Réf : STD-13



<b>Gammes de mesure</b>	De -50 à +180 °C
<b>Exactitude*</b>	±0.3 % lecture ±0.25 °C
<b>Résolution</b>	0.1 °C

Sonde de température d'usage générale Pt100, 1/3 DIN interchangeable type STS-13, plongeur diamètre 6 mm, longueur 22 mm. Gamme de -20 à +80 °C. Sortie direct sur connecteur pour capteurs C310, CPE310 (avec adaptateur) et grand afficheur CA310. Livré avec certificat d'ajustage.

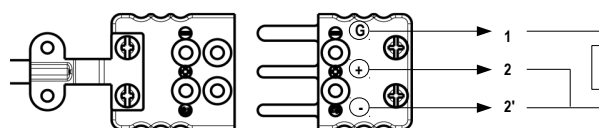
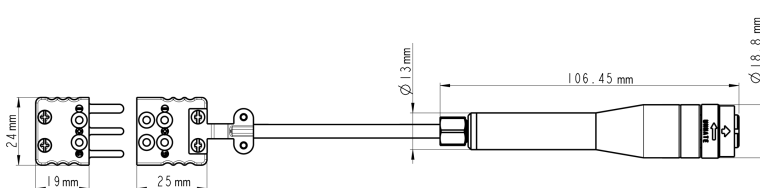
Réf : STS-13



<b>Gammes de mesure</b>	De -20 à +80 °C
<b>Exactitude*</b>	±0.3 % lecture ±0.25 °C
<b>Résolution</b>	0.1 °C

Adaptateur interchangeable pour sonde de température Pt100 3 fils. Permet de raccorder n'importe quel type de sonde Pt100 3 fils à un capteur classe 310. Câble PVC longueur 10 cm avec connecteur 1/4 de tour et bornier 3 points à visser pour sonde Pt100 sortie sur fils.

Réf : STA-13



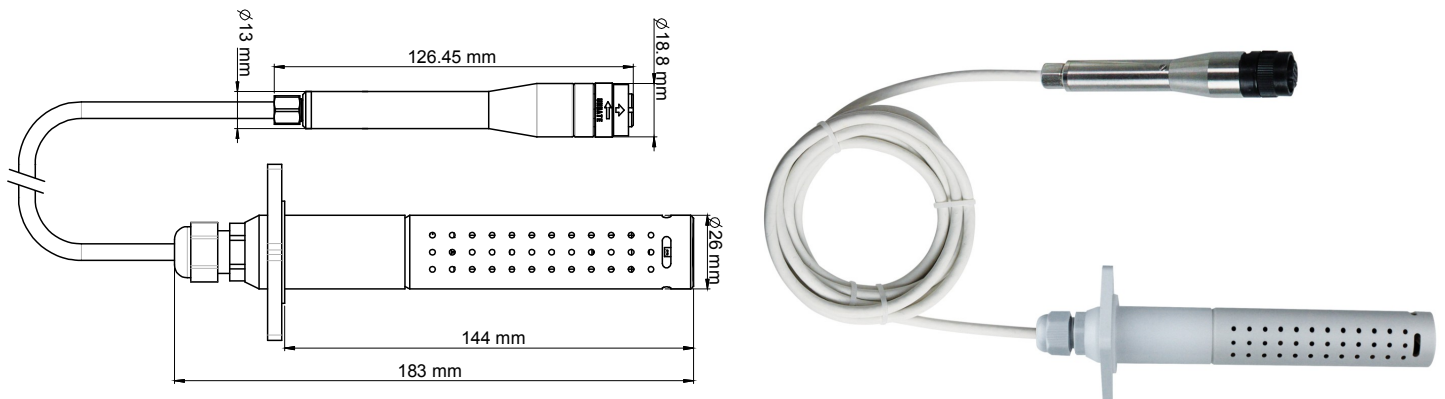
<b>Gammes de mesure</b>	En fonction de la sonde (plage de mesure max. en température : de -100 à 400 °C)
<b>Exactitude*</b>	En fonction de la sonde
<b>Résolution</b>	0.1 °C

\*Établies dans des conditions de laboratoire, les exactitudes présentées dans ce document seront maintenues sous réserve d'appliquer les compensations nécessaires ou de se ramener à des conditions identiques

## SONDES CO<sub>2</sub> / TEMPERATURE ET CO / TEMPERATURE

Sonde de CO<sub>2</sub> et de température ou de CO et de température interchangeable en ABS V0. Sonde déportée longueur 160 mm, diamètre 26 mm. Câble PVC blanc longueur 2 m avec connecteur étanche 1/4 de tour. Livré avec bride de fixation et certificat d'ajustage.

Réf : SCO2 / SCCO



Sonde CO<sub>2</sub> – température

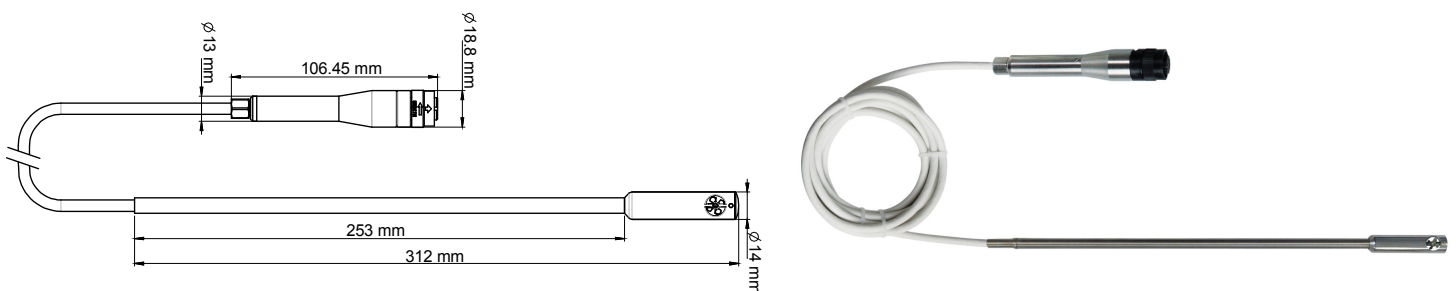
Sonde CO – température

	Sonde CO <sub>2</sub> – température	Sonde CO – température
<b>Gammes de mesure</b>	De 0 à 5000 ppm et de 0 à 50 °C (Autre gamme disponible en CO <sub>2</sub> : de 0 à 20 000 ppm)	De 0 à 500 ppm et de 0 à 50 °C
<b>Exactitude*</b>	CO <sub>2</sub> : de 0 à 5000 ppm : ±3 % de la lecture ±50ppm de 0 à 20 000 ppm : ±5 % de la lecture ±100 ppm Température CTN : ±0.3 °C	CO : ±3 ppm ou 3 % de la valeur mesurée Température CTN : ±0.3 °C
<b>Résolution</b>	0.1 ppm 0.1 °C	0.1 ppm 0.1 °C

## SONDES DE VITESSE ET TEMPERATURE

### ➤ SVH-14 : sonde hélice Ø14 mm

Sonde de vitesse et de température déportée à hélice Ø 14 mm interchangeable, longueur 300 mm, câble PVC blanc longueur 2 m avec connecteur étanche 1/4 de tour.

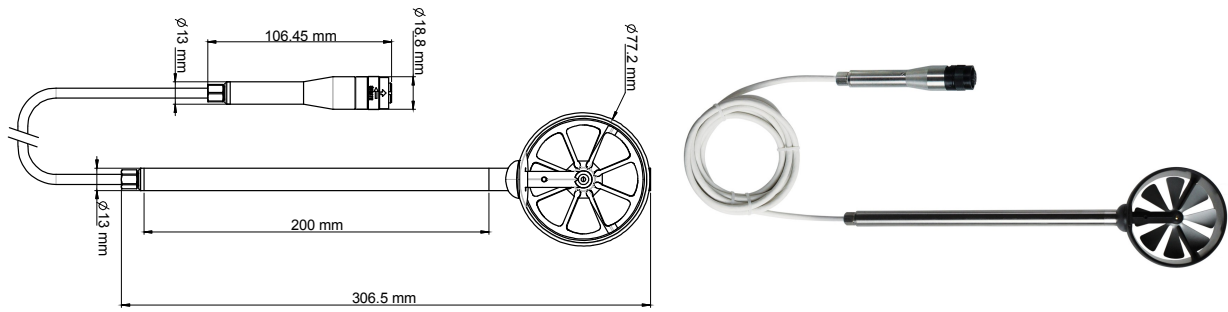


<b>Gammes de mesure</b>	De 0 à 25 m/s De -20 à +80 °C De 0 à 99999 m <sup>3</sup> /h
<b>Exactitude*</b>	Vitesse : de 0.8 à 3 m/s : ±3 % de la lecture ±0.1m/s de 3.1 à 25 m/s : ±1 % de la lecture ±0.3m/s Température Pt100 : ± 0.4 % lecture ± 0.3 °C Débit : ± 3 % lecture ou ± 0.03*surface gaine (cm <sup>2</sup> )
<b>Résolution</b>	0.1 m/s 0.1 °C 0.1 m <sup>3</sup> /h

\*Établies dans des conditions de laboratoire, les exactitudes présentées dans ce document seront maintenues sous réserve d'appliquer les compensations nécessaires ou de se ramener à des conditions identiques

➤ **SVH-70 : sonde hélice Ø70 mm**

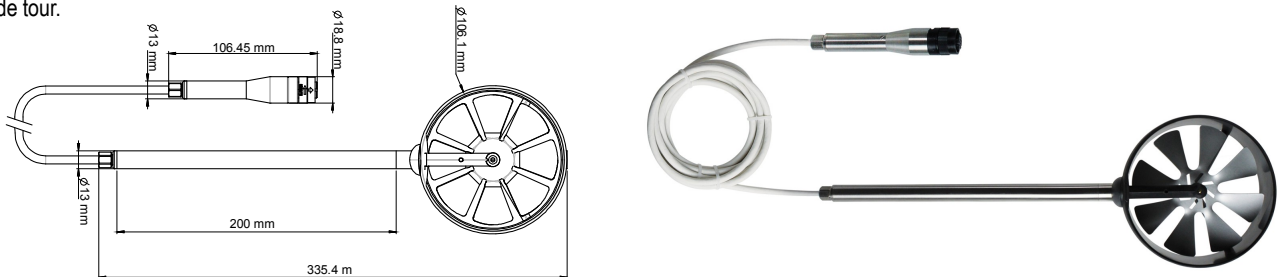
Sonde de vitesse et de température déportée à hélice Ø 70 mm interchangeable, longueur 200 mm, câble PVC blanc longueur 2 m avec connecteur étanche 1/4 de tour.



<b>Gammes de mesure</b>	De -5 à 35 m/s De -20 à +80 °C De 0 à 99999 m³/h
<b>Exactitude*</b>	<b>Vitesse</b> : de 0.4 à 3 m/s : ±3 % de la lecture ±0.1 m/s de 3.1 à 35 m/s : ±1 % de la lecture ±0.3 m/s <b>Température Pt100</b> : ±0.4 % lecture ± 0.3 °C <b>Débit</b> : ±3 % lecture ou ±0.03*surface gaine (cm²)
<b>Résolution</b>	0.1 m/s 0.1 °C 0.1 m³/h

➤ **SVH-100 : sonde hélice Ø100 mm**

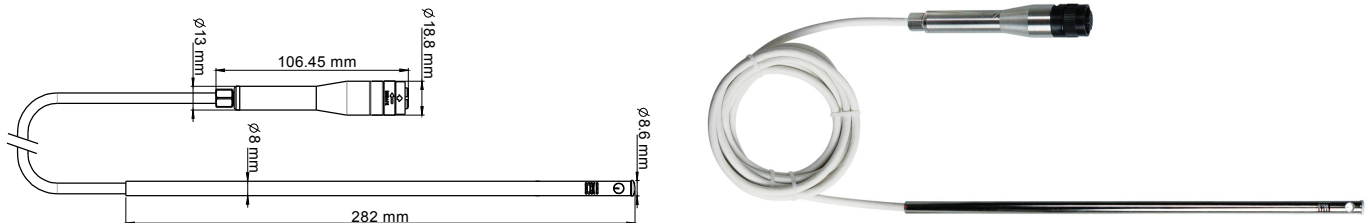
Sonde de vitesse et de température déportée à hélice Ø 100 mm interchangeable, longueur 200 mm, câble PVC blanc longueur 2 m avec connecteur étanche 1/4 de tour.



<b>Gammes de mesure</b>	De -5 à 35 m/s / de -20 à +80 °C / de 0 à 99999 m³/h
<b>Exactitude*</b>	<b>Vitesse</b> : de 0.3 à 3 m/s : ±3 % de la lecture ±0.1m/s de 3.1 à 35 m/s : ±1 % de la lecture ±0.3m/s <b>Température Pt100</b> : ±0.4 % lecture ± 0.3 °C <b>Débit</b> : ±3 % lecture ou ±0.03*surface gaine (cm²)
<b>Résolution</b>	De -5 à -3 m/s : 0.1 m/s ; De -3 à 3 m/s : 0.01 m/s ; De 3 à 35 m/s : 0.1 m/s 0.1 °C 0.1 m³/h

➤ **SVS : sonde fil chaud**

Sonde de vitesse et de température déportée fil chaud en inox interchangeable longueur 300 mm, diamètre 8 mm, câble PVC blanc longueur 2 m avec connecteur étanche 1/4 de tour.

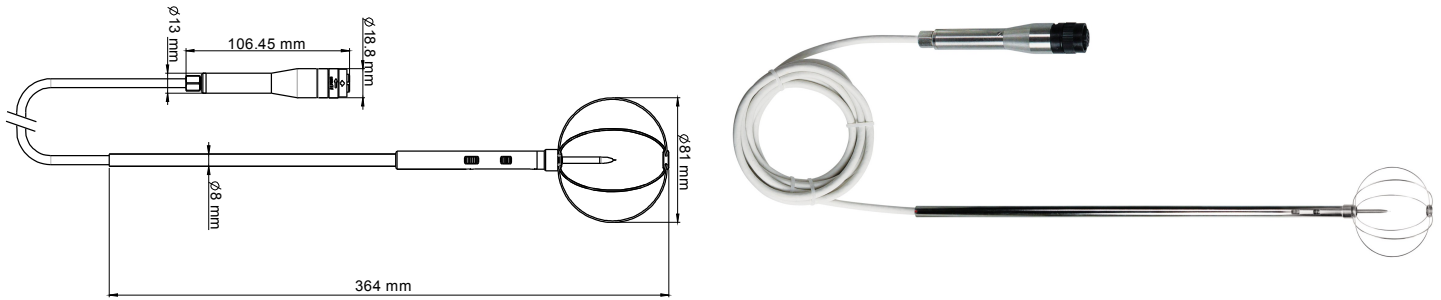


<b>Gammes de mesure</b>	De 0 à 30 m/s / de -20 à +80 °C / de 0 à 99999 m³/h
<b>Exactitude*</b>	<b>Vitesse</b> : de 0 à 3 m/s : ±3 % de la lecture ±0.03 m/s de 3.1 à 30 m/s : ±3 % de la lecture ±0.1 m/s <b>Température Pt100</b> : ±0.3 % lecture ± 0.25 °C <b>Débit</b> : ±3 % lecture ou ±0.03*surface gaine (cm²)
<b>Résolution</b>	De 0 à 3 m/s : 0.01 m/s ; De 3 à 30 m/s : 0.1 m/s 0.1 °C 0.1 m³/h

\*Établies dans des conditions de laboratoire, les exactitudes présentées dans ce document seront maintenues sous réserve d'appliquer les compensations nécessaires ou de se ramener à des conditions identiques

## ➤ SVO : sonde omnidirectionnelle

Sonde de vitesse et de température déportée omnidirectionnelle fil chaud en inox interchangeable longueur 300 mm, diamètre 8 mm, câble PVC blanc longueur 2 m avec connecteur étanche 1/4 de tour. Livré avec mallette de transport et trépied.



<b>Gammes de mesure</b>	De 0 à 5 m/s / de 0 à +50 °C
<b>Exactitude*</b>	<b>Vitesse</b> : ±3 % lecture ±0.05 m/s <b>Température Pt100 1/3 DIN</b> : ±0.3 % lecture ±0.25 °C
<b>Résolution</b>	0.01 m/s 0.1 °C

## RALLONGES POUR SONDÉS



**R310-5** : Rallonge de 5 m pour sondes interchangeables classe 310

**R310-10** : Rallonge de 10 m pour sondes interchangeables classe 310

## CARTES INTERCHANGEABLES

### ➤ Cartes de pression SPI-2

Carte interchangeable de pression avec électrovanne et bornier pour sonde thermocouple K pour **capteurs C310 et CA310**. Livré avec raccords de pression et tubes silicones.

**Réf** : SPI2-100 / SPI2-500 / SPI2-1000 / SPI2-10000

#### • Pression

<b>Gammes de mesure</b>	<b>SPI2-100</b> : de -100 à +100 Pa <b>SPI2-500</b> : de -500 à +500 Pa <b>SPI2-1000</b> : de -1000 à +1000 Pa <b>SPI2-10000</b> : de -10000 à +10000 Pa
<b>Exactitude*</b>	<b>SPI2-100</b> : ±0.2 % de la lecture ±0.8 Pa <b>SPI2-500</b> : ±0.2 % de la lecture ±2 Pa <b>SPI2-1000</b> : ±0.2 % de la lecture ±2 Pa <b>SPI2-10000</b> : ±0.2 % de la lecture ±10 Pa
<b>Surpression admissible</b>	<b>SPI2-100 / SPI2-500 / SPI2-1000</b> : 21 000 Pa <b>SPI2-10000</b> : 69 000 Pa
<b>Unités et résolution</b>	1 Pa 0.1 mmH <sub>2</sub> O 0.01 mbar 0.01 inWG 0.01 mmHg 0.1 daPa 0.001 kPa 0.01 hPa

#### • Température thermocouple K

<b>Gammes de mesure</b>	De -200 à +1300 °C (selon sonde)
<b>Exactitude*</b>	±1.1 °C ou ±0.4 % de la valeur lue <sup>1</sup>
<b>Unités et résolution</b>	0.1 °C 0.1 °F

\*Établies dans des conditions de laboratoire, les exactitudes présentées dans ce document seront maintenues sous réserve d'appliquer les compensations nécessaires ou de se ramener à des conditions identiques.

<sup>1</sup>L'exactitude est exprimée soit par un écart en °C, soit par un pourcentage de la valeur lue. Seule la valeur la plus grande est retenue.

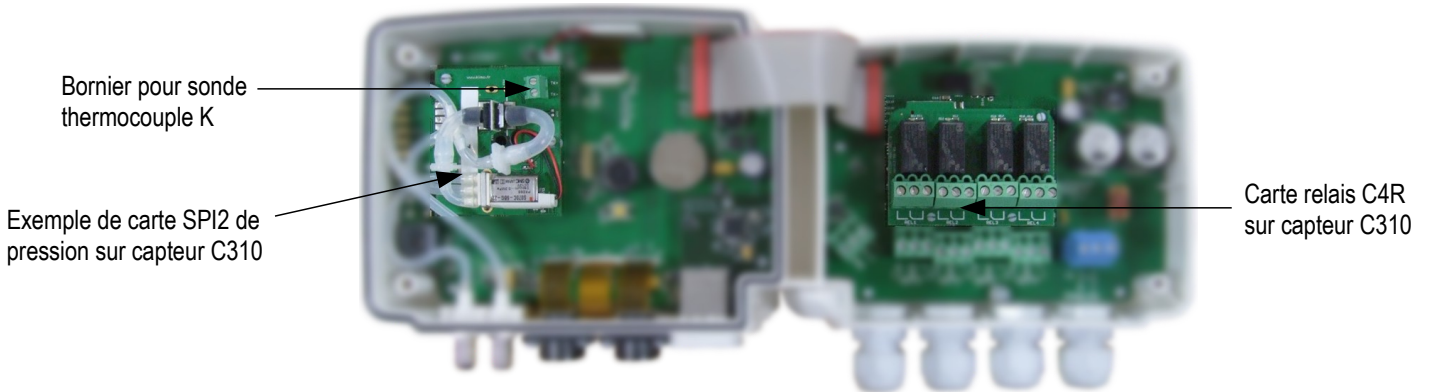


Ces cartes de pression SPI2 pour capteurs C310 et CA310 possèdent une compensation en température du gain de 0 à 50°C et un processus d'autocalibration qui garantissent dans le temps une excellente stabilité et une parfaite fiabilité de la mesure en basse comme en haute échelle. Principe de l'autocalibration : le micro-processeur du capteur pilote une électrovanne qui compense les éventuelles dérives de l'élément sensible au cours du temps. La compensation est assurée par l'ajustage permanent du zéro. La mesure de pression différentielle ainsi réalisée est alors indépendante des conditions environnementales du capteur.

**Durée de vie de l'électrovanne** : 100 millions de cycles

**Avantage** : dérive du zéro nulle

**Périodicité de l'autocalibration** : débrayable ou de 1 à 60 min.



Carte interchangeable de pression atmosphérique pour **capteurs C310 et CA310**, gamme 800-1100 hPa. Livré avec raccord de pression et tube silicone.

**Réf : SPI2-ATMO**

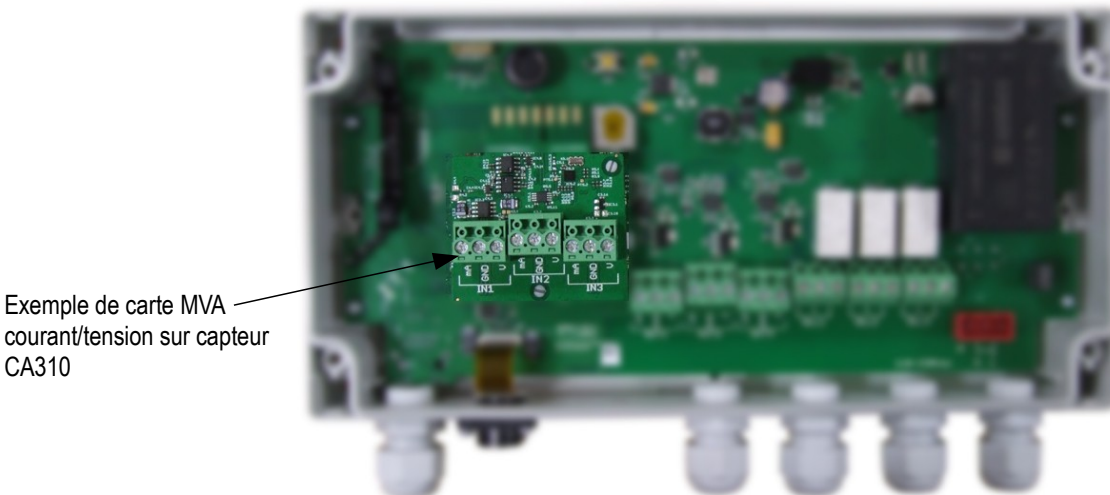
<b>Gammes de mesure</b>	De 800 à 1100 hPa
<b>Exactitude*</b>	±2 hPa
<b>Unités et résolution</b>	0.1 mbar 0.01 mmHg 0.1 hPa

### > Cartes courant / tension

Carte interchangeable 3 entrées analogiques courant / tension : 0-20 mA / 4-20 mA et 0-2,5 V / 0-5 V / 0-10 V, avec bornier, pour **capteur CA310**.

**Réf : MVA**

<b>Gammes de mesure</b>	0 – 20 mA 4 – 20 mA 0 – 2.5 V 0 – 5 V 0 – 10 V
<b>Exactitude*</b>	0 – 20 mA : ±0.01 mA 4 – 20 mA : ±0.01 mA 0 – 2.5 V : ±0.002 V 0 – 5 V : ±0.005 V 0 – 10 V : ±0.010 V



\*Établies dans des conditions de laboratoire, les exactitudes présentées dans ce document seront maintenues sous réserve d'appliquer les compensations nécessaires ou de se ramener à des conditions identiques.



Ne jetez pas votre appareil électronique avec les ordures ménagères. Renvoyez-le chez KIMO au terme de sa durée d'utilisation. Conformément aux directives européennes relatives aux DEEE, nous assurons une collecte distincte pour un traitement respectueux de l'environnement.

[www.kimo.fr](http://www.kimo.fr)

**Système de  
management  
certifié**



**Usine et Siège Social**  
Zone industrielle - BP 16 - 24700 MONTPON  
Tél. : 05 53 80 85 00 - [kimo@kimo.fr](mailto:kimo@kimo.fr)

**Alsace-Lorraine** 03 88 48 16 90  
**Bretagne** 02 99 54 77 00  
**Centre** 02 38 23 00 40

**Midi-Pyrénées** 05 61 72 84 00  
**Nord** 03 20 90 92 95  
**Paris Ouest** 01 30 02 81 20

**Paris Est** 01 60 06 14 72  
**PACA** 04 42 97 33 94  
**Rhône-Alpes** 04 72 15 88 72