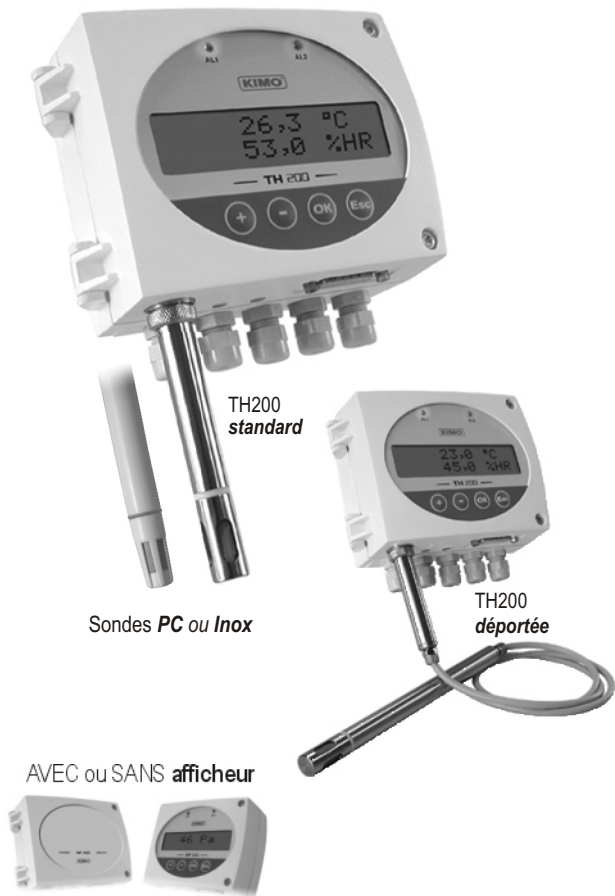


**Capteur d' Humidité / Température
TH 200**

- Gammes de 0-100%HR et -40 à +180°C (selon type de sonde)
- Echelles intermédiaires configurables
- Fonctions : humidité relative, absolue, température du point de rosée, température sèche, humide et enthalpie.
- Sondes interchangeables système Smart-Pro, PC ou Inox
- Ajustable sur site
- Affichage alpha-numérique de 2 paramètres en simultané
- 2 sorties 4-20 mA (4 fils) ou 0-10V, RS 232, 2 relais inverseurs 6A/230 Vac
- 2 alarmes visuelles (leds bicolores) et sonore (buzzer - 80 dB)
- Diagnostic des sorties
- Boîtier ABS, IP 65, avec ou sans afficheur rétro-éclairable.
- Montage 1/4 de tour sur platine de fixation murale inox.



Caractéristiques du Capteur

Humidité

- Plage de mesure 0 à 100 %HR
- Unités de mesure %HR
- Exactitude* (Répétabilité, linéarité, hystérésis) ... ±1,5%HR (de 3 à 98%HR et si 15°C ≤ T ≤ 25°C)
- Dérive liée à la température ±0.04 x (T-20) %HR (si T < 15°C ou T > 25°C)
- Temps réponse < 10 sec. (de 10% HR à 80%HR, V_{air} = 2m/s)
- Résolution 0,1 %HR
- Incertitude d'ajustage en usine ±0.88%HR
- Type de capteur capacitif
- Type de fluide air et gaz neutres (haute résistance aux solvants)

Température

- Etendue de mesure de -20 à +120°C (sonde polycarbonate)
de -40 à +180°C (sonde inox)
- Unités de mesure °C, °F
- Exactitude * ±0,3% de la lecture ±0,25°C
- Temps réponse t_{0.9} = 9 sec. pour V_{air} = 1 m/s
- Résolution 0,1°C
- Type de capteur Pt 100 1/3 selon DIN IEC751
- Type de fluide air et gaz neutres

*Établies dans des conditions de laboratoires, les exactitudes présentées dans ce document seront maintenues sous réserve d'appliquer les compensations d'étalonnage ou de se ramener à des conditions identiques. Suivant la norme NFX 15-113 et la charte Hygromètres 2000/2001, l'EMG (Ecart Maximal Garanti) calculé avec un coefficient d'élargissement de 2 est de ±2,58%HR entre 18 et 28 °C sur la plage de mesure 3 à 98% HR. La dérive du capteur est inférieure à 1%HR/an.

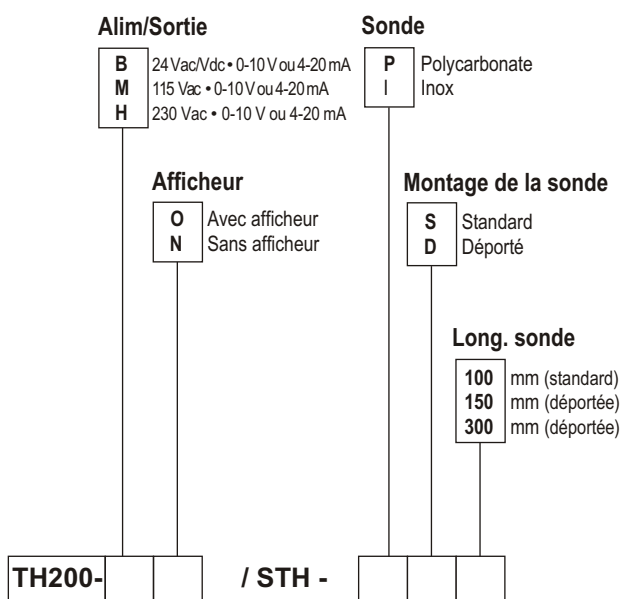
Fonctions

Les capteurs de la classe 200 possèdent 2 sorties analogiques qui correspondent aux deux paramètres affichés. Il est possible d'activer 1 ou 2 sorties et de choisir pour chaque sortie entre l'humidité, la température et les fonctions citées dans le tableau ci-dessous :

Caractéristiques Fonctions	Etendues de mesure	Unités et résolutions
Humidité absolue	de 2 à 900 g/Kg	0,1 g/kg
Point de Rosée	de -80 à +180°C	0,1 °C - 0,1 °F
Température humide	de -20 à +180°C	0,1°C - 0,1 °F
Enthalpie	de 0 à 15 000 Kj/Kg	0,1 Kj/Kg

Références

La codification ci-contre permet de construire la référence d'un capteur.

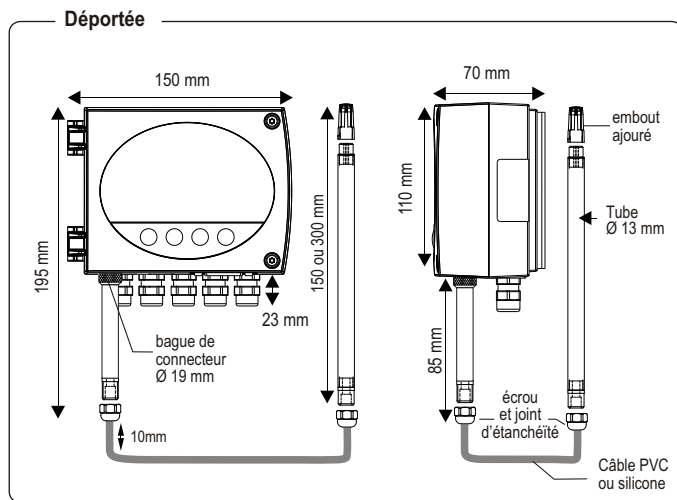
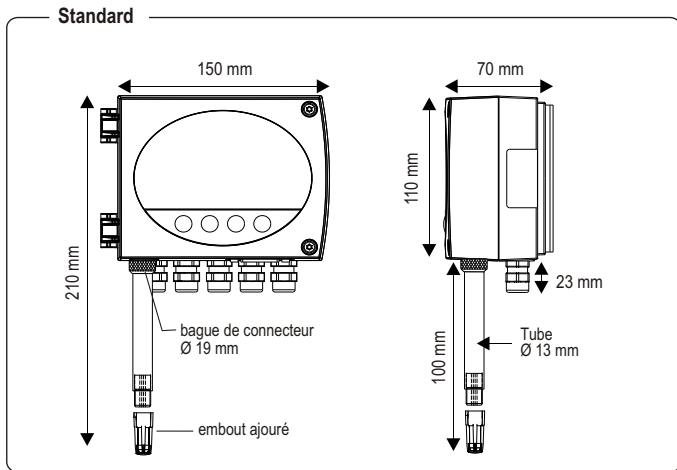


Exemple : TH200-BN/STH-PD300 est un capteur transmetteur d'humidité et de température de type TH200, alimentation 24 Vac/Vdc, sans afficheur, avec sonde en polycarbonate déportée de 300 mm.



- Une maintenance aisée grâce aux nouvelles sondes numériques SMART PRO.
- Entièrement interchangeables : elles sont ajustées individuellement et sont automatiquement reconnues par l'appareil.

Encombrement du boîtier (avec support de fixation)



Caractéristiques du Boîtier

BoîtierABS
 Classe incendie.....V 0 selon UL94
 Indice de ProtectionIP65
 Afficheuralpha-numérique de 2 lignes de 16 caractères, 98 mm x 22 mm, rétro-éclairable, vitre de protection en PMMA
 Presse étoupe.....en polyamide pour câbles Ø 7 mm maxi.
 Poids800 g (avec afficheur)

Relais et Alarmes

La classe 200 possède 4 alarmes indépendantes et configurables : 2 alarmes visuelles (LED bicolores) et 2 alarmes relais (contacts).

Réglages disponibles :

- le choix du paramètre (humidité, température, point de Rosée...)
- 1 ou 2 seuils (haut & bas) par alarme
- la durée de la temporisation de 0 à 60 sec.
- le sens de déclenchement : front montant ou descendant.
- le modes de fonctionnement des relais : sécurité positive ou négative.
- l'activation de l'alarme sonore (buzzer).

Caractéristiques des Sondes

Sondes polycarbonate blanches

Etendue de mesure-20 à +120°C
 Sonde standardLong. 100 mm
 Sonde déportéeLong. 150 ou 300 mm (autres sur demandes)
 CâblePVC Ø 4,8 mm, lg 2 m (autres sur demandes)

Les sondes en polycarbonate sont livrées avec un embout de protection ajouré en polycarbonate avec filtre inox 25 (ref.EPP2).

Sondes inox 316 L

Etendue de mesure-40 à +180°C
 Sonde standardLong. 100 mm
 Sonde déportéeLong. 150 ou 300 mm (autres sur demandes)
 Câblesilicone Ø 4,8 mm, lg 2 m (autres sur demandes)

Les sondes en inox sont livrées avec un embout de protection ajouré en inox avec filtre inox 25 (ref.EPI25).

Types d'embouts

Réf. articles	EPP2	EPI25	EPI100	EPFI	EPFT
Spécifications					
Matière de l'embout	PC ⁽¹⁾	Inox ⁽³⁾	Inox ⁽³⁾	Inox ⁽³⁾	PTFE ⁽²⁾
Matière du filtre	Inox	Inox	Inox	Inox	PTFE
Type de filtre	maillé	maillé	maillé	fritté	fritté
Particules maximum	25	25	100	10	50
Vitesse d'air maximum	25m/s	25m/s	20m/s	30m/s	25m/s
Température maximum	120°C	180°C	120°C	180°C	180°C
Humidité relative maximum	95%HR	95%HR	100%HR	90%HR	90%HR
Longueur	30 mm	30 mm	30 mm	30 mm	30 mm

Applications

Climatisation / HVAC	oui	oui			
Chambre froide			oui		oui
industrie	oui	oui	oui	oui	oui
Pharma/Microélectronique	oui	oui	oui	oui	oui
Sécheur				oui	oui
Arche de cuisson				oui	
Piscines			oui		oui

Agressions Externes

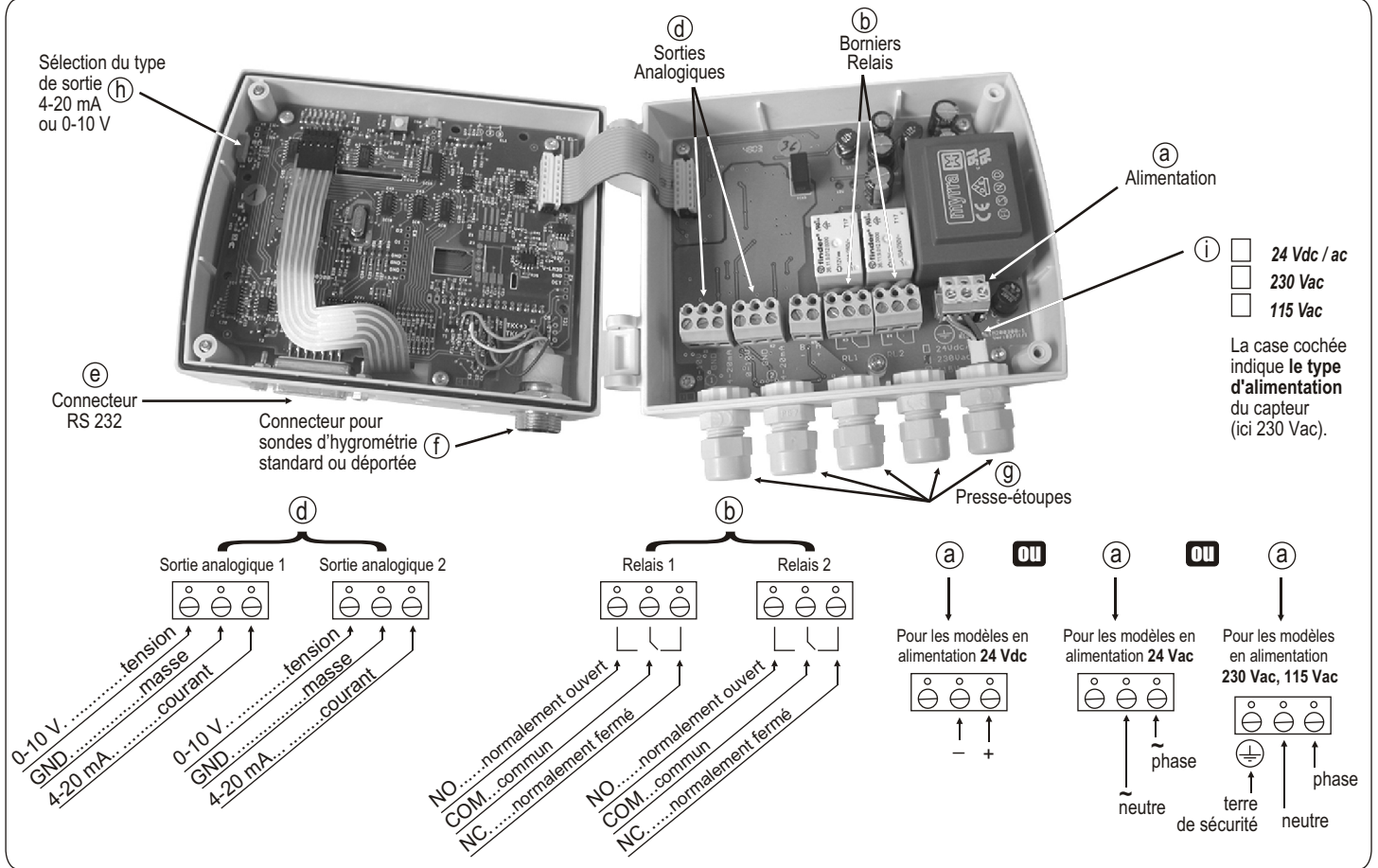
Gouttelettes d'eau					oui
Copeaux		oui		oui	
Poussière				oui	
Produits chimiques					oui
Graisse					oui

(1) PC : Polycarbonate blanc - (2) PTFE : Téflon® blanc - (3) Inox : 316 L

Spécifications Techniques

Alimentation24 Vac / Vdc ±10%
 115 Vac ou 230 Vac ±10%, 50-60 Hz
 Sortie.....2 x 4-20 mA ou 2 x 0-10 V (4fils)
 charge maximale : 500 Ohms (4-20 mA)
 charge minimale : 1 K Ohms (0-10 V)
 Isolation galvaniqueentrées et sorties (modèles 115 Vac/230 Vac)
 sorties (modèles 24 Vac/Vdc)
 Consommation5 VA
 Relais2 relais inverseurs 6A / 230 Vac
 Alarmes visuelles.....2 leds bicolores
 Alarme sonore.....buzzer
 Compatibilité électro-magnétique ..EN 61 326
 Raccordement électriquebornier à vis pour câbles Ø 1.5 mm² maxi
 Communication RS 232Numérique : ASCII, protocole propriétaire
 Température d'utilisation (boîtier) ...0 à +50°C
 Température d'utilisation (sonde)....-20 à +120°C (polycarbonate)
 -40 à +180°C (inox)
 Température de stockage.....-10 à +70°C
 Environnement.....air et gaz neutres

Connectique



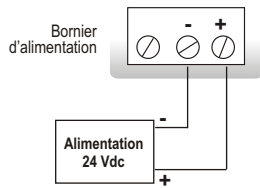
Raccordements électriques - suivant norme NFC15-100

⚠ Seul un technicien qualifié peut réaliser cette opération. Pour réaliser le raccordement : l'appareil doit être hors-tension.

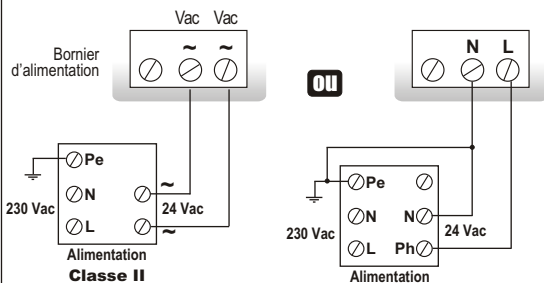
Raccordement de l'alimentation :

⚠ Avant de procéder au raccordement, vérifiez le type d'alimentation indiqué sur la carte du capteur (Ⓢ sur le schéma de connectique).

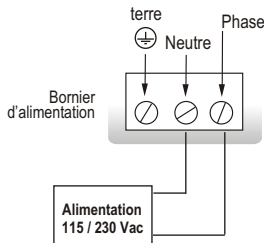
• Pour les modèles avec une alimentation en 24 Vdc :



• Pour les modèles avec une alimentation en 24 Vac :

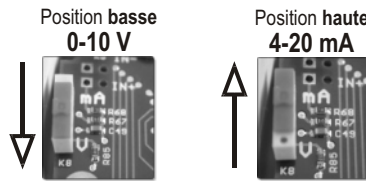


• Pour les modèles avec une alimentation en 115 ou 230 Vac :



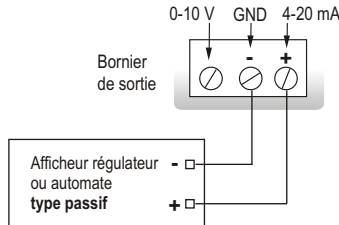
Sélection du signal de sortie tension (0-10 V) ou courant (4-20 mA)

L'interrupteur situé en haut à gauche du capteur (Ⓢ sur schéma connectique) permet de permuter entre les 2 types de sortie.

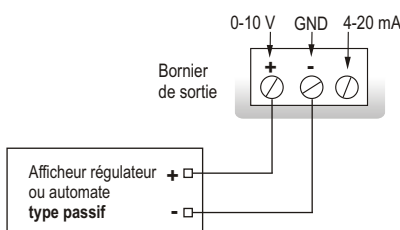


Raccordement de la sortie :

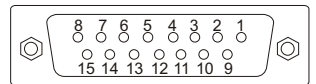
• sortie courant 4-20 mA :



• sortie tension 0-10 V :



Connexion de la SUB-D15 RS 232 (Ⓢ sur schéma connectique)



Pin #	Désignation
1	NC *
2	NC *
3	NC *
4	NC *
5	NC *
6	NC *
7	NC *
8	NC *
9	RX (RS 232)
10	NC *
11	TX (RS 232)
12	NC *
13	NC *
14	NC *
15	GND (RS 232)

⚠ Attention : NC * --> Ne jamais connecter.

Communication numérique

Communication RS 232

- La liaison RS 232 permet au TH 200 de **transmettre ses informations à un autre capteur KIMO de la classe 300**. Exemple : Un CP 300 centralisera, en plus de la mesure de la pression, les mesures d'humidité et de température d'un TH 200.
- La communication RS232 permet également de configurer l'appareil, via le logiciel LCC300.
- Cordon de liaison RS 232 disponible lg. 2 m, 5 m ou 10 m maximum.



Configuration

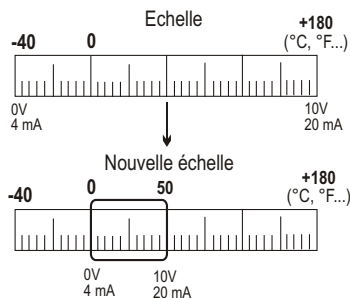
La classe 200 vous permet de configurer en toute liberté l'ensemble des paramètres gérés par le capteur : **les unités, les échelles de mesure, les alarmes, les sorties, les voies, les fonctions de calcul ...** grâce à différents procédés.

- **Par clavier** pour les modèles avec afficheur
Un verrouillage du clavier par code permet de garantir la sécurité des installations. Voir notice de configuration.
- **Par logiciel** (en option) pour tous les modèles.
Configuration plus souple grâce au logiciel. Voir notice du LCC300.

Sorties analogiques configurables

Echelle configurable selon vos besoins : les sorties sont automatiquement ajustées à la nouvelle échelle.

Echelle à zéro central (-40/0/+40 °C), à zéro décalé (-30/0/+70 °C) ou échelle standard (0 /+100 °C) vous pouvez configurer vos propres échelles intermédiaires selon vos besoins entre 10% et 100% de la pleine échelle. L'échelle configurable minimum est de 10% de la pleine échelle.



Options

- Logiciel de configuration LCC 300 avec cordon RS 232
- Certificat d'étalonnage



Accessoires (en option)

- Etalon portable EHK 500
- Brides de fixation
- Raccords coulissants
- Presse étoupe
- Embouts de protection
- Capuchons pour embouts.
- Support de fixation murale pour sonde d'humidité déportée.



Etalonnage

Ajustage et étalonnage sur site :

L'appareil de référence EHK 500 permet d'ajuster en un point l'humidité et la température de vos capteurs TH 200 et TH 300. Cet ajustage sur site est réalisé par correction de l'offset après comparaison des valeurs obtenues dans une ambiance identique. L'ajustage des capteurs en plusieurs points reste possible.



Diagnostic des sorties :



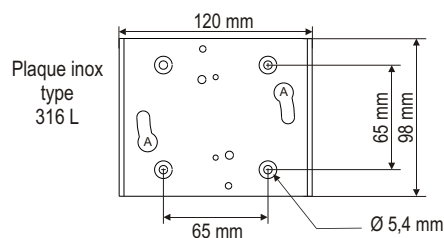
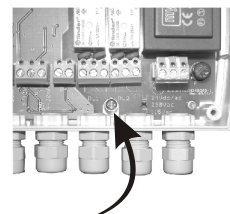
Cette fonction permet de vérifier sur un multimètre, sur un régulateur/afficheur, ou sur un automate le bon fonctionnement des sorties. Le capteur va générer une tension de 0 V, 5 V et 10 V ou un courant de 4 mA, 12 mA et 20 mA.

Certificat :

- Les capteurs classe 30 sont livrés avec certificat d'ajustage individuel et peuvent être livrés avec certificat d'étalonnage en option.
- Les sondes d'humidité Smart Pro sont livrées avec un certificat d'ajustage, elles peuvent également être livrées avec un certificat d'étalonnage en option.

Montage

Pour réaliser un montage mural, fixer la plaque inox au mur (fournie avec le capteur). Perçage 8 mm (avec vis et chevilles fournies). Insérer le capteur dans la plaque de fixation (aux points A sur le schéma) en l'inclinant à 30°. Faire pivoter le boîtier dans le sens des aiguilles d'une montre jusqu'à l'obtention d'un cliquet ferme. Ouvrir le boîtier, verrouiller la fixation du boîtier sur la platine à l'aide de la vis (voir photo). (Pour enlever le capteur de la plaque de fixation, penser à dévisser cette même vis.)



Entretien

Évitez tous les solvants agressifs. Lors du nettoyage à base de produits formolés (pièces ou conduits) protéger l'appareil et les sondes.