

## Capteur d'Humidité/Température TH 100

- Capteur transmetteur d'humidité et de température type TH100
- Gammes disponibles de 0-100%HR et -50 à +50°C, -20 à +80°C, 0 à +50°C, 0 à +100°C (voir "Configuration")
- Sortie 0-10 V, active, alimentation 24 Vac/Vdc (3-4 fils) ou Sortie 4-20 mA, boucle passive, alimentation 18 à 30 Vdc (2 fils)
- Boîtier ABS IP 65 avec ou sans afficheur
- Affichage alternée de l'humidité et de la température
- Montage 1/4 de tour sur platine de fixation murale



### Références

La codification ci-dessous permet de construire la référence d'un capteur.

#### Capteur / Alim / Sortie

<b>V</b>	Actif • 24 Vac/Vdc • 0-10V
<b>A</b>	Passif • 18/30 Vdc • 4-20 mA

#### Afficheur

<b>O</b>	Avec afficheur
<b>N</b>	Sans afficheur

#### Sonde

<b>S</b>	Standard
<b>A</b>	Arrière
<b>D</b>	Déportée



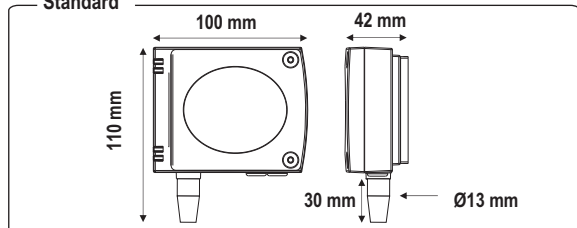
#### Exemple : TH100-VOD

Modèle : capteur transmetteur de température et d'humidité TH100, capteur actif 0-10 V, avec afficheur et sonde déportée.

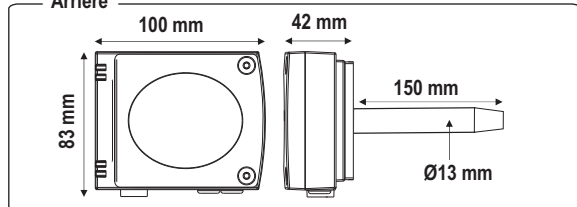
### Encombrement du boîtier

(avec support de fixation)

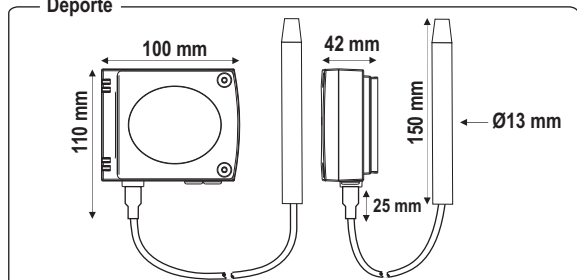
#### Standard



#### Arrière



#### Déportée



### Caractéristiques du Capteur

#### Humidité

Principe de fonctionnement : la mesure de température et d'humidité est réalisée par un seul composant numérique CMOS (complementary metal-oxide semiconductor) intégrant un capteur capacitif et une varistance. L'utilisation de cette technologie permet de garantir une excellente stabilité à long terme ainsi qu'une bonne exactitude de la mesure.

Etendue de mesure	0 à 100 %HR
Unité de mesure	% HR
Temps de réponse	1/e (63%) 4 s
Résolution	0,1%HR
Type de fluide	air et gaz neutres

#### SONDE D'HYGROMETRIE :

Ecart maximum garanti\* :

EMG (GAL) = ± 2,95 %HR entre 18 et 28°C

(domaine standard)

Etendue de mesure : 0 à 100%HR

Dérive à court terme : meilleure que 1%HR / an

\*Conforme à la norme NFX 15-113

Et à la charte "2000-2001 HYGROMETRES".

\* EMG =  $\sqrt{E^2 + Eh^2 + k(ue^2 + ur^2 + ud^2 + us^2)} / 2$

Selon la charte 2000/2001 Hygromètres avec :

uet : incertitude d'étalonnage = ± 0,55%HR

ur : incertitude de résolution = ± 0,003%HR

ud : dispersion de fabrication = ± 0,2%HR

us : répétabilité de comparaison = 0,13%HR

Et : écart dû à la dérive thermique = ± 0,42%HR

Eh : écart dû à l'hystérésis et à la linéarité = ± 1,33%HR

k : facteur d'élargissement = 2

#### Température

Etendue de mesure	0 à +50°C, -20 à +80°C, -50 à +50°C, 0 à +100°C
Unités de mesure	°C, °F
Exactitudes *	±1% de la lecture ±0,4°C dans la plage de 5 à 80°C ±2% de la lecture ±0,6°C dans la plage de -20 à 5°C
Temps de réponse	1/e (63%) 15 s
Résolution	0,1°C
Type de fluide	air et gaz neutres

\*Etablies dans des conditions de laboratoires, les exactitudes présentées dans ce document seront maintenues sous réserve d'appliquer les compensations d'étalonnage ou de se ramener à des conditions identiques.

### Caractéristiques du Boîtier

AVEC ou SANS afficheur

Boîtier	ABS
Classe incendie	H-B suivant UL94
Encombrement du boîtier	voir schémas ci-contre
Indice de Protection	IP65
Afficheur	LCD 5 digits. Dimensions 50 x 15 mm Affichage alterné de l'humidité et de la température
Hauteur des caractères	10 mm
Passe-fils	pour câbles Ø 7 mm maxi.
Poids	145 g (avec afficheur) - 110 g (sans afficheur)



## Spécifications Techniques

**Sortie / Alimentation** .....capteur actif 0-10 V (alim. 24 Vac/Vdc  $\pm 10\%$ ), 3-4 fils  
 capteur boucle passive 4-20 mA (alim. 18/30 Vdc), 2 fils  
 charge maximale : 500 Ohms (4-20 mA)  
 charge minimale : 1 K Ohms (0-10 V)

**Consommation** .....2 VA (0-10V) ou max. 22 mA (4-20 mA)

**Compatibilité électro-magnétique** ....EN 61326

**Raccordement électrique** .....bornier à vis pour câbles  $\varnothing 1.5 \text{ mm}^2$  maxi.

**Communication PC**..... cordon Kimo RS 232

**Température d'utilisation (boîtier)**...0 à +50°C

**Température d'utilisation (sonde)**...0 à +50°C (standard)  
 -20 à +80°C (déportée et arrière)

**Température de stockage**.....-10 à +70°C

**Environnement**.....air et gaz neutres

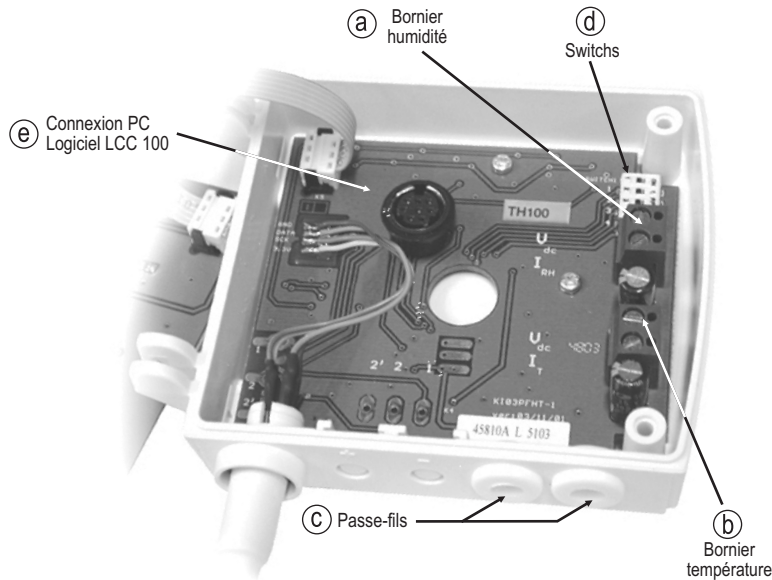
**Temps de chauffe du capteur** .....30 minutes

## Connectique



Pour les modèles

**TH 100 - AOS, TH100 - ANS, TH 100 - AOD, TH 100 - AND, TH 100 - AOA, TH 100 - ANA** • Sortie 4-20 mA - **passif**



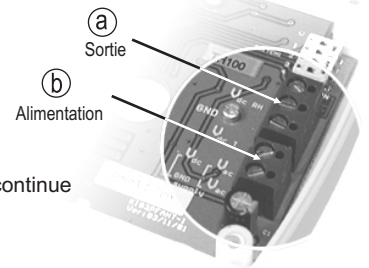
(c) Passe-fils : pour insérer un câble, il est nécessaire de faire une petite entaille avec un objet pointu dans la membrane de caoutchouc.

- (a)  $\text{Vdc}$  .....tension continue  
 $\text{IRH}$  .....courant continue (humidité)
- (b)  $\text{Vdc}$  .....tension continue  
 $\text{IT}$  .....courant continue (température)

Pour les modèles

**TH 100 - VOS, TH100 - VNS, TH 100 - VOD, TH 100 - VND, TH 100 - VOA, TH 100 - VNA** • Sortie 0-10 V - **actif**

- (a)  $\text{Vdc RH}$  ..tension continue (humidité)  
 GND .....masse  
 $\text{Vdc T}$  .....tension continue (température)



Alimentation

- (b)  $\text{Vdc}$  .....tension continue  
 GND ....masse

**OU**

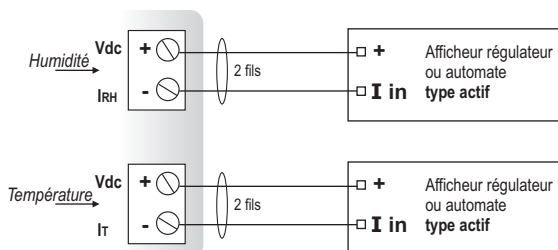
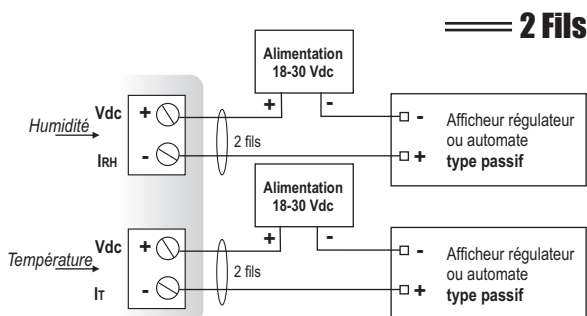
- (b)  $\text{Vac}$ .....tension alternative (phase)  
 $\text{Vac}$ .....tension alternative (neutre)

## Raccordements électriques - suivant norme NFC15-100

⚠ Seul un technicien qualifié peut réaliser cette opération. Pour réaliser le raccordement : l'appareil doit être hors-tension.

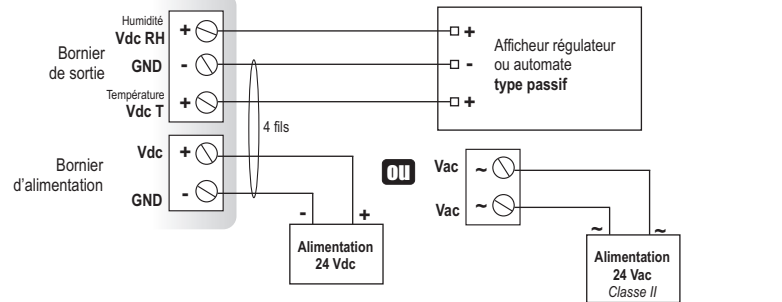
Pour les modèles

**TH 100 - AOS, TH100 - ANS, TH 100 - AOD, TH 100 - AND, TH 100 - AOA, TH 100 - ANA** • Sortie 4-20 mA - **passif**

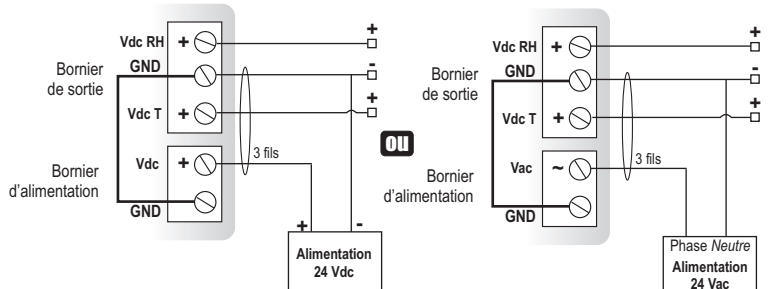


Pour les modèles

**TH 100 - VOS, TH100 - VNS, TH 100 - VOD, TH 100 - VND, TH 100 - VOA, TH 100 - VNA** • Sortie 0-10 V - **actif**



⚠ Pour un raccordement en 3 fils, reliez, avant toute mise sous tension, la masse de la sortie avec la masse d'entrée. Cf. Schéma ci-dessous.

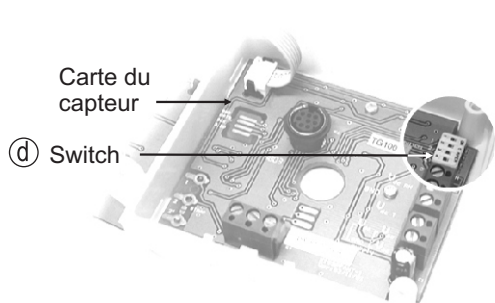


## ■ Configuration

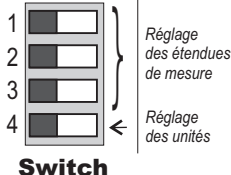
Il est possible de configurer les étendues de mesure et les unités de l'appareil par **switch** et/ou **logiciel** (connexions ③ et ④ sur schéma "connectique").

### ■ Configuration par switch

Pour configurer votre appareil, dévisser les 2 vis du boîtier, puis l'ouvrir...



Identification du switch sur la carte



Pour configurer votre appareil, **le mettre hors tension**, procéder aux réglages souhaités en disposant les interrupteurs comme indiqué dans les tableaux. Une fois votre capteur configuré, le remettre sous tension.

#### ⚠ Attention !

Veiller à bien reproduire les combinaisons présentées ci-après avec le switch du capteur. Si une mauvaise combinaison est réalisée, le message suivant apparaîtra sur l'écran du capteur : "CONF ERROR". Il faudra alors débrancher l'appareil, redisposer les interrupteurs correctement, puis le remettre sous tension.

#### • Réglage des unités

Pour régler une unité de mesure, positionner l'interrupteur 4 des unités comme indiqué dans le tableau ci-contre.

Configurations	°C	°F
Combinaisons	1	1
	2	2
	3	3
	4	4

#### • Réglage des étendues de mesure

Pour régler une étendue de mesure, positionner les interrupteurs 1, 2 et 3 des étendues de mesure comme indiqué dans le tableau ci-contre.

Configurations	0 à 50 °C	-20 à 80 °C	-50 à 50 °C	0 à 100 °C
Combinaisons	1	1	1	1
	2	2	2	2
	3	3	3	3
	4	4	4	4

### ■ Initialisation de l'appareil

Lors de son démarrage, le capteur s'initialise. Il affiche l'ensemble des segments de l'écran , puis sa configuration, composée de :  
- L'étendue de mesure. - La sortie analogique.

#### 1- L'étendue de mesure.

L'affichage suivant apparaît à l'écran : . C'est la valeur basse de l'étendue de mesure, suivi de sa valeur numérique : **ex** : .  
L'affichage suivant apparaît ensuite : . C'est la valeur haute de l'étendue de mesure, également suivi de sa valeur numérique : **ex** : .

La flèche située sur le bord de l'écran (en bas ou à droite) indique l'unité utilisée. **ex** : de 0 à 100 %HR.

#### 2- La sortie analogique.

Si la sortie analogique est en 4-20 mA, l'affichage suivant apparaît : .  
Si la sortie analogique est en 0-10 V, l'affichage suivant apparaît : .

Le capteur utilisé mesure plusieurs paramètres (TH100 => humidité + température). L'écran affiche alors la configuration des paramètres en humidité, puis celle des paramètres en température.

Après avoir affiché l'ensemble des configurations, le capteur affiche , qui marque la fin de l'initialisation et le début des mesures.

## ■ Configuration par logiciel (LCC100 en option)



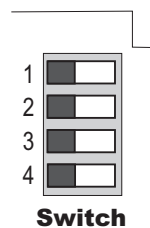
### Une configuration plus souple grâce au logiciel !

Vous pourrez configurer vos propres échelles intermédiaires, l'offset...

Exemple :

- Pour un capteur de 0-100°C, le delta minimum de l'échelle est de 20°C. Vous pourrez par exemple configurer votre appareil de 0 à +70°C, ou de -10 à +10°C...
- Afin de compenser une dérive éventuelle du capteur, il est possible d'ajouter un offset à la valeur affichée par le TH100 : Le TH100 indique 48%HR, un appareil étalon indique 45%HR. Il est alors possible, grâce au LCC100, d'intégrer un offset de -3 à la valeur affichée par le TH100.

Pour accéder à la configuration par logiciel, il est **nécessaire de régler au préalable le switch** comme indiqué ci-contre, puis de raccorder le câble à la connexion du capteur (voir ci-contre et "Connectique").  
**Pour procéder à la configuration de votre appareil, voir la notice du LCC 100.**



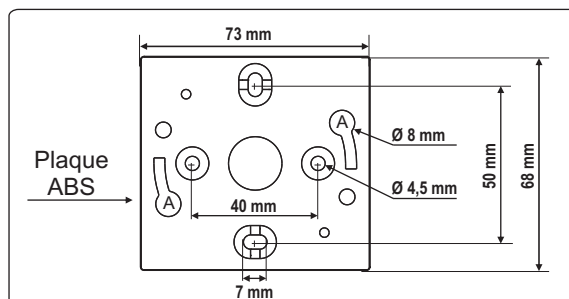
### ⚠ Attention !

La configuration des paramètres s'effectue **soit par switch, soit par logiciel** (les deux modes ne sont pas combinables)



## ■ Montage

Pour réaliser le montage mural, fixer la plaque ABS au mur (fournie avec le capteur). Perçage : Ø 6 mm (avec vis et chevilles fournies). Insérer le capteur dans la plaque de fixation (aux points A sur le schéma) en l'inclinant à 30°. Faire pivoter le boîtier dans le sens des aiguilles d'une montre jusqu'à l'obtention d'un cliquet ferme. Pour le modèle TH100 à sonde arrière, percer un trou de Ø14 mm avant de fixer la plaque ABS.



## ■ Entretien

Évitez tous les solvants agressifs.  
Lors du nettoyage à base de produits formolés (pièces ou conduits) protéger l'appareil et les sondes.

## ■ Options

- Alimentation classe 2, entrée 230 Vac, sortie 24 Vac, réf.KIAL-100A
- Logiciel de configuration LCC 100 avec cordon RS 232



## ■ Accessoires

- Raccord coulissant inox
- Presse-étoupe PC
- Brides de fixation ABS avec presse-étoupe
- Brides de fixation inox
- Support de fixation mural pour sonde d'humidité déportée