

## ENREGISTREUR AUTONOME KISTOCK Gamme Laboratoire : KTR350 / KTH350

Température / Humidité



### LES PLUS DE LA GAMME

- Boîtier IP65
- 100 000 points d'enregistrement
- Jusqu'à 3 paramètres enregistrables
- 1 ou 2 entrées externes
- 2 seuils d'alarme programmables
- Déchargement rapide des données (1000 valeurs par secondes)
- Ecran LCD avec affichage des mesures et des enregistrements
- Fixation magnétique

### REFERENCES

| Référence produit | Capteur interne | Nb d'entrées externes | Paramètres  | Kits de livraison   |
|-------------------|-----------------|-----------------------|---|---|
| KTR-350           | non             | 2                     | Température Pt100<br>Courant/tension                | Kistock seul  |
| KTH-350-A         | oui             | 1                     | Humidité et température<br>Pt100<br>Courant/tension | Kistock + sonde thermo-<br>hygrométrie intégrée en<br>polycarbonate |
| KTH-350-P         | non             | 2                     |   | Kistock + sonde thermo-<br>hygrométrie déportée en<br>polycarbonate |
| KTH-350-I         | non             | 2                     |   | Kistock + sonde thermo-<br>hygrométrie déportée en<br>inox          |
| KTH-350           | non             | 2                     |   | Kistock seul  |

### CARACTERISTIQUES TECHNIQUES

|                           | KTR350                                      | KTH350  |
|---------------------------|---|---|
| Unités affichées          | °C, °F, mV, V, mA, A                        | °C, °F, %RH, mV, V, mA, A,<br>°Ctd, °Ftd              |
| Résolution                | 0.1 °C, 0.1 °F, 0.001 V,<br>0.001 mA, 0.1 A | 0.1 °C, 0.1 °F, 0.1%RH,<br>1mV, 0.001V, 0.001mA, 0.1A |
| Entrées externe           | 2 connecteurs Pt100                         | 1 ou 2 connecteurs Pt100                              |
| Seuils d'alarme           | 2 seuils par voies d'enregistrement         |   |
| Cadence de la mesure      | De 1 s à 24 h                               |   |
| Température d'utilisation | De -40 à +70 °C                             |   |
| Température de stockage   | De -40 à +85 °C                             |   |
| Autonomie*                | 5 ans                                       |   |

### BOÎTIER

**Dimensions**  
98,7 x 67,8 x 34,7mm

**Poids**  
113 g

**Afficheur**  
Ecran LCD 1 ligne  
Dimension vue active : 45 x 47 mm

**Commande**  
2 boutons : Select et OK

**Matériaux**  
Compatible environnement agroalimentaire  
Boîtier ABS  
Flancs et bouchons en élastomère

**Indice de protection**  
IP 65

**Communication PC**  
1 entrée numérique  
Carte électronique vernie  
Conforme aux directives RoHS

**Alimentation par pile**  
Type lithium 3.6 V ½ AA

**Alarme visuelle**  
2 diodes électroluminescentes (verte et rouge)

**Environnement**  
Air et gaz neutres

\*pour une mesure toutes les 15 minutes à 20 °C

## CARACTERISTIQUES TECHNIQUES SONDES pour KTH350

### SONDE DE THERMO-HYGROMETRIE

#### • Hygrométrie

|                   |   |
|-------------------|---|
| Type de capteur   | Capacitif   |
| Etendue de mesure | De 0 à 100 HR   |
| Exactitudes*      | <b>Exactitude** (Répétabilité, linéarité, hystérésis) :</b><br>±1,5%HR (de 15°C à 25 °C)<br><b>Incertitude d'étalonnage en usine : ±0,88%HR</b><br><b>Dérive liée à la température :</b><br>±(0,04 x (T-20))%HR (si T<15°C ou T>25°C) |
| Temps de réponse  | $T_{0,63}$ = 25 s (de 10%HR à 80%HR, Vair=2 m/s)  |

#### • Température

|                   |  |
|-------------------|--|
| Type de capteur   | Pt100 Classe 1/3 DIN selon IEC 751   |
| Etendue de mesure | De -20 à +70 °C (KTH-350-A)<br>De -20 à +120 °C (KTH-350-P)<br>De -40 à 180 °C (KTH-350-I)   |
| Exactitudes*      | <b>KTH-350-A :</b><br>De +10 à +30°C : ±0.3 °C<br>En dehors : ±0.5°C<br><b>KTH-350-P, KTH-350-I :</b><br>±0.3% Valeur lue ±0.25 °C |
| Temps de réponse  | $T_{0,63}$ = 9 s (de 10%HR à 80%HR, Vair=2 m/s)  |

\*Les exactitudes présentées dans ce document sont établies dans des conditions de laboratoires. Elles seront maintenues sous réserve d'appliquer les compensations d'étalonnage ou de se ramener à des conditions identiques.

\*\*Suivant la norme NFX 15-113 et la charte Hygromètres 2000/2001, l'EMG (Ecart Maximal Garanti) calculé avec un coefficient d'élargissement de 2 est de ±2,88%HR entre 18 et 28°C sur la plage de mesure 5 à 95%HR. La dérive du capteur est inférieure à 1%HR/an.

## CARACTERISTIQUES TECHNIQUES CÂBLES et SONDES pour KTH350 et KTR350

### SONDE DE TEMPÉRATURE (EN OPTION)

|                   |  |
|-------------------|--|
| Type de capteur   | Pt100 classe A selon IEC 751               |
| Etendue de mesure | De -100 à +400 °C (selon sonde)            |
| Exactitudes       | Sonde déportée : ±0.4 de la lecture ±0.3°C |

### CÂBLE D'ENTRÉE COURANT (EN OPTION)

|                   |                           |
|-------------------|---------------------------|
| Etendue de mesure | 0/4-20 mA                 |
| Exactitude        | ±0.2 % de la mesure ±1 µA |

### CÂBLE D'ENTRÉE TENSION (EN OPTION)

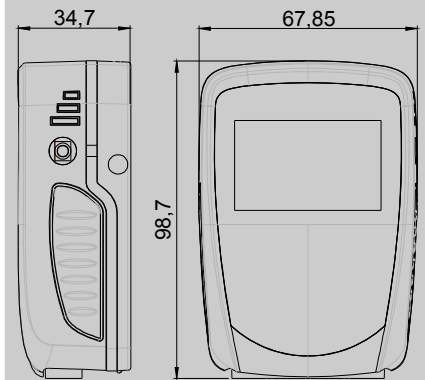
|                   |                           |
|-------------------|---------------------------|
| Etendue de mesure | 0-10 V                    |
| Exactitude        | ±0.2 % de la mesure ±1 mV |

### PINCES AMPÈREMÉTRIQUES (EN OPTION)

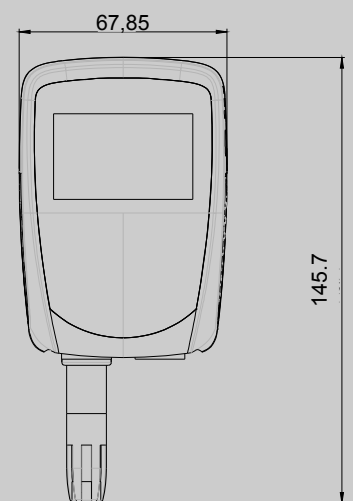
|                    |  |
|--------------------|--|
| Étendues de mesure | 0-50 A / 0-100 A / 0-200 A / 0-600 A         |
| Exactitude         | ±1 à 2.5 % de la valeur lue suivant la plage |

## ENCOMBREMENT

### KTR350 – KTH-350-P - KTH-350-I

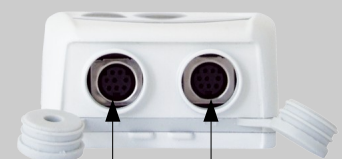


### KTH-350-A



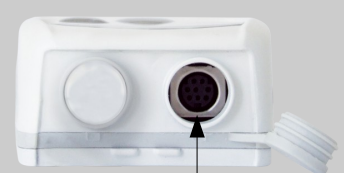
## CONNEXIONS

### Entrée externe (KTR 350, KTH-350-P et KTH-350-I)



Connecteurs Pt100

### Entrée externe (KTH-350-A)



Connecteur Pt100

## FONCTIONS ENREGISTREUR

### Cinq modes d'enregistrement

Le KISTOCK permet d'enregistrer les valeurs mesurées selon 5 modes :

- Le mode « **Instantané** » enregistre les valeurs selon un intervalle prédéfini
- Les modes « **Minimum** », « **Maximum** » et « **Moyenne** » enregistrent automatiquement le calcul du minimum, maximum ou de la moyenne des valeurs mesurées sur un intervalle d'enregistrement
- Le mode « **Surveillance** » permet d'obtenir un historique précis des défauts constatés sans pénaliser votre durée d'enregistrement. Pour cela, il suffit de choisir :
  - un intervalle d'enregistrement pour les valeurs mesurées hors dépassement de seuils
  - et un intervalle d'enregistrement pour celles mesurées lors de chaque dépassement.D'autre part, il est possible de faire fonctionner le KISTOCK en continu grâce à un enregistrement « **en boucle** ».

### Quatre types de lancement de campagne

Après avoir choisi votre mode d'enregistrement, la campagne de mesure pourra être lancée :

- soit en différé (selon une date et heure fixées)
- soit par le logiciel
- soit par bouton
- ou encore par un lancement « Online »

Dans ce cas, les campagnes de mesure sont directement enregistrées dans le PC et il est possible de visualiser les courbes d'enregistrement en simultané sur votre écran.

### Six conditions d'arrêt d'enregistrement

La campagne de mesures pourra être arrêtée :

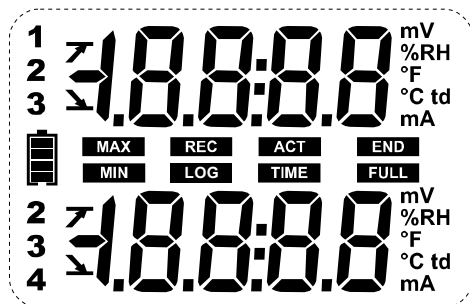
- Selon une date et heure si la campagne de mesures a été lancée selon une date et heure
- Selon une durée d'enregistrement
- Selon un nombre d'enregistrement défini
- Si la capacité de stockage de la mémoire est atteinte
- Par la commande « Arrêt » avec le logiciel
- Par un appui long de 5 s sur la touche « **OK** » si cette fonction a été activée par le logiciel

## FONCTION THERMOMETRE

Lorsque la fonction thermomètre est activée, le KISTOCK permet d'effectuer des mesures instantanées et d'afficher les informations suivantes :

- La différence de température mesurée entre deux capteurs (Delta T)
- La température minimum
- La température maximum
- Figurer la température mesurée (hold).

## AFFICHAGE



°C...Température en degrés Celsius

°F...Température en degrés Fahrenheit

%RH.....Humidité relative (KTH 350)

td...Température du point de rosée (KTH 350)

V ou mV Tension exprimée en V ou mV

A ou mA Courant exprimé en A ou mA

**END**

Indique que la campagne est terminée

**REC**

Enregistre les valeurs à l'instant où cet indicateur apparaît.

**LOG**

Clignotant : La campagne n'a pas encore débuté  
Constant : La campagne est en cours.

**FULL**

Clignotement lent : campagne à 80-90% de la capacité de stockage  
Clignotement rapide : campagne à 90-100% de la capacité de stockage  
Constant : capacité de stockage atteinte

**12**

Numéro de la voie dont les valeurs sont affichées

**ACT**

Réactualisation à l'écran des valeurs mesurées

**TIME**

Affichage des intervalles d'enregistrement et de mesure.



Indique l'état de la pile : 5 états (4 blocs + pile vide)  
Clignotement à partir du dernier bloc

**MIN**

Les valeurs affichées sont les valeurs maximum/minimum enregistrées pour les voies affichées

**MAX**



Indicateur du sens de dépassement du seuil

**bAt** clignotant à l'écran + clignotement des LED : indiquent que la pile doit être changée

**Err** + clignotement de la LED verte : détection d'erreur de communication → Appuyer sur « **Select** » et « **OK** » pour réinitialiser l'appareil.

**Err** + clignotement de la LED rouge : détection d'erreur de mesure → Appuyer sur « **Select** » et « **OK** » pour réinitialiser l'appareil.

## CONNEXION PC

### Entrée pour connexion PC

Connecteur type Jack 3,5  
Entrée pour interface Kistock-PC



## LOGICIEL



### • Logiciel de configuration et d'exploitation

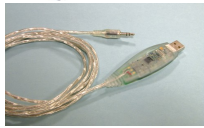
Le logiciel KILOG vous permet de configurer votre KISTOCK ainsi qu'enregistrer et exploiter vos données en toute simplicité.

- Logiciel seul.....Ref. KILOG-N
- Interface seule.....Ref. I-KIC2
- Kit complet : logiciel + 1 interface.....Ref. KIC2-N



### • Logiciel KILOG CFR

Le logiciel KILOG CFR est l'outil indispensable pour les utilisateurs dont la traçabilité est soumise aux normes strictes de la 21CFR-Part11. La sécurité et l'intégrité de vos données sont protégées contre toute manipulation ou falsification.



### • Interface KISTOCK-PC

Cette interface vous permet de relier votre appareil KISTOCK à votre PC.  
Ref. I-KIC2

- Interface seule.....Ref. I-KIC2
- Kit complet : logiciel KILOG 1CFR + 1 interface.....Ref. KIC2-CFR-N



Les logiciels sont compatibles avec la précédente gamme.

## ACCESSOIRES



### • Navette de récupération et de lecture des données.

Collectez jusqu'à 500 000 données de un ou plusieurs KISTOCK directement sur site. Visualisez, imprimez ou restituez sur PC les résultats de vos campagnes récupérées.  
Ref. KNT 300



### • Imprimante pour navette de récupération

Ref. ITP



### • Support mural antivol

Simple et fiable, KIMO a mis au point un nouveau système antivol propriétaire sans cadenas. Aucun déverrouillage ou détérioration du système antivol n'est possible : votre installation est complètement sécurisée.  
Ref. KAV-B



Après avoir emboîté votre KISTOCK sur la plaque de fixation, insérer le tube pour verrouiller le système de fixation.



Pour déverrouiller : Insérer la clé à l'intérieur de l'axe métallique et tourner d'un quart de tour.



Retirer la clé afin de libérer l'axe métallique. Votre boîtier est déverrouillé.

### • Rallonge filaire pour sonde de température CTN

En PVC de 10 cm comprenant connecteurs miniatures mâle et femelle  
Ref. KCA

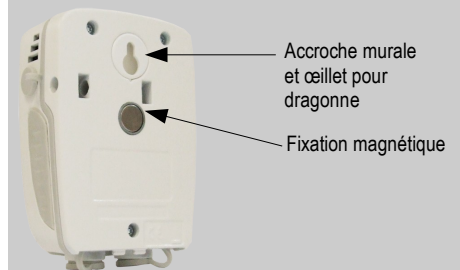
### • Dragonne pour tour de cou. Ref. KDC

### • Batterie lithium ½ AA . Ref. KBL

## FIXATION

Les appareils de la gamme KISTOCK possèdent plusieurs moyens de fixation, vous pouvez ainsi transporter ou fixer votre mini enregistreur en toute simplicité.

- Fixation magnétique ou accroche murale (cf. photo)
- Support mural antivol (en option, voir accessoires)



Accroche murale et œillet pour dragonne

Fixation magnétique

## CHANGEMENT DE LA PILE

Avec une autonomie de 5 ans(\*), le KISTOCK vous assure des enregistrements sur une longue durée.

Pour changer la pile :

- Retirer les trois vis se trouvant sur la façade arrière du KISTOCK à l'aide d'un tournevis
- Enlever la façade ainsi que la pile déchargée
- Insérer la pile en respectant la polarité
- Replacer la façade arrière
- Revisser
- Appuyer sur les touches « SELECT » et « OK » pendant 2 secondes pour mettre à jour le niveau de la pile.

(\* ) pour 1 mesure toutes les 15 minutes à 20°C

## ETALONNAGE

Tous les appareils de la gamme Kistock peuvent être livrés avec un certificat d'étalonnage en option.

## GARANTIE

Tous les appareils de la gamme sont garantis 1 an pièces et main d'œuvre, retour usine.

[www.kimo.fr](http://www.kimo.fr)

**Siège social et usine**  
Tél : 05 53 80 85 00  
Fax : 05 53 80 16 81

**Agence Rhône Alpes** : Tél : 04 72 15 88 72 - Fax : 04 72 15 63 82  
**Agence Bretagne** : Tél : 02 99 54 77 00 - Fax : 02 99 54 77 09  
**Agence PACA** : Tél : 04 42 97 33 94 - Fax : 04 42 97 33 98  
**Agence Midi Pyrénées** : Tél : 05 61 72 84 00 - Fax : 05 61 72 84 09

**Agence Paris Est** : Tél : 01 60 06 14 72 - Fax : 01 64 80 46 15  
**Agence Paris Ouest** : Tél : 01 30 02 81 20 - Fax : 01 30 02 81 21  
**Agence Est** : Tél : 03 88 48 16 90 - Fax : 03 88 48 22 08  
**Agence Nord** : Tél : 03 20 90 92 95 - Fax : 03 20 90 92 99