



## FICHE TECHNIQUE

# TM 210-R



## Capteur / transmetteur de température



Possibilité d'une deuxième sonde déportée sur bornier



Sortie analogique 4 fils  
0-5/10 V ou 0/4-20 mA



2 sorties relais

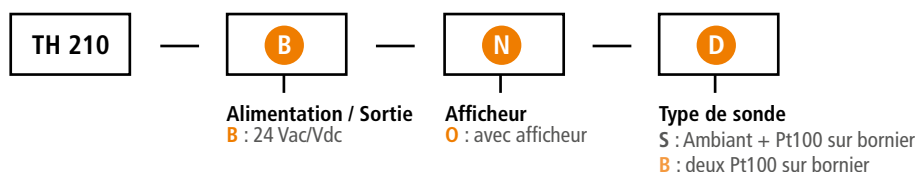


Boîtier ABS V0 IP65, avec afficheur

### Caractéristiques

- Gammes configurables de 0 à 50 °C (modèle ambiant) et de -100 à 400 °C (modèle sur bornier)
- Alimentation 24 Vdc/Vac
- Montage ¼ tour sur platine de fixation murale
- Affichage des valeurs minimum et maximum et indication de la tendance

### Références



Exemple : TM210 – BOS – R  
Capteur/transmetteur de température avec sonde ambiante et sorties relais

### Spécifications techniques



Paramètre	Exactitude <sup>(1)</sup>	Gamme de mesure	Résolution	Temps de réponse
Température Pt100 voie 1 (°C, °F)	±0.3 % de la lecture ±0.25 °C Suivant sonde	De -20 à +80 °C (modèle ambiant) De -100 à +400 °C (modèle bornier)	0.1 °C	T <sub>90</sub> = 0.9 seconde pour V <sub>air</sub> = 1 m/s
Température Pt100 voie 2 (°C, °F) ou Température humide (°C <sub>tw</sub> , °F <sub>tw</sub> )	Suivant sonde	De -100 à +400 °C De -50 à 100 °C <sub>tw</sub>	0.1 °C 0.1 °C <sub>tw</sub>	
Humidité relative <sup>(2)</sup> (%HR)	-	De 0 à 100 %HR	0.1 %HR	
Point de rosée <sup>(2)</sup> (°C <sub>td</sub> , °F <sub>td</sub> )	-	De -50 à +100 °C <sub>td</sub>	0.1 °C <sub>td</sub>	
Humidité absolue <sup>(2)</sup> (g/m <sup>3</sup> )	-	De 0 à 600 g/m <sup>3</sup>	0.1 g/m <sup>3</sup>	
Enthalpie <sup>(2)</sup> (kJ/kg)	-	De 0 à 15 000 kJ/kg	De 0 à 9999.9 : 0.1 kJ/kg De 10 000 à 15 000 : 1 kJ/kg	
Rapport des mélanges <sup>(2)</sup> (g/kg)	-	De 0 à 9999.9 g/kg	0.1 g/kg	

Le TM 210 peut mesurer jusqu'à deux températures (température 1 et température 2). Lorsque deux sondes de températures sont connectées, le capteur peut afficher la différence entre les deux températures mesurées. Il peut également calculer différents paramètres en psychrométrie grâce à la sonde psychrométrique KHP disponible en option (uniquement sur les modèles avec deux borniers Pt100).

<sup>(1)</sup>Établies dans des conditions de laboratoire, les exactitudes présentées dans ce document seront maintenues sous réserve d'appliquer les compensations nécessaires ou de se ramener à des conditions identiques.

<sup>(2)</sup>Valeur calculée.

## Caractéristiques générales

Alimentation	24 Vac/Vdc $\pm 10\%$ Attention risque de choc électrique 
Sortie	2 x 4-20 mA ou 2 x 0-20 mA ou 2 x 0-5 V ou 2 x 0-10 V (4 fils) Tension de mode commun < 30 VAC Charge maximale : 500 Ohms (0/4-20 mA) Charge minimale : 1 K Ohms (0-5/10 V)
Sorties relais	2 relais inverseurs. NO (normalement ouvert) : 5A/NC (normalement fermé) : 3A/240 Vac
Isolation galvanique	Appareil entièrement protégé par DOUBLE ISOLATION ou ISOLATION RENFORCÉE Sorties 
Consommation	6 VA
Raccordement électrique	Bornier à vis pour câble 2.5 mm <sup>2</sup> Réalisé suivant les règles de l'art
Type de capteur	Pt100 1/3 selon IEC 60751 (2008)
Type de fluide	Air et gaz neutres
Communication PC	Câble USB-Mini Din
Environnement	Air et gaz neutres
Conditions d'utilisation (°C/%HR/m)	De -10 à +50 °C. En condition de non condensation. De 0 à 2000 m.
Température de stockage	De -10 à +70 °C
Sécurité	Classe de protection II ; Degré de pollution 2 ; Catégorie de surtension 2 (OVCI)
Directives européennes	2014/30/UE CEM ; 2014/35/UE Basse Tension ; 2011/65/UE RoHS II ; 2012/19/UE DEEE

## Caractéristiques du boîtier

Matière	ABS V0 selon UL94
Indice de protection	IP65
Afficheur	75 x 40 mm, LCD 19 digits 2 lignes Hauteur des caractères : Valeurs : 10 mm ; Unités : 5 mm
Presse étoupe	Pour câbles Ø 8 mm maximum
Poids	340 g

## Caractéristiques techniques des sondes

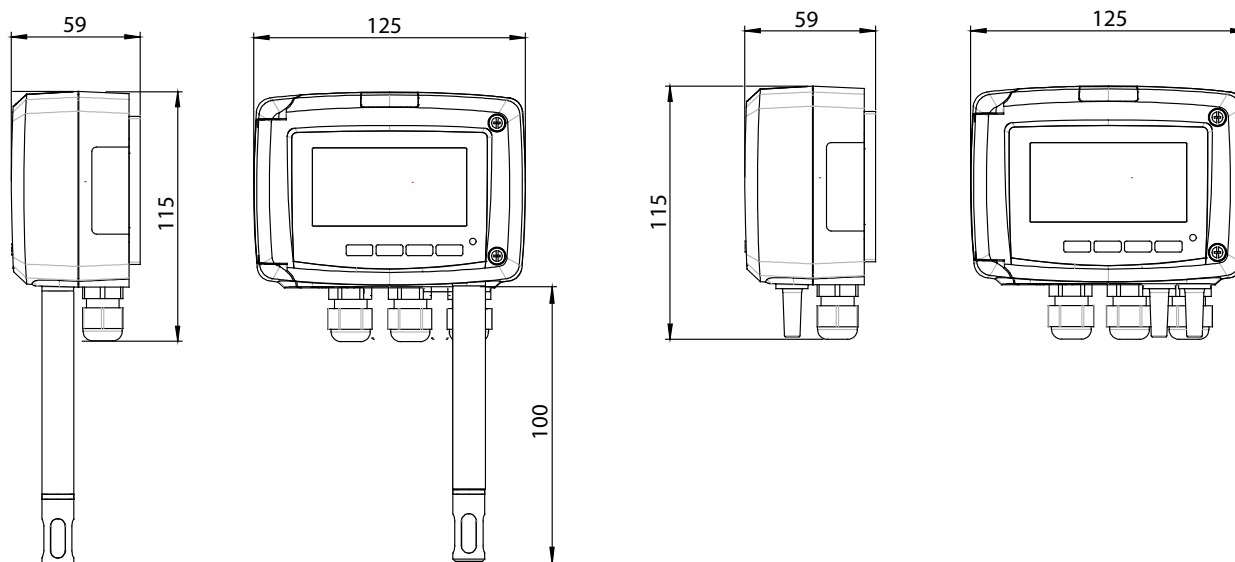
Différentes sondes de température Pt100 existent sur la gamme de -50 à +260 °C.

Veuillez nous consulter afin de définir le type de sonde correspondant à vos besoins.



## Dimensions

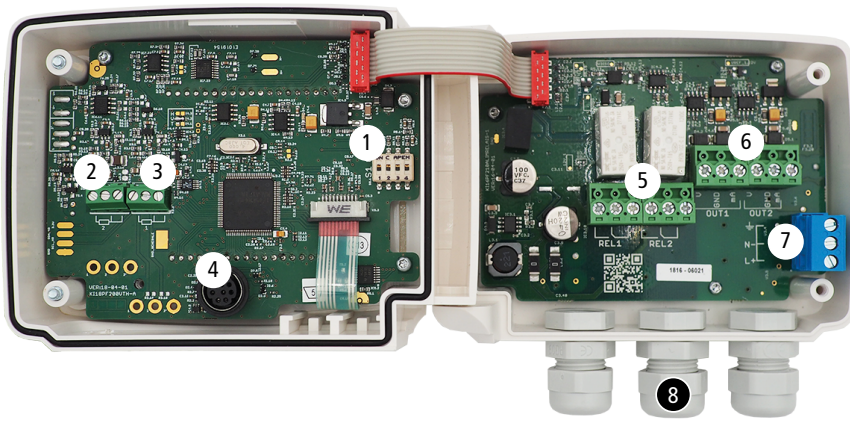
Les dimensions sont exprimées en millimètres.



Modèle ambient

Modèle bornier

# Connectiques

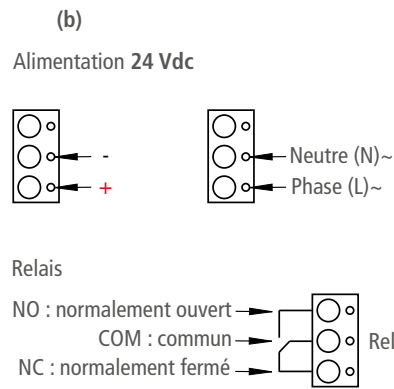
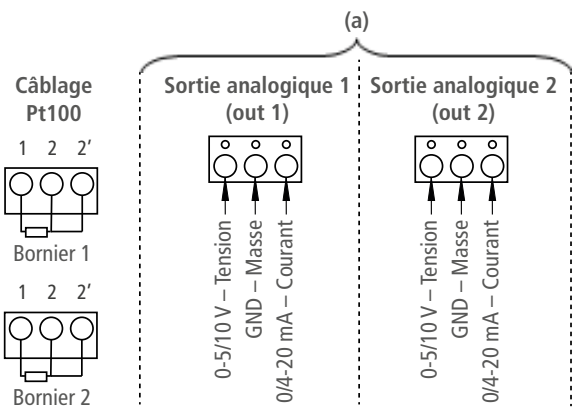


1. Switch (c)
2. Bornier Pt100 n°1
3. Bornier Pt100 n°2
4. Connecteur Logiciel LCC-S
5. Relais
6. Sorties analogiques (a)
7. Bornier d'alimentation (b)
8. Presse-étoupes

**TM210-BXX-R**  
 Power supply: 24 Vac/Vdc ±10 %  
 50-60 Hz 6 VA  
 Output: 0/4...20 mA / 0...5/10 V

Type d'alimentation (b) précisée sur l'étiquette sur le côté du capteur

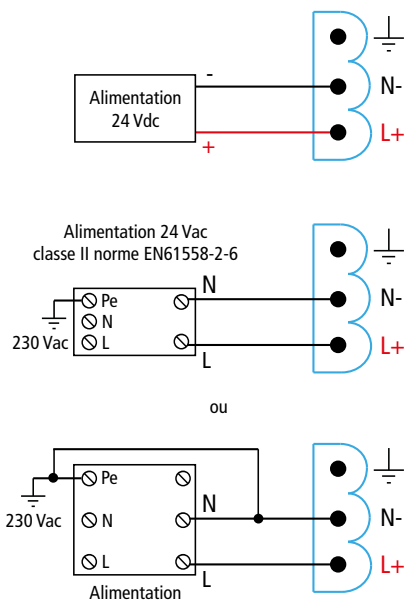
24 Vac/Vdc



## Raccordements électriques suivant normes NFC15-100



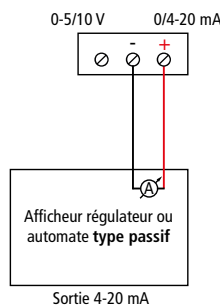
Seul un technicien formé et qualifié peut réaliser cette opération. Pour réaliser le raccordement, l'appareil doit être HORS-TENSION. La présence d'un interrupteur ou d'un disjoncteur en amont de l'appareil est obligatoire.



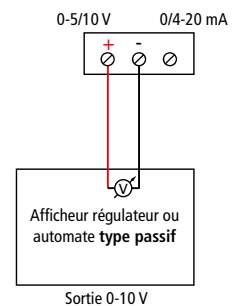
La sélection du signal de sortie en tension (0-10 V ou 0-5 V) ou en courant (4-20 mA ou 0-20 mA) se fait avec le switch (c) de la carte électronique du capteur en disposant les interrupteurs de la manière suivante :

Configurations	4-20 mA	0-10 V	0-5 V	0-20 mA
Combinaisons				

• Raccordement de la sortie courant 4-20 mA :



• Raccordement de la sortie tension 0-10 V :



BMS de tipo pasivo

## Configuration des capteurs

Il est possible sur la classe 210 de configurer en toute liberté l'ensemble des paramètres gérés par le capteur : les unités, les échelles de mesure, les sorties, les voies, les fonctions de calcul, etc. grâce à différents procédés :

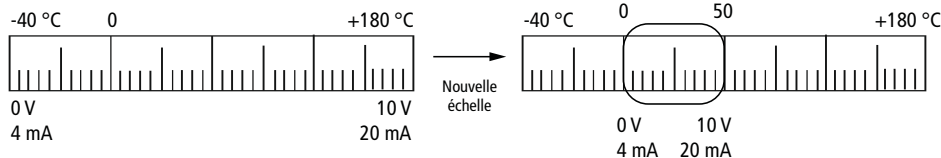
- **Par clavier pour les modèles avec afficheurs** : un verrouillage du clavier par code permet de garantir la sécurité des installations (voir la notice d'utilisation).
- **Par logiciel (en option) pour tous les modèles** : ce mode permet une configuration plus souple. Voir la notice d'utilisation du LCC-S.

### Sorties analogiques configurables :

Il est possible de configurer vos propres échelles intermédiaires.

**Attention : La différence minimum entre l'échelle haute et l'échelle basse est de 20.**

**Échelles configurables selon vos besoins : les sorties sont automatiquement ajustées à la nouvelle échelle**



## Étalonnage

**Étalonnage et ajustage sur site** : possibilité d'intervention, à l'aide d'un banc d'étalonnage, d'ajuster et d'étalonner les capteurs sur site ou en laboratoire.

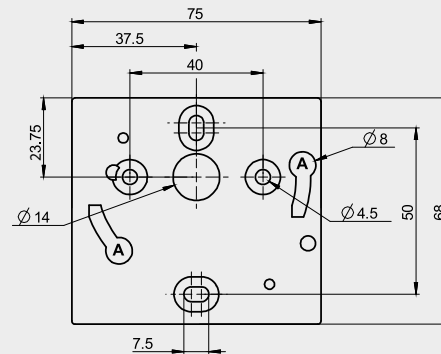
**Diagnostic des sorties** : cette fonction permet de vérifier sur un multimètre, sur un régulateur/afficheur ou sur un automate le bon fonctionnement des sorties. Le capteur va générer une tension de 0 V, 5 V et 10 V ou un courant de 0 mA, 4 mA, 12 mA et 20 mA.

**Certificat** : les capteurs sont livrés avec un certificat individuel d'ajustage et peuvent être livrés avec un certificat d'étalonnage en option.

## Montage

Pour réaliser le montage mural, fixer la plaque ABS au mur (perçage  $\varnothing$  6 mm, vis et chevilles fournies).

Insérer le capteur dans la plaque de fixation (aux points A sur le schéma) en l'inclinant à 30°. Faire pivoter le boîtier dans le sens des aiguilles d'une montre jusqu'à l'obtention d'un clipage ferme.



Les dimensions sont exprimées en millimètres.

### Entretien :

- Éviter tous les solvants agressifs.
- Protéger l'appareil lors du nettoyage à base de produits formolés (pièces ou conduits).

**Précautions d'utilisation** : veillez à toujours utiliser l'appareil conformément à l'usage prévu et dans les limites des paramètres décrits dans les caractéristiques techniques afin de ne pas compromettre la protection assurée par l'appareil.

## Options et accessoires

Nom	Référence
Logiciel de configuration avec câble USB	LCC-S
Certificat d'étalonnage	-
Sonde de température Pt100	-
Sonde psychrométrique	KHP



Seuls les accessoires fournis avec l'appareil doivent être utilisés.