



Capteur de pression encastrable CPE 300

- Gammes disponibles de 0/+10 Pa à -1000/+1000 Pa (selon modèle)
- Résolution du capteur à 0,1 Pa sur CPE 301 (en option)
- Echelles intermédiaires et à zéro central configurables
- Etalonnage en face avant
- Carte de mesure interchangeable (technologie SPI)
- Affichage alterné de 1 à 3 paramètres
- Entrée capteurs externes KIMO (Classe 200 et 300)
- Sortie 4-20 mA (4 fils) ou 0-10V, RS 232, 2 relais inverseurs 6A/230 Vac
- 2 alarmes visuelles (leds bicolores) et sonores (buzzer - 80 dB)
- Diagnostic des sorties
- Communication RS 485 protocole MODBUS (en option)
- Face avant inox brossé ou laqué blanc avec afficheur électroluminescent.

■ Références

La codification ci-contre permet de construire la référence d'un capteur.

Echelle de mesure

1	-100/+100 Pa	Pour les échelles intermédiaires et à zéro central, voir "Configuration".
2	-500/+500 Pa	
3	-1000/+1000 Pa	

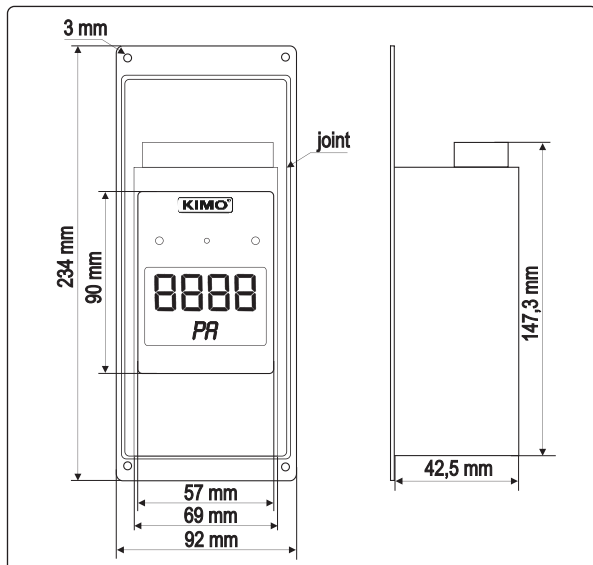
Face avant

B	Inox laqué blanc
I	Inox brossé

CPE30 - [] - []

Exemple : CPE302-B est un capteur de pression encastrable de type CPE300, avec une étendue de mesure de -500/+500 Pa et un boîtier inox laqué blanc.

■ Encombrement du boîtier



■ Caractéristiques du Capteur

Pression

Etendue de mesurevoir "Caractéristiques du SPI"
Unités de mesurePa, mmH ₂ O, mbar, inWG
Exactitudes *± 0,5% de la lecture ± 1 Pa
Dérive du zéronulle (voir 'autocalibration')
Résolution1 Pa - 0,1 mmH ₂ O - 0,01 mbar - 0,01 InWG
Auto-calibrationmanuelle ou automatique (configurable)
Type de fluideair et gaz neutres

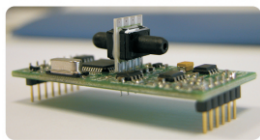
*Établies dans des conditions de laboratoires, les exactitudes présentées dans ce document seront maintenues sous réserve d'appliquer les compensations d'étalonnage ou de se ramener à des conditions identiques.

■ Caractéristiques du Boîtier

Face avantinox 316L brossé ou inox laqué blanc
Boîtier arrièreEncastré Inox 304L
Encombrement du boîtier	...voir schémas ci-contre
Afficheuralpha-numérique électroluminescent (38 x 48 mm) 4 digits x 8 segments (1 ^{ère} ligne : valeur de la mesure) 4 digits x 12 segments (2 ^{ème} ligne : unité de la mesure) vitre de protection en PMMA
Affichagede 1 à 3 paramètres en alternance (3 secondes)
Hauteur des caractères14 mm
Raccords arrièrecannelés Ø 5,2 mm
Poids690g

Caractéristiques du SPI

Sonde de Pression Interchangeable



La carte SPI (Sonde de Pression Interchangeable) intègre un élément sensible de type piézorésistif ainsi que son électronique numérique. Ce système, ajusté individuellement, intègre tous les paramètres d'étalonnage. Automatiquement reconnu par le capteur cette carte numérique est totalement interchangeable. Elle facilite grandement la maintenance, le service et l'étalonnage des capteurs sans immobiliser l'ensemble de la chaîne de mesure lors d'interventions.

Echelles intermédiaires ou à zéro central configurables.

Ref. de la sonde	Gamme de Pression
SPI 100	-100/+100Pa
SPI 500	-500/+500 Pa
SPI 1000	-1000/+1000 Pa

L'échelle configurable minimum est de 10% de la pleine échelle.

Suppression admissible25 000 Pa
 Temps de réponse1/e (63%) 0,3 sec.
 Typenumérique
 Dimensions.....L = 60 mm, l = 25 mm
 Température d'utilisation0 à +50 °C
 Température de stockage.....-10 à +70 °C

Autocalibration

Les capteurs de pression de la classe 300 possèdent une compensation en température du gain de 0 à 50°C et un processus d'autocalibration qui garantissent dans le temps une excellente stabilité et une parfaite fiabilité de la mesure en basse comme en haute échelle.

Principe de l'autocalibration : le micro-processeur du capteur pilote une électrovanne qui compense les éventuelles dérives de l'élément sensible au cours du temps. La compensation est assurée par l'ajustage permanent du zéro. La mesure de pression différentielle ainsi réalisée est alors indépendante des conditions environnementales du capteur.

Durée de vie de l'électrovanne.....100 millions de cycles
 Avantagedérive du zéro nulle
 Périodicité de l'autocalibrationdébrayable ou de 1 à 60 min.

Relais et Alarmes

La classe 300 possède 4 alarmes indépendantes et configurables : 2 alarmes visuelles (LED bicolores) et 2 alarmes relais (contacts).

Réglages disponibles :

- 1 ou 2 seuils (haut & bas) par alarme
- la durée de la temporisation de 0 à 60 sec.
- le sens de déclenchement : front montant ou descendant.
- le modes de fonctionnement des relais :
 - sécurité positive ou négative.
- l'activation de l'alarme sonore (buzzer).

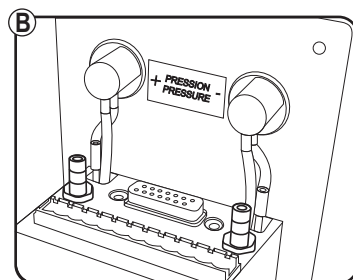
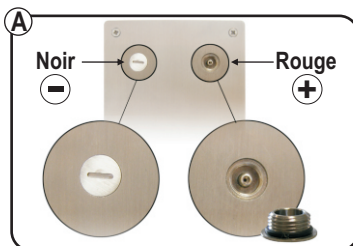
Intégration de la mesure de pression

L'élément de mesure de pression de la classe 300 est très sensible et très réactif aux changement de pression. Lors de mesures sur un réseau aéraulique instable, la mesure de pression devient illisible. Le coefficient d'intégration (de 0 à 9) permet alors de lisser la mesure de pression afin d'éviter les variations intempestives et permettre l'exploitation d'une mesure plus stable.

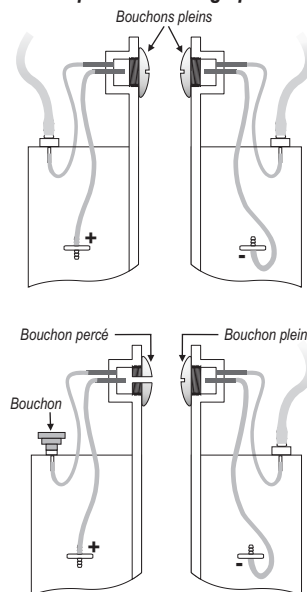
Innovations

Prises de pression modulables

Le capteur encastrable CPE300 intègre un système de deux prises de pression modulables en face avant (A) couplé à deux prises de pression à l'arrière (B). A l'installation, ce système vous permet, par un jeu de bouchons (fournis avec le capteur), de configurer vos prises de pression différentielles.



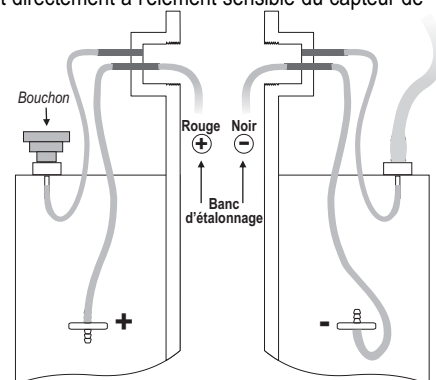
Exemples de montage possible



Etalonnage en face avant

Ce système innovant vous permet d'isoler les arrivées de pression arrières et d'avoir accès par la face avant directement à l'élément sensible du capteur de pression. Au moment de l'étalonnage, ce système vous permet, sans rien démonter, de raccorder le capteur encastré à un générateur de pression et à un banc d'étalonnage.

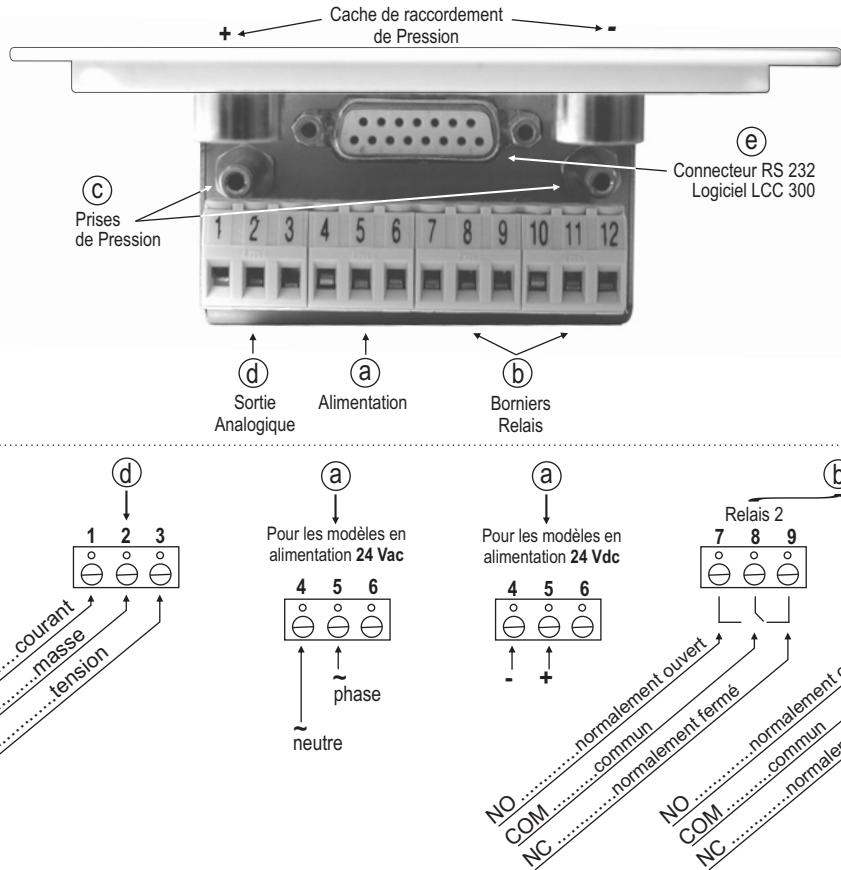
Il est désormais possible d'effectuer un étalonnage directement par la face avant des capteurs encastrables, sans avoir à démonter les capteurs.



Spécifications Techniques

Alimentation.....24 Vac / Vdc ±10%
 Sortie1 x 4-20 mA ou 1 x 0-10 V (4fils)
 charge maximale : 500 Ohms (4-20 mA)
 charge minimale : 1 K Ohms (0-10 V)
 Isolation galvanique.....sur la sortie
 Consommation5 VA
 Relais2 relais inverseurs 6A / 230 Vac
 Alarmes visuelles2 leds bicolores
 Alarme sonorebuzzer
 Compatibilité électro-magnétiqueEN 61 326
 Raccordement électrique.....bornier à vis pour câbles Ø 1.5 mm² maxi
 Communication RS485numérique : protocole Modbus RTU
 vitesse de la communication configurable de 2400 à 115200 Bauds
 Communication RS 232numérique : ASCII, protocole propriétaire
 Température d'utilisation (boîtier).....0 à +50°C
 Température de stockage-10 à +70°C
 Environnementair et gaz neutres

Connectique

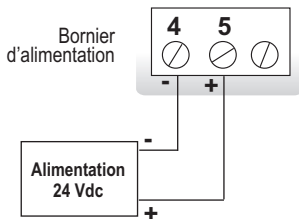


Raccordements électriques - suivant norme NFC15-100

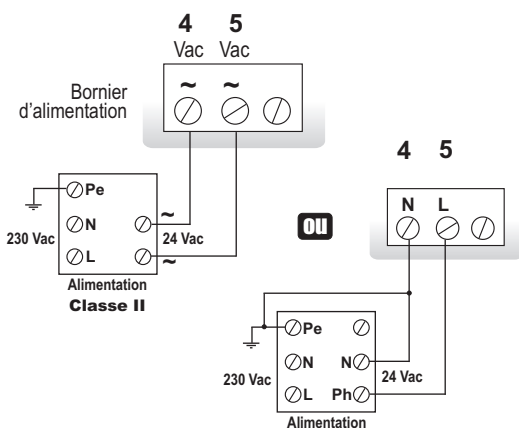
⚠ Seul un technicien qualifié peut réaliser cette opération. Pour réaliser le raccordement : l'appareil doit être hors-tension.

Raccordement de l'alimentation :

• Pour les modèles avec une alimentation en 24 Vdc :

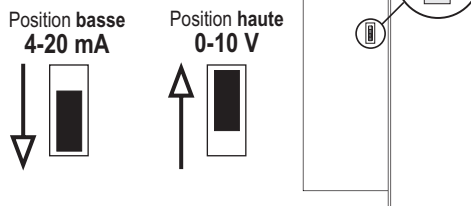


• Pour les modèles avec une alimentation en 24 Vac :



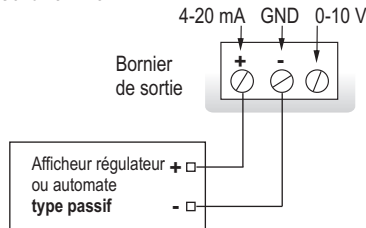
Sélection du signal de sortie tension (0-10 V) ou courant (4-20 mA)

L'interrupteur situé sur le côté gauche du capteur permet de sélectionner le type de sortie.

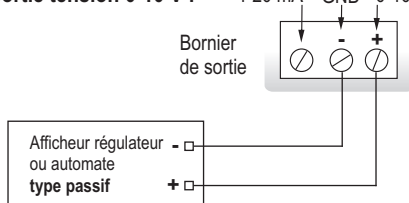


Raccordement de la sortie :

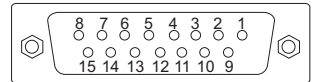
• sortie courant 4-20 mA :



• sortie tension 0-10 V :



Connexion de la SUB-D15 RS 232 et RS 485 (Modbus) (e) sur schéma connectique



Pin #	Désignation
1	NC *
2	NC *
3	NC *
4	B - (RS485)
5	A + (RS485)
6	NC *
7	NC *
8	NC *
9	RX (RS 232)
10	NC *
11	TX (RS 232)
12	NC *
13	NC *
14	NC *
15	GND (RS 232)

⚠ Attention : NC * --> Ne jamais connecter.

Communication numérique

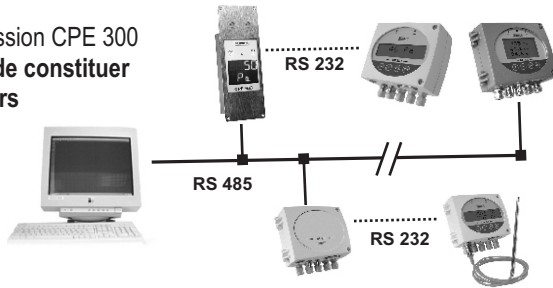
Communication RS 232

- La liaison RS 232 permet au CPE 300 de lire et d'afficher en alternance (toutes les 3 secondes) 1 ou 2 paramètres de mesure provenant d'un autre capteur KIMO de la classe 200 ou 300. Avantage : Votre CPE 300 centralisera, en plus de la pression, des mesures de température et d'humidité d'un TH200, par exemple.
- La communication RS232 permet également de configurer l'appareil, via le logiciel LCC300.
- Cordon de liaison RS 232 disponible lg. 2 m, 5 m ou 10 m maximum.



RS 485 Protocole Modbus

- Les capteurs de pression CPE 300 offrent la possibilité de constituer un réseau de capteurs fonctionnant sur un bus de terrain RS 485 ou de les intégrer dans un réseau existant.
- Lorsqu'un capteur de la classe 200 ou 300 est connecté à un CPE 300 (voir RS 232), toutes les informations lues et mesurées pourront être transmises à l'automate via la RS 485, et cela avec une seule adresse pour les deux capteurs.
- La communication numérique RS 485 est un réseau 2 fils sur lequel les capteurs sont connectés en parallèle. Ils dialoguent avec un automate ou un enregistreur maître grâce au protocole de communication Modbus RTU. De la même façon que l'on configure le CPE300 avec le clavier en façade, le Modbus permet de multiples possibilités de configuration à distance : mesurer de 1 ou 2 paramètres, visualiser l'état des alarmes...



Configuration

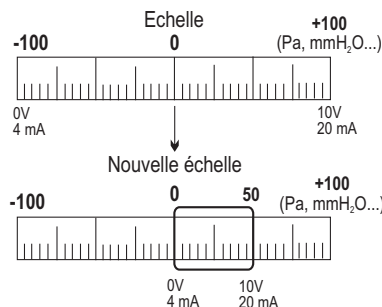
La classe 300 vous permet de configurer en toute liberté l'ensemble des paramètres gérés par le capteur : les unités, les échelles de mesure, les alarmes, les sorties, les voies ... grâce à différents procédés.

- ☛ **Par télécommande** (en option)
Pour les modèles difficiles d'accès ou distants, identique à la configuration par clavier. Voir notice de configuration.
- ☛ **Par logiciel** (en option)
Configuration plus souple grâce au logiciel. Voir notice du LCC300.
- ☛ **Par Modbus** (en option)
Configuration à distance de tous vos paramètres via votre logiciel de supervision ou d'acquisition.

Sorties analogiques configurables

Echelle configurable selon vos besoins : les sorties sont automatiquement ajustées à la nouvelle échelle.

Echelle à zéro central (-50/0/+50 Pa), à zéro décalé (-30/0/+70Pa) ou échelle standard (0 /+100 Pa) vous pouvez configurer vos propres échelles intermédiaires selon vos besoins entre 10% et 100% de la pleine échelle. L'échelle configurable minimum est de 10% de la pleine échelle.



Etalonnage

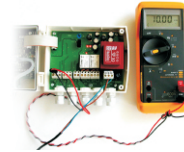
Etalonnage et ajustage sur site :

L'interface de configuration professionnelle permet, à l'aide d'un banc d'étalonnage de pression dynamique Kimo d'ajuster et d'étalonner vos capteurs sur site ou en laboratoire.



Diagnostic des sorties :

Cette fonction permet de vérifier sur un multimètre, sur un régulateur/afficheur, ou sur un automate le bon fonctionnement des sorties. Le capteur va générer une tension de 0 V, 5 V et 10 V ou un courant de 4 mA, 12 mA et 20 mA.

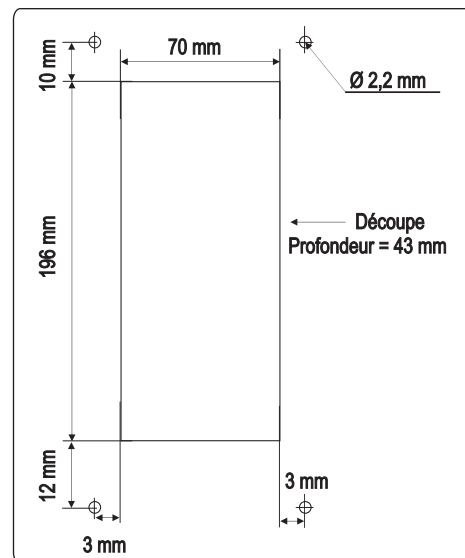


Certificat :

- Les capteurs de la classe 300 sont livrés avec certificat individuel d'ajustage et peuvent être livrés avec certificat d'étalonnage en option.
- Les éléments sensibles SPI (sondes de pression interchangeables) sont livrés avec un certificat d'ajustage.

Montage

Pour réaliser un montage mural, faire une découpe dans le mur de dimensions 196 x 70 mm. Percer 4 trous autour de la découpe comme indiqué ci-dessous. Insérer le capteur dans le mur, puis le fixer avec les 4 vis fournies.



Entretien

Evitez tous les solvants agressifs. Lors du nettoyage à base de produits formolés (pièces ou conduits) protéger l'appareil et les sondes.

Options

- Sortie numérique RS 485 Protocole Modbus
- Logiciel de configuration LCC 300 avec cordon RS 232
- Télécommande infrarouge de configuration
- Certificat d'étalonnage
- Résolution du capteur à 0,1 Pa (CPE 301)

Accessoires (en option)

- Raccords coulissants
- Prises de pression
- Presse étoupe
- Passage de cloison
- Tube cristal