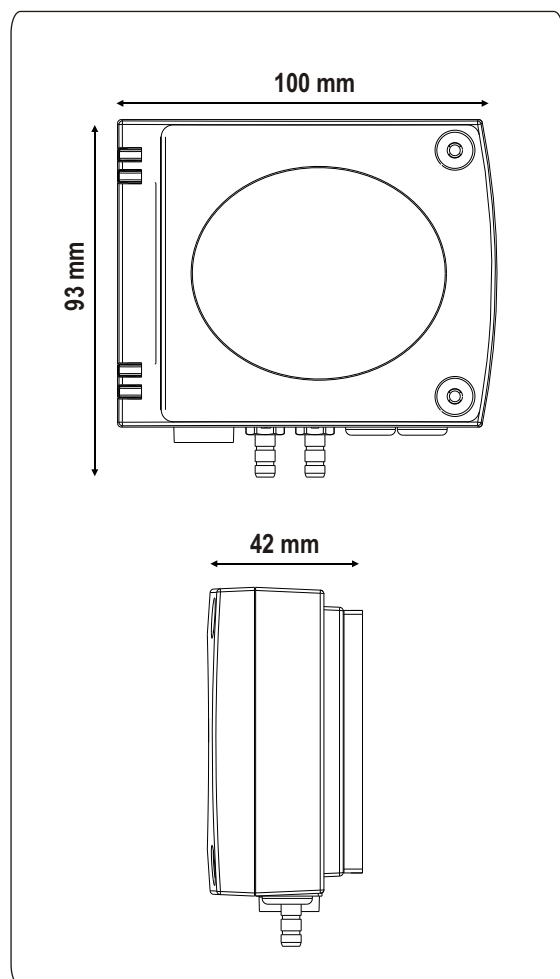


Capteur de Pression CP 50



- Capteur transmetteur de pression différentielle type CP50
- Gamme de 0/+1000 Pa à -5000/+10 000 Pa
- Echelles intermédiaires et à zéro central configurables
- Sortie 0-10 V ou 4-20 mA, active, alimentation 24 Vac/Vdc (3-4 fils)
- Boîtier ABS IP 65, sans afficheur
- Montage ¼ tour sur platine de fixation murale

■ Encombrement du boîtier (Avec support de fixation)



■ Caractéristiques du Capteur

Pression

Principe de fonctionnement : L'élément sensible de type piézorésistif génère une tension proportionnelle à la pression appliquée au capteur.

Etendue de mesurede -5000/+10 000 Pa (configurable)

Unités de mesurePa, mmH₂O, mbar, lnWg, mmHg

Exactitude*±2% de la lecture ± 3 mmH₂O

Temps de réponse.....1/e (63%) 0,3 sec.

Autozéromanuel par bouton poussoir

Type de fluide.....air et gaz neutres

Surpression admissible7500 mmH₂O

■ Caractéristiques du Boîtier

BoîtierABS

Classe incendieH-B suivant UL94

Encombrement du boîtiervoir schéma ci-contre

Indice de ProtectionIP65

Raccordscannelés Ø 6,2 mm

Passe-filspour câbles Ø 7 mm maxi.

Poids110 g

■ Spécifications Techniques

Sortie / Alimentation.....capteur actif 0-10 V ou 4-20 mA (alim. 24 Vac/Vdc ± 10%), 3-4 fils
charge maximale : 500 Ohms (4-20 mA)
charge minimale : 1 K Ohms (0-10 V)

Consommation2 VA (0-10V)

Compatibilité électro-magnétiqueEN 61326

Raccordement électriquebornier à vis pour câbles Ø 1.5 mm² maxi

Communication PCcordon Kimo RS 232

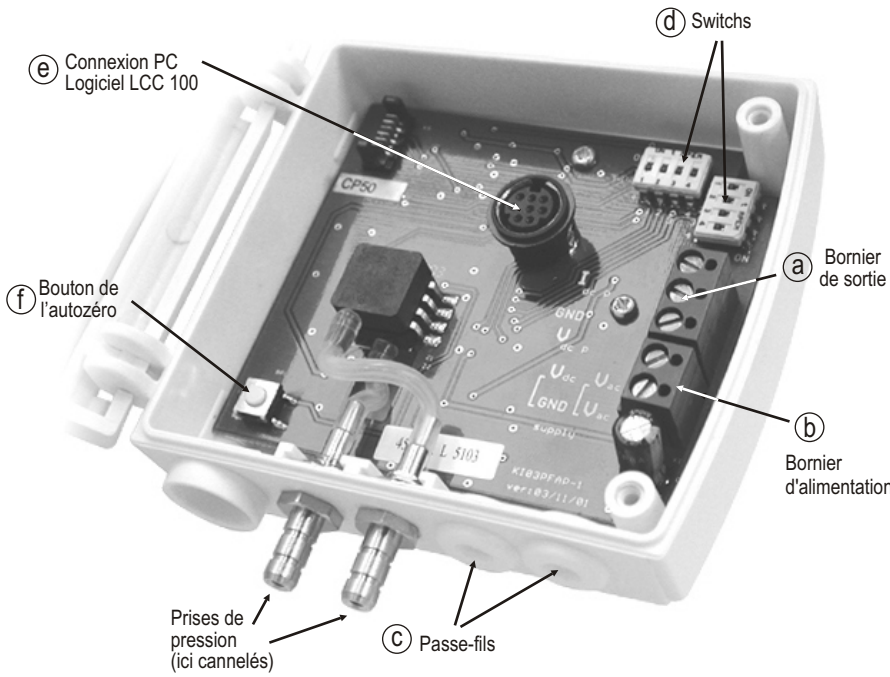
Température d'utilisation.....0 à +50°C

Température de stockage-10 à +70°C

Environnement.....air et gaz neutres

*Établies dans des conditions de laboratoires, les exactitudes présentées dans ce document seront maintenues sous réserve d'appliquer les compensations d'étalonnage ou de se ramener à des conditions identiques.

Connectique



Sortie 0-10V

- (a) GNDmasse
 Vdc P.....tension continue (pression)

OU

Sortie 4-20 mA

- (a) Idc Pcourant continu (pression)
 GNDmasse

Alimentation continue

- (b) Vdctension continue
 GNDmasse

OU

Alimentation alternative

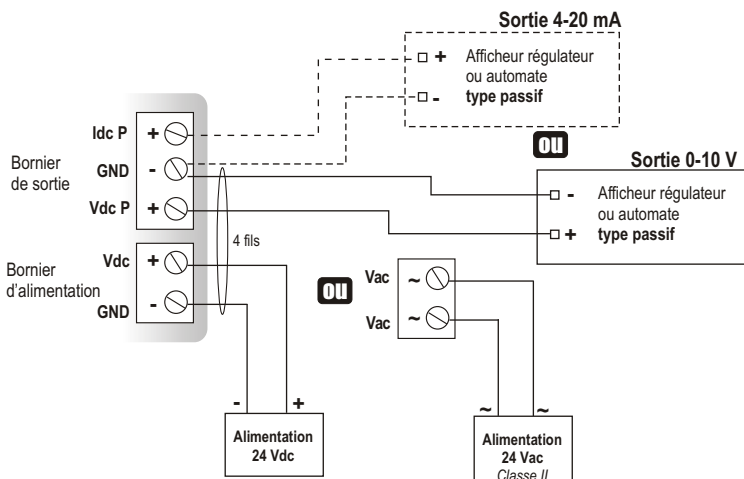
- (b) Vac.....tension alternative (phase)
 Vac.....tension alternative (neutre)

- (c) Passe-fils : pour insérer un câble, il est nécessaire de faire une petite entaille avec un objet pointu dans la membrane de caoutchouc.

Raccordements électriques - suivant norme NFC15-100

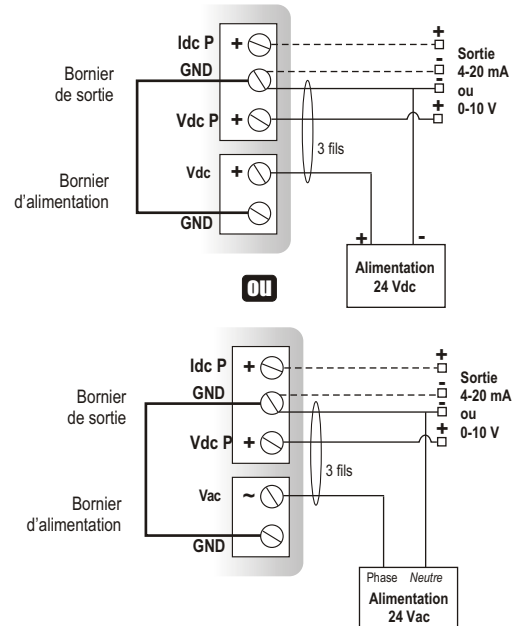
⚠ Seul un technicien qualifié peut réaliser cette opération. Pour réaliser le raccordement : l'appareil doit être hors-tension.

4 Fils



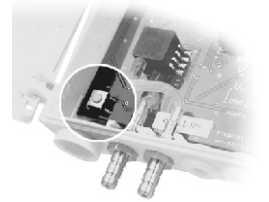
3 Fils

⚠ Pour un raccordement en 3 fils, reliez, avant toute mise sous tension, la masse de la sortie avec la masse d'entrée. Cf. schéma ci-dessous.



■ Autozéro

Pour réaliser un autozéro, débrancher les tubes des 2 prises de pression et appuyer sur ce bouton.

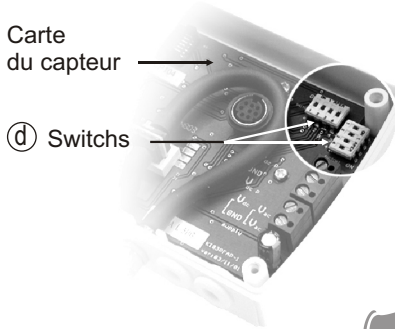


■ Configuration

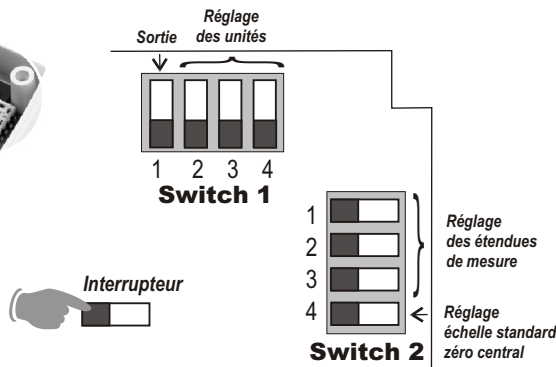
Il est possible de configurer les étendues de mesure, les unités, et le type de sortie de l'appareil par **switch** et/ou **logiciel** (connexions ③ et ④ sur schéma "connectique").

■ Configuration par **switch**

Pour configurer votre appareil, dévisser les 2 vis du boîtier, puis l'ouvrir...



Identification des **switchs** sur la carte



Pour configurer votre appareil, **le mettre hors tension**, procéder aux réglages souhaités en disposant les interrupteurs comme indiqué dans les tableaux. Une fois votre capteur configuré, le remettre sous tension.

⚠ Attention !

Veiller à bien reproduire les combinaisons présentées ci-après avec les **switchs** du capteur. Si une mauvaise combinaison est réalisée, il faudra alors débrancher l'appareil, redisposer les interrupteurs correctement, puis le remettre sous tension).

• Réglage de la sortie **switch 1**

Pour régler le type de sortie analogique, positionner l'interrupteur 1 de la sortie comme indiqué dans le tableau ci-contre.

Configurations	4-20 mA	0-10 V
Combinaisons		

• Réglage des unités **switch 1**

Pour régler une unité de mesure, positionner les interrupteurs 2,3 et 4 des unités comme indiqué dans le tableau ci-contre.

Configurations	Pa	mm H ₂ O	mbar	inWG	mmHG
Combinaisons					

• Réglage des étendues de mesure **switch 2**

Pour régler une étendue de mesure, positionner les interrupteurs 1, 2 et 3 des étendues de mesure comme indiqué dans le tableau ci-contre.

Exemple :
0 ----> +7500 Pa, l'étendue de mesure est de 7500 Pa
-500 Pa ----> +500 Pa, l'étendue de mesure est de 1000 Pa

Pour configurer d'autres échelles intermédiaires et pour une plus grande souplesse d'utilisation, voir "Configuration par logiciel".

Combinaisons	unités			
	1	2	3	4
1				
2				
3				
4				
Pa	1000	2500	5000	7500
mm H ₂ O	100	250	500	750
mbar	10	25	50	75
in WG	4	10	20	30
mm HG	7,5	20	40	75

• Réglage échelle standard / zéro central **switch 2**

Pour régler le type de l'étendue de mesure, positionner l'interrupteur 4 comme indiqué ci-contre :

Exemple : standard / 0 (0 / 1000 Pa)
zéro central (-500 Pa / 0 / +500 Pa)

Configurations	Pleine échelle	zéro central
Combinaisons		

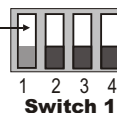
■ Configuration par **logiciel** (LCC100 en option)



Une configuration plus souple grâce au logiciel !

Vous pourrez configurer vos propres échelles intermédiaires.

position
indifférente



Switch 1



Switch 2

⚠ Attention !

Pour un capteur de pression, l'échelle configurable minimum est de 10% de la pleine échelle.

Exemple : pour un capteur de 0-10 000 Pa, l'échelle configurable minimum est de 1000 Pa. Vous pourrez par exemple configurer votre appareil de -200 à +800 Pa, de 0 à +6000 Pa, ou de -4500 à +4500 Pa...

• Pour accéder à la configuration par logiciel :

- Régler les switches comme indiqué ci-contre. **Note : la position du premier interrupteur du switch 1 (sélection de la sortie analogique en 0-10 V ou 4-20 mA) est indifférente.**
- Raccorder le câble à la connexion du capteur (voir ci-contre et "Connectique").

• Pour procéder à la configuration de votre appareil, voir la notice du LCC 100.



⚠ Attention !

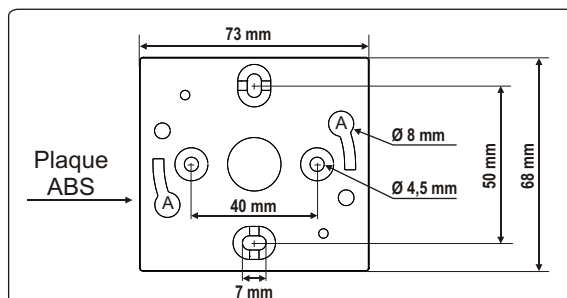
La configuration des paramètres s'effectue **soit par switch, soit par logiciel** (les deux modes ne sont pas combinables)

■ Montage

Pour réaliser le montage mural, fixer la plaque ABS au mur (fournie avec le capteur). Perçage : Ø 6 mm (avec vis et chevilles fournies). Insérer le capteur dans la plaque de fixation (aux points A sur le schéma) en l'inclinant à 30°. Faire pivoter le boîtier dans le sens des aiguilles d'une montre jusqu'à l'obtention d'un clipage ferme.

⚠ Attention !

Une fois le capteur mis en place et sous tension, effectuer la procédure d'autozéro garantissant le bon fonctionnement du capteur quelque soit sa position de montage.



■ Entretien

Evitez tous les solvants agressifs. Lors du nettoyage à base de produits formolés (pièces ou conduits) protéger l'appareil.

■ Options

- Alimentation classe 2, entrée 230 Vac, sortie 24 Vac, réf.KIAL-100A
- Logiciel de configuration LCC 100 avec cordon RS 232



■ Accessoires

- Tubes de raccordement
- Raccords
- Passages de cloison
- Jonctions
- Vannes boisseau

