

Capteur / transmetteur de pression différentielle et de température



CP 210-R

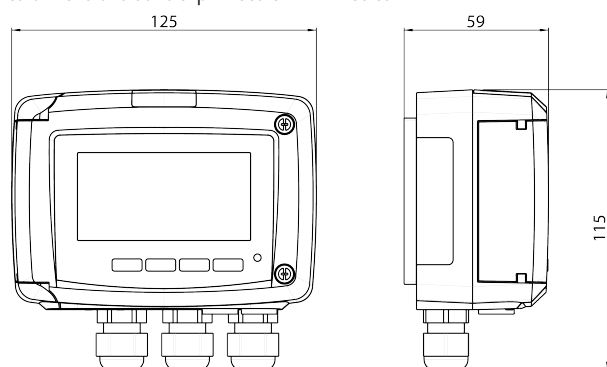
LES PLUS DE LA GAMME

- Gamme de -100/+100 Pa à -10 000/+10 000 Pa (selon modèle, voir « Références »)
- Entrée Pt100 sur bornier pour mesure de la température, gamme de -100 à +400 °C (sondes en option)
- Échelles intermédiaires configurables
- Sortie analogique 4 fils 0-5/10 V ou 0/4-20 mA
- Alimentation 24 Vdc/Vac ou 100-240 Vac
- Indicateur de tendance
- Boîtier ABS V0 IP65, avec ou sans afficheur
- Montage ¼ tour sur platine de fixation murale
- Électrovanne d'auto-calibration (seulement sur CP211 et 212)
- 2 sorties relais



CARACTÉRISTIQUES DU BOÎTIER

Les dimensions sont exprimées en millimètres.



Matière : ABS V0 selon UL94

Indice de protection : IP65

Afficheur : 75 x 40 mm, LCD 19 digits 2 lignes.

Hauteur des caractères : Valeurs : 10 mm ; Unités : 5 mm

Raccords : Cannelés Ø 6.2 mm (CP211/212/213)

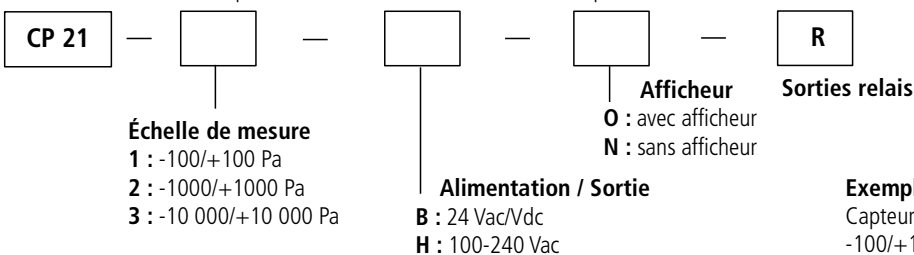
Passerelle : Pour câbles Ø 6 mm maximum

Presse étoupe : Pour câbles Ø 8 mm maximum

Poids : 340 g

RÉFÉRENCES

La codification ci-dessous permet de construire la référence d'un capteur :



Exemple : CP 211 – H0 – R



Capteur/transmetteur de pression avec échelle de mesure -100/+100 Pa, avec alimentation 100-240 Vac, avec afficheur et sorties relais

CARACTÉRISTIQUES TECHNIQUES

Unités de mesure	CP211/212/213 : Pa, mmH ₂ O, mbar, inWG, mmHG, daPa, kPa, hPa CP211/212/213 (température Pt100) : °C / °F
Exactitudes*	CP211/212 : ±0.5 % de la lecture ±2 Pa ; CP213 : ±0.5 % de la lecture ±10 Pa CP211/212/213 (température Pt100) : ±0.5 % de la lecture ±0.5 °C
Temps de réponse	1/e (63 %) 0.3 s
Résolution	CP211/212 : 1 Pa ; 0.1 mmH ₂ O ; 0.01 mbar ; 0.01 inWG ; 0.01 mmHG ; 0.1 daPa ; 0.001 kPa ; 0.01 hPa CP213 : 1 Pa ; 0.1 mmH ₂ O ; 0.01 mbar ; 0.01 inWG ; 0.01 mmHG ; 0.1 daPa ; 0.01 kPa ; 0.01 hPa
Surpression admissible	CP211/212 : 21 000 Pa – CP213 : 69 000 Pa

* Établies dans des conditions de laboratoires, les exactitudes présentées dans ce document seront maintenues sous réserve d'appliquer les compensations d'étalement ou de se ramener à des conditions identiques.

SPÉCIFICATIONS TECHNIQUES

Alimentation	24 Vac / Vdc $\pm 10\%$ 100-240 Vac, 50-60 Hz Attention risque de choc électrique 
Sortie	2 x 4-20 mA ou 2 x 0-20 mA ou 2 x 0-5 V ou 2 x 0-10 V (4 fils) Tension de mode commun <30 VAC Charge maximale : 500 Ohms (0/4-20 mA) / Charge minimale : 1 K Ohms (0-5/10 V)
Sorties relais	2 relais inverseurs 3 A / 230 V
Isolation galvanique	Entrées et sorties (modèles 100 -240 Vac) Appareil entièrement protégé par DOUBLE ISOLATION ou ISOLATION RENFORCEE  Sorties (modèles 24 Vac/Vdc)
Consommation	CP210-B : 6 VA CP210-H : 8 VA
Directives européennes	2014/30/UE CEM ; 2014/35/UE Basse Tension ; 2011/65/UE RoHS II ; 2012/19/UE DEEE
Raccordement électrique	Bornier à vis pour câbles 2.5 mm ² . Réalisé suivant les règles de l'art
Communication PC	Câble USB-Mini Din
Environnement	Air et gaz neutre
Autozéro	Manuel par bouton poussoir ; Automatique par électrovanne (uniquement CP211/CP212)
Type de fluide	Air et gaz neutre
Conditions d'utilisation (°C/%HR/m)	De -10 à +50 °C. En condition de non condensation. De 0 à 2000 m.
Température de stockage	De -10 à +70 °C
Sécurité	Classe de protection II ; Degré de pollution 2 ; Catégorie de surtension 2 (OVCI)

ÉCHELLES INTERMÉDIAIRE OU À ZÉRO CONFIGURABLE

Capteurs	Gamme de pression	Gamme de vitesse*
CP211	-100/+100 Pa	De 3 à 10 m/s
CP212	-1000/+1000 Pa	De 3 à 30 m/s
CP213	-10 000/+10 000 Pa	De 3 à 100 m/s

*Ces plages de vitesse sont données à titre indicatif avec un élément déprimogène de type Débimo ($C_m = 0.81$) et ne tiennent pas compte de la compensation en température.

FONCTION VITESSE ET DÉBIT

Les capteurs de la classe 210 possèdent deux sorties analogiques qui correspondent aux deux paramètres affichés. Il est possible d'activer une ou deux sorties et de choisir pour chaque sortie entre la pression, la vitesse et le débit (fonctions en option).

Associés à un élément déprimogène (ailes débimo, tubes de Pitot, diaphragme, ...), ils peuvent être équipés en option de la fonction SQR 3 (extraction de la racine carrée) permettant de calculer la vitesse et/ou le débit en gaine à partir d'une pression différentielle.

Fonctions	Caractéristiques	Etendues de mesure	Unités et résolutions
Vitesse*		De 3 à 100 m/s (selon modèle)	0.1 m/s – 0.1 fpm
Débit*		De 0 à 99 999 dam ³ /h (selon vitesse et section)	1 m ³ /h – 0.1 m ³ /s – 1 dam ³ /h 0.1 l/s – 1 cfm

*Élément déprimogène (tube de Pitot, Débimo...) en option

• Calcul de la vitesse :
$$V = C_M \sqrt{\frac{2 \Delta P}{\rho}}$$

$$\rho = \frac{P_o}{287.1 \times (\Theta + 273.15)}$$

Avec :

- C_M : coefficient de l'élément déprimogène
- Tube de Pitot L : $C_M = 1.0015$
- Tube de Pitot S : $C_M = 0.84$
- Aile débimo : $C_M = 0.8165$

Θ : température donnée (°C)

P_o : pression atmosphérique donnée (Pa)

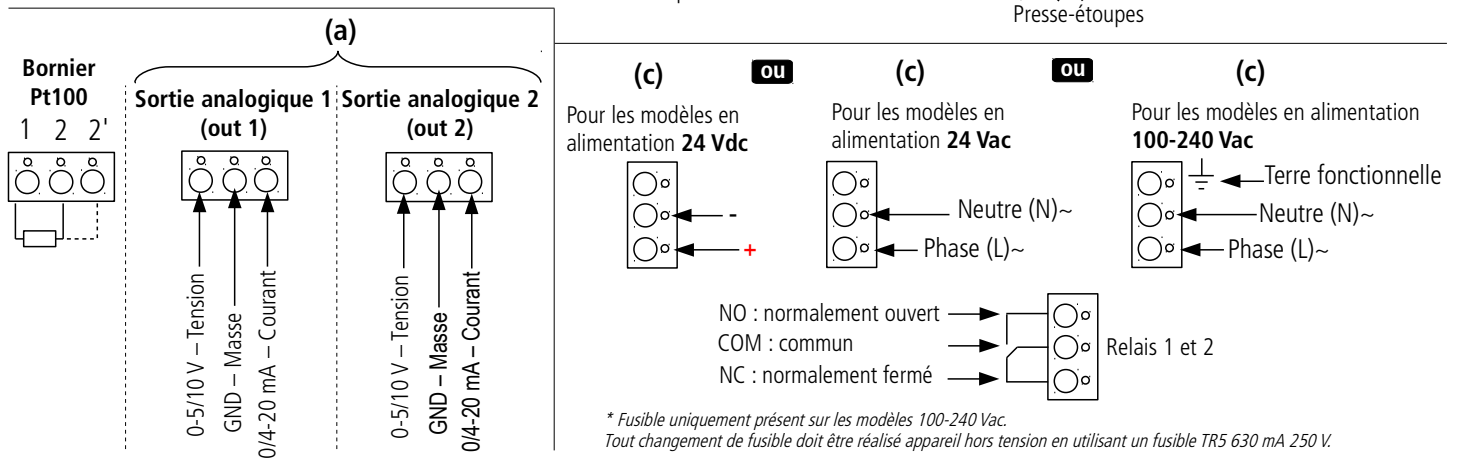
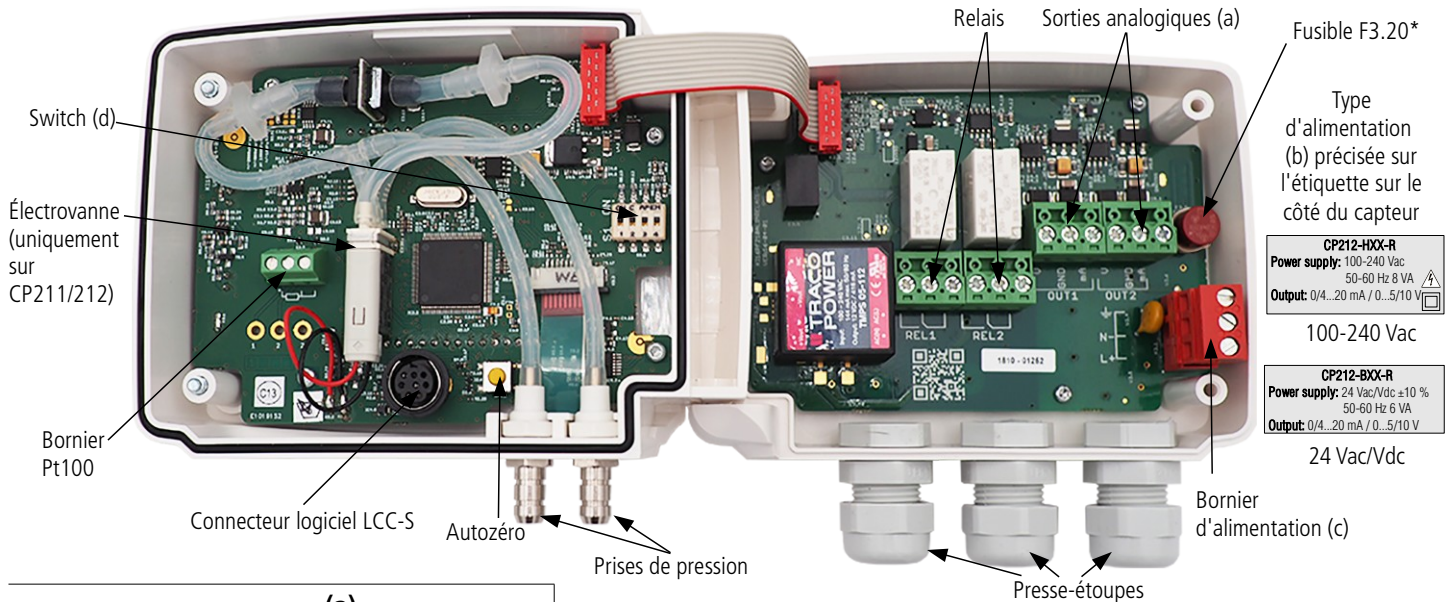
• Calcul du débit : débit (m³/h) = vitesse (m/s) x surface (m²) x 3600

Surface : réglage du type de section (rectangulaire ou circulaire) et de ses dimensions (mm ou inch).

INTÉGRATION DE LA MESURE DE PRESSION

L'élément de mesure de pression de la classe 210 est très sensible et très réactif aux changements de pression. Lors de mesures sur un réseau aérouatique instable, la mesure de pression l'est également. Le coefficient d'intégration (de 0 à 9) permet alors de lisser la mesure de pression afin d'éviter les variations intempestives et permettre l'exploitation d'une mesure plus stable.

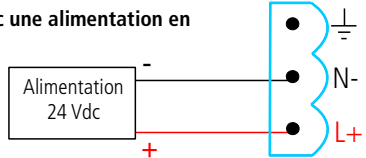
CONNECTIQUES



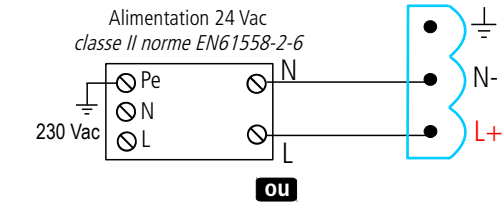
RACCORDEMENTS ÉLECTRIQUES – suivant normes NFC15-100

⚠ Seul un technicien formé et qualifié peut réaliser cette opération. Pour réaliser le raccordement, l'appareil doit être **HORS-TENSION**. Avant de procéder au raccordement, vérifier le type d'alimentation du capteur indiquée sur l'étiquette sur le côté du capteur (b). La présence d'un interrupteur ou d'un disjoncteur en amont de l'appareil est obligatoire.

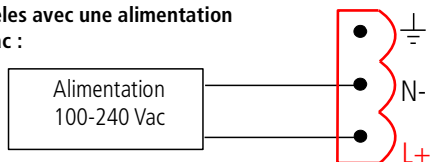
➤ Pour les modèles avec une alimentation en **24 Vdc** :



➤ Pour les modèles avec une alimentation en **24 Vac** :



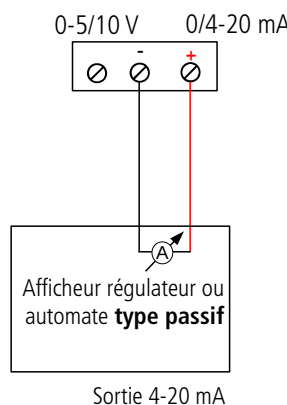
➤ Pour les modèles avec une alimentation en **100-240 Vac** :



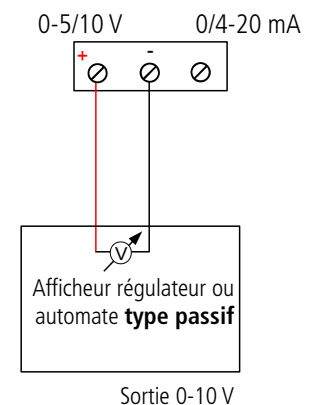
La sélection du signal de sortie en tension (0-10 V ou 0-5 V) ou en courant (4-20 mA ou 0-20 mA) se fait avec le switch (d) de la carte électronique du capteur en disposant les interrupteurs de la manière suivante :

Configurations	4-20 mA	0-10 V	0-5 V	0-20 mA
Combinaisons	 1 2 3 4	 1 2 3 4	 1 2 3 4	 1 2 3 4

➤ Raccordement de la sortie courant **4-20 mA** :



➤ Raccordement de la sortie tension **0-10 V** :



⚠ Sur les modèles 100-240 Vac, si une protection par fusible de la ligne d'alimentation est utilisée, il est impératif d'utiliser des fusibles temporisés afin d'absorber le pic de courant à la mise sous tension du capteur.

AUTOZÉRO

Auto-calibration

Les capteurs de pression CP 210 possèdent une compensation en température du gain de 0 à 50 °C et un processus d'auto-calibration qui garantissent dans le temps une excellente stabilité et une parfaite fiabilité de la mesure en basse comme en haute échelle.

Principe de l'auto-calibration : le micro-processeur du capteur pilote une électrovanne qui compense les éventuelles dérives de l'élément sensible au cours du temps. La compensation est assurée par l'ajustage permanent du zéro. La mesure de pression différentielle ainsi réalisée est alors indépendante des conditions environnementales du capteur.

Avantage : dérive du zéro nulle

Périodicité de l'auto-calibration : débrayable ou de 1 à 60 min.

Autozéro

Pour réaliser un autozéro, il faut débrancher les tubes des 2 prises de pression et appuyer sur le bouton « **Autozéro** ».

Sur les capteurs CP211 et CP212 il n'est pas nécessaire de débrancher les tubes des 2 prises de pression.

Lorsqu'un autozéro est effectué, le voyant « **On** », allumé en vert, s'éteint puis se rallume et, pour les capteurs avec écran, « **autoZ** » s'affiche.

CONFIGURATION DES CAPTEURS

Il est possible sur la classe 210 de configurer en toute liberté l'ensemble des paramètres gérés par le capteur : les unités, les échelles de mesure, les sorties, les voies, les fonctions de calcul, etc. grâce à différents procédés :

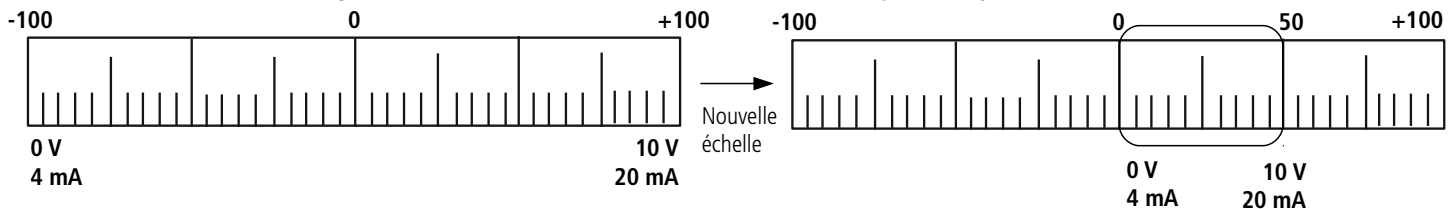
- **Par clavier** pour les modèles avec afficheurs : un verrouillage du clavier par code permet de garantir la sécurité des installations (voir la notice d'utilisation).
- **Par logiciel** (en option) pour tous les modèles : ce mode permet une configuration plus souple. Voir la notice d'utilisation du LCC-S.

Sorties analogiques configurables :

Échelle à zéro central (-50/0/+50 Pa), à zéro décalé (-300/0/+70 Pa) ou échelle standard (0/+100 Pa), il est possible de configurer vos propres échelles intermédiaires.

Attention : La différence minimum entre l'échelle haute et l'échelle basse est de 20.

Échelles configurables selon vos besoins : les sorties sont automatiquement ajustées à la nouvelle échelle



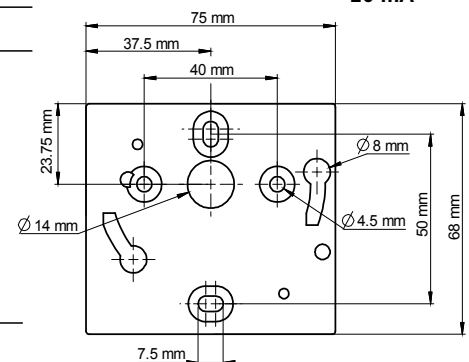
MONTAGE

Pour réaliser le montage mural, fixer la plaque ABS au mur (perçage Ø 6 mm, vis et chevilles fournies).

Insérer le capteur dans la plaque de fixation (aux points A sur le schéma) en l'inclinant à 30°. Faire pivoter le boîtier dans le sens des aiguilles d'une montre jusqu'à l'obtention d'un clipage ferme.



Une fois le capteur mis en place et sous tension, effectuer la procédure d'autozéro garantissant le bon fonctionnement du capteur quelque soit sa position de montage.



ENTRETIEN

Éviter tous les solvants agressifs. Lors du nettoyage à base de produits formolés (pièces ou conduits), protéger l'appareil.

ÉTALONNAGE

Étalonnage et ajustage sur site : possibilité d'intervention, à l'aide d'un banc d'étalonnage, d'ajuster et d'étalonner les capteurs sur site ou en laboratoire.

Diagnostic des sorties : cette fonction permet de vérifier sur un multimètre, sur un régulateur/afficheur ou sur un automate le bon fonctionnement des sorties. Le capteur va générer une tension de 0 V, 5 V et 10 V ou un courant de 0 mA, 4 mA, 12 mA et 20 mA.

Certificat : les capteurs sont livrés avec un certificat individuel d'ajustage et peuvent être livrés avec un certificat d'étalonnage en option.

OPTIONS ET ACCESSOIRES

- **LCC-S :** logiciel de configuration avec câble USB
- **Fonction SQR/3 :** extraction de la racine carrée pour la mesure de la vitesse et du débit
- **Certificat d'étalonnage**
- Tubes de raccordement
- Raccords
- Passage de cloison
- Jonctions
- Vannes boisseau
- Sondes de température Pt100



Seuls les accessoires fournis avec l'appareil doivent être utilisés.

PRÉCAUTIONS D'UTILISATION

Veillez à toujours utiliser l'appareil conformément à l'usage prévu et dans les limites des paramètres décrits dans les caractéristiques techniques afin de ne pas compromettre la protection assurée par l'appareil.



Ne jetez pas votre appareil électronique avec les ordures ménagères. Renvoyez-le chez KIMO au terme de sa durée d'utilisation. Conformément aux directives européennes relatives aux DEEE, nous assurons une collecte distincte pour un traitement respectueux de l'environnement.



Usine et siège social
Zone industrielle - BP 16 - 24700 Montpon
Tél. : 05 53 80 85 00
Email : kimo@kimo.fr

www.kimo.fr

Alsace-Lorraine 03 88 48 16 90
Bretagne 02 99 54 77 00
Centre 02 38 23 00 40
Midi-Pyrénées 05 61 72 84 00
Nord 03 20 90 92 95

PACA 04 42 97 33 94
Paris Est 01 60 06 14 72
Paris Ouest 01 30 02 81 20
Rhône-Alpes 04 72 15 88 72
Sud Ouest 05 53 81 44 44