

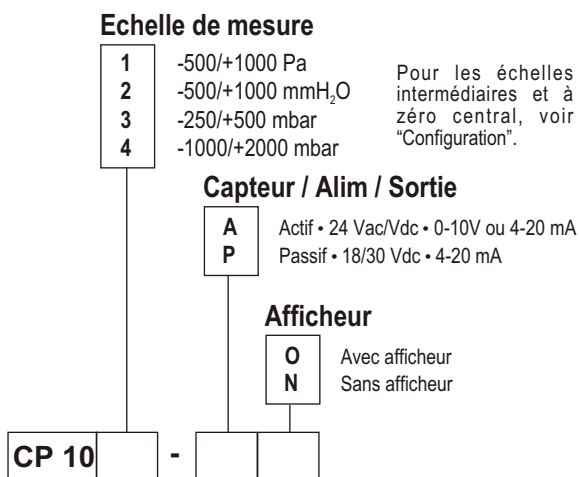
Capteur de Pression CP 100



- Capteur transmetteur de pression différentielle type CP 100
- Gammes de 0/+100 Pa à -1000/+2000 mbar (selon modèle, voir "Configuration")
- Echelles intermédiaires et à zéro central configurables
- Sortie 0-10 V ou 4-20 mA, active, alimentation 24 Vac/Vdc (3-4 fils) ou Sortie 4-20 mA, boucle passive, alimentation 18 à 30 Vdc (2 fils)
- Boîtier ABS IP 65, avec ou sans afficheur
- Montage ¼ tour sur platine de fixation murale

Références

La codification ci-dessous permet de construire la référence d'un capteur.

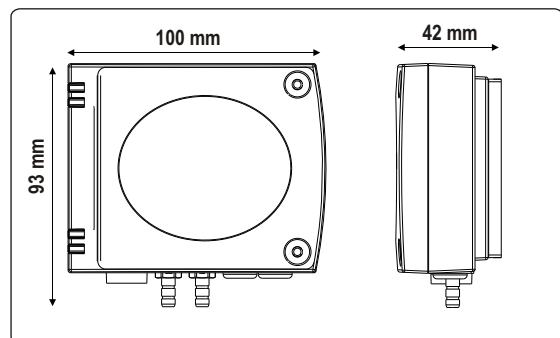


Exemple : CP 103-AO

Modèle : capteur transmetteur de pression CP 100, échelle de mesure -250/+500 mBar, capteur actif 0-10 V ou 4-20 mA, avec afficheur.

Encombrement du boîtier

(Avec support de fixation)



Caractéristiques du Capteur

Pression

Principe de fonctionnement : L'élément sensible de type piézorésistif génère une tension proportionnelle à la pression appliquée au capteur.

Etendue de mesure voir "Références"

Unités de mesure Pa, mmH₂O, mbar, inWG, mmHG (CP 101 et CP102)
mbar, inWG, mmHG, KPa, PSI (CP 103 et CP 104)

Exactitudes * ±1,5% de la lecture ± 3 Pa (CP 101)
±1,5% de la lecture ± 3 mmH₂O (CP102)
±1,5% de la lecture ± 3 mbar (CP103 et CP104)

Temps de réponse 1/e (63%) 0,3 sec.

Résolution 1 Pa - 0,1 mmH₂O - 0,01 mbar - 0,01 inWG - 0,01 mmHG (CP 101 et CP102)
1 mbar - 0,1 inWG - 1 mmHG - 0,1 KPa - 0,1 PSI (CP 103 et CP104)

Autozéro manuel par bouton poussoir

Type de fluide air et gaz neutres

Surpression admissible 25000 Pa (CP 101), 7000 mmH₂O (CP 102)
1400 mbar (CP 103), 3000 mbar (CP 104)

Caractéristiques du Boîtier

AVEC ou SANS afficheur

Boîtier ABS

Classe incendie H-B suivant UL94

Encombrement du boîtier voir schéma ci-contre

Indice de Protection IP 65

Afficheur LCD 5 digits. Dimensions 50 x 15 mm

Hauteur des caractères 10 mm

Raccords cannelés Ø 6,2 mm (CP 101 et CP 102)
à bagues pour tubes Ø 4x6 mm (CP 103 et CP 104)

Passe-fils pour câbles Ø 7 mm maxi.

Poids 145 g (avec afficheur) - 110 g (sans afficheur)

Spécifications Techniques

Sortie / Alimentation capteur actif 0-10 V ou 4-20 mA (alim. 24 Vac/Vdc ± 10%), 3-4 fils
capteur boucle passive 4-20 mA (alim. 18/30 Vdc), 2 fils
charge maximale : 500 Ohms (4-20 mA)
charge minimale : 1 K Ohms (0-10 V)

Consommation 2 VA (0-10 V) ou max. 22 mA (4-20 mA)

Compatibilité électro-magnétique EN 61326

Raccordement électrique bornier à vis pour câbles Ø 1.5 mm² maxi

Communication PC cordon Kimo RS 232

Température d'utilisation 0 à +50°C

Température de stockage -10 à +70°C

Environnement air et gaz neutres

*Etablies dans des conditions de laboratoires, les exactitudes présentées dans ce document seront maintenues sous réserve d'appliquer les compensations d'étalonnage ou de se ramener à des conditions identiques.

Connectique



Pour les modèles

CP 101 - AO et CP 102 - AN • Sortie 0-10 V \square 4-20 mA - **actif**
 103 104

Sortie 0-10V

- (a) \square GNDmasse
 \square Vdc P.....tension continue (pression)

OU

Sortie 4-20 mA

- (a) \square Idc Pcourant continu (pression)
 \square GNDmasse

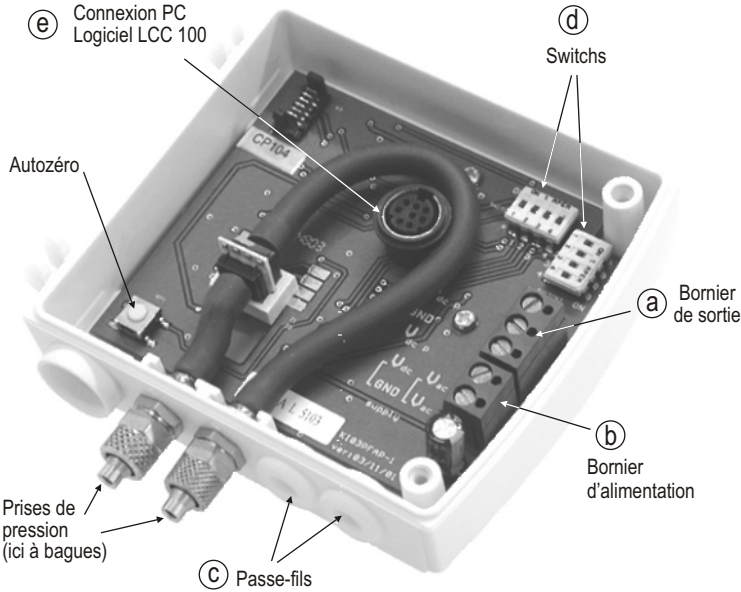
Alimentation continue

- (b) \square Vdctension continue
 \square GNDmasse

OU

Alimentation alternative

- (b) \square Vac.....tension alternative (phase)
 \square Vac.....tension alternative (neutre)



(c) Passe-fils : pour insérer un câble, il est nécessaire de faire une petite entaille avec un objet pointu dans la membrane de caoutchouc.

Pour les modèles

CP 101 - PO et CP 102 - PN • Sortie 4-20 mA - **passif**
 103 104

- (a) Bornier

- (a) \square Vdctension continue
 \square Ip.....courant continu (pression)

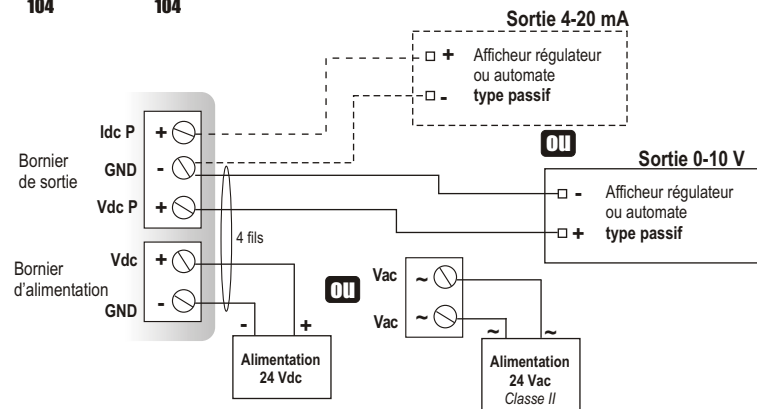
Raccordements électriques - suivant norme NFC15-100

! Seul un technicien qualifié peut réaliser cette opération. Pour réaliser le raccordement : l'appareil doit être hors-tension.

Pour les modèles

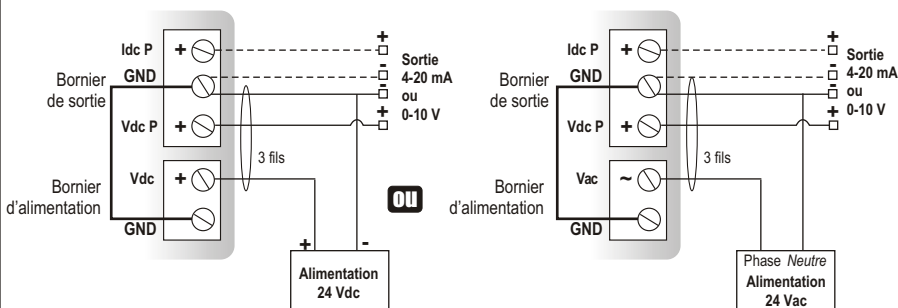
CP 101 - AO et CP 102 - AN • Sortie 0-10 V \square 4-20 mA - **actif**
 103 104

4 Fils



3 Fils

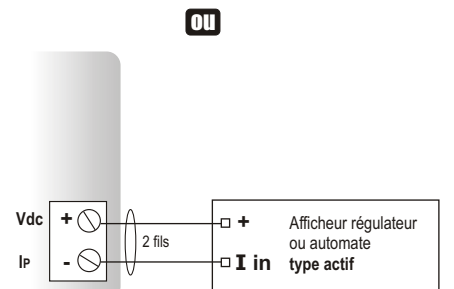
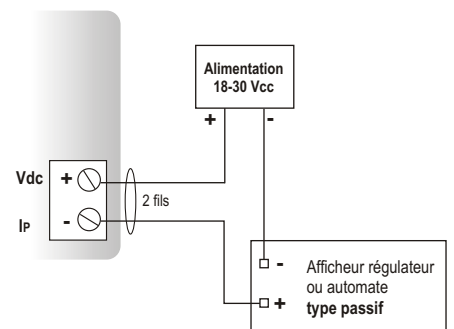
! Pour un raccordement en 3 fils, reliez, avant toute mise sous tension, la masse de la sortie avec la masse d'entrée. Cf. Schéma ci-dessous.



Pour les modèles

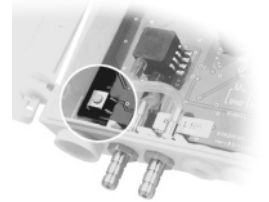
CP 101 - PO et CP 102 - PN • Sortie 4-20 mA - **passif**
 103 104

2 Fils



■ Autozéro

Pour réaliser un autozéro, débrancher les tubes des 2 prises de pression et appuyer sur ce bouton.

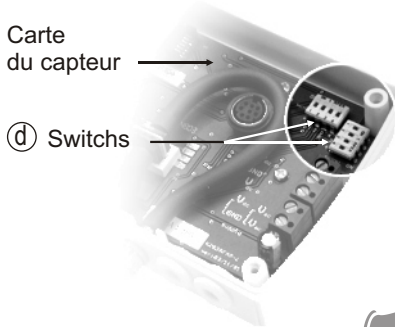


■ Configuration

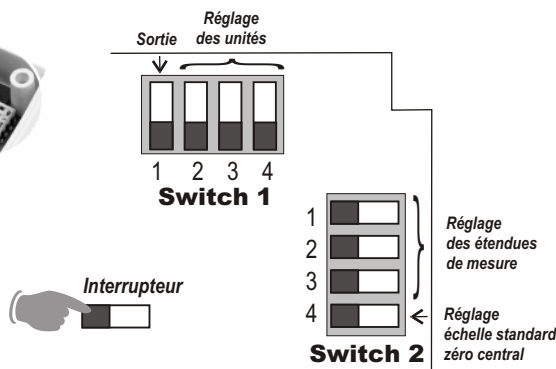
Il est possible de configurer les étendues de mesure, les unités, et le type de sortie de l'appareil (suivant modèle) par **switch** et/ou **logiciel** (connexions ③ et ④ sur schéma "connectique").

■ Configuration par **switch**

Pour configurer votre appareil, dévisser les 2 vis du boîtier, puis l'ouvrir...



Identification des **switchs** sur la carte



Pour configurer votre appareil, **le mettre hors tension**, procéder aux réglages souhaités en disposant les interrupteurs comme indiqué dans les tableaux. Une fois votre capteur configuré, le remettre sous tension.

⚠ Attention !

Veiller à bien reproduire les combinaisons présentées ci-après avec les **switchs** du capteur. Si une mauvaise combinaison est réalisée, le message suivant apparaîtra sur l'écran du capteur : **"CONFERROR"**.

Il faudra alors débrancher l'appareil, redisposer les interrupteurs correctement, puis le remettre sous tension).

• Réglage de la sortie **switch 1**

Pour régler le type de sortie analogique, positionner l'interrupteur 1 de la sortie comme indiqué dans le tableau ci-contre.

(Pour les modèles CP 101 - AO et CP 101 - AN)

102	102
103	103
104	104

Configurations	4-20 mA	0-10 V
Combinaisons		

• Réglage des unités **switch 1**

Pour régler une unité de mesure, positionner les interrupteurs 2, 3 et 4 des unités comme indiqué dans le tableau ci-contre.

Configurations	Pa	mmH ₂ O	mbar	inWG	mmHG	KPa	PSI
Combinaisons							
CP 101 et CP 102	X	X	X	X	X		
CP 103 et CP 104			X	X	X	X	X

• Réglage des étendues de mesure **switch 2**

Pour régler une étendue de mesure, positionner les interrupteurs 1, 2 et 3 des étendues de mesure comme indiqué dans le tableau ci-contre.

Exemple :

0 ----> +750 mmH₂O, l'étendue de mesure est de 750 mmH₂O
-500 Pa ----> +500 Pa, l'étendue de mesure est de 1000 Pa

Pour configurer d'autres échelles intermédiaires et pour une plus grande souplesse d'utilisation, voir "Configuration par logiciel".

Combinaisons	1	2	3	4	1	2	3	4	1	2	3	4	1	2	3	4	
CP 101	Pa	100	250	500	750	1000											
	mmH ₂ O	10,0	25,0	50,0	75,0	100,0											
	mbar	1,00	2,50	5,00	7,50	10,00											
	inWG	0,40	1,00	2,00	3,00	4,00											
	mmHG	0,80	2,00	4,00	6,00	8,00											
CP 102	mmH ₂ O	100,0	250,0	500,0	750,0	1000,0											
	Pa	1000	2500	5000	7500	10000											
	mbar	10,00	25,00	50,00	75,00	100,00											
	inWG	4,00	10,00	20,00	30,00	40,00											
	mmHG	8,00	20,00	40,00	60,00	80,00											
CP 103	mbar	100	200	300	400	500											
	inWG	40,0	80,0	120,0	160,0	200,0											
	Kpa	10,0	20,0	30,0	40,0	50,0											
	PSI	2,0	4,0	6,0	8,0	10,0											
	mmHG	80	160	240	320	400											
CP 104	mbar	500	750	1000	1500	2000											
	inWG	200,0	300,0	400,0	600,0	800,0											
	Kpa	50,0	75,0	100,0	150,0	200,0											
	PSI	10,0	15,0	20,0	30,0	40,0											
	mmHG	400	600	800	1200	1600											

• Réglage échelle standard / zéro central **switch 2**

Pour régler le type de l'étendue de mesure, positionner l'interrupteur 4 comme indiqué ci-contre :

Exemple : standard / 0 (0 / 100 Pa)
zéro central (-50 Pa / 0 / +50 Pa)

Configurations	Pleine échelle	zéro central
Combinaisons		

■ Initialisation de l'appareil

Lors de son démarrage, le capteur s'initialise. Il affiche l'ensemble des segments de l'écran , puis sa configuration, composée de :
 - **L'étendue de mesure.** - **La sortie analogique.**

1- L'étendue de mesure.

L'affichage suivant apparaît à l'écran : . C'est la valeur basse de l'étendue de mesure, suivi de sa valeur numérique : **ex :**

L'affichage suivant apparaît ensuite : . C'est la valeur haute de l'étendue de mesure, également suivi de sa valeur numérique : **ex :**

La flèche située sur le bord de l'écran (en bas ou à droite) indique l'unité utilisée. **ex :** de -500 à +500 Pa.

2 - La sortie analogique.

Si la sortie analogique est en 4-20 mA, l'affichage suivant apparaît : .

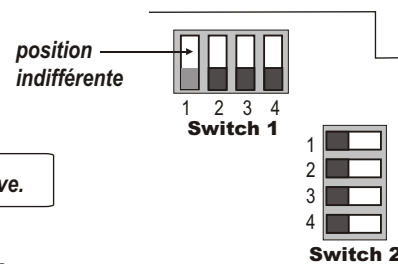
Si la sortie analogique est en 0-10 V, l'affichage suivant apparaît : .

Après avoir affiché l'ensemble de la configuration, le capteur affiche , qui marque la fin de l'initialisation et le début des mesures.

■ Configuration par logiciel (LCC100 en option)

Une configuration plus souple grâce au logiciel !

Vous pourrez configurer vos propres échelles intermédiaires.



⚠ Attention !

Pour un capteur de pression, l'échelle configurable minimum est de 10% de la pleine échelle positive.

Exemple : pour un capteur de -500 / +1000 Pa, l'échelle configurable minimum est de 100 Pa.

Vous pourrez par exemple configurer votre appareil de -20 à +80 Pa, de 0 à +600 Pa, ou de -450 à +450 Pa...

• Pour accéder à la configuration par logiciel :

- Régler les switches comme indiqué ci-contre. **Note : la position du premier interrupteur du switch 1 est**

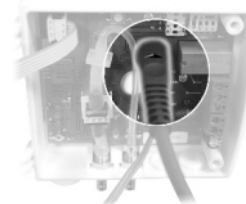
indifférente (sélection de la sortie analogique en 0-10 V ou 4-20 mA).

- Raccorder le câble à la connexion du capteur (voir ci-contre et "Connectique").

• Pour procéder à la configuration de votre appareil, voir la notice du LCC 100.

⚠ Attention !

La configuration des paramètres s'effectue **soit par switch, soit par logiciel** (les deux modes ne sont pas combinables)



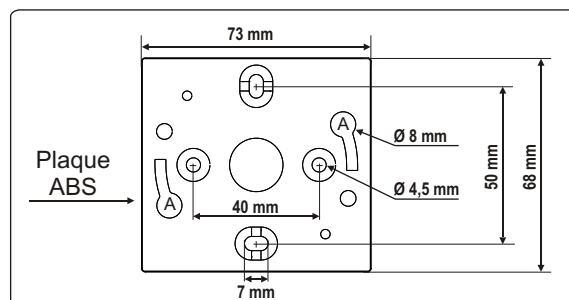
■ Montage

Pour réaliser le montage mural, fixer la plaque ABS au mur (fournie avec le capteur). Perçage : Ø 6 mm (avec vis et chevilles fournies).

Insérer le capteur dans la plaque de fixation (aux points A sur le schéma) en l'inclinant à 30°. Faire pivoter le boîtier dans le sens des aiguilles d'une montre jusqu'à l'obtention d'un clipage ferme.

⚠ Attention !

Une fois le capteur mis en place et sous tension, effectuer la procédure d'autozéro garantissant le bon fonctionnement du capteur quelque soit sa position de montage.



■ Entretien

Évitez tous les solvants agressifs.

Lors du nettoyage à base de produits formolés (pièces ou conduits) protéger l'appareil.

■ Options

- Alimentation classe 2, entrée 230 Vac, sortie 24 Vac, réf. KIAL-100A
- Logiciel de configuration LCC 100 avec cordon RS 232



■ Accessoires

- Tubes de raccordement
- Raccords
- Passages de cloison
- Jonctions
- Vannes boisseau

