

## Capteur / transmetteur de CO<sub>2</sub> CO 112

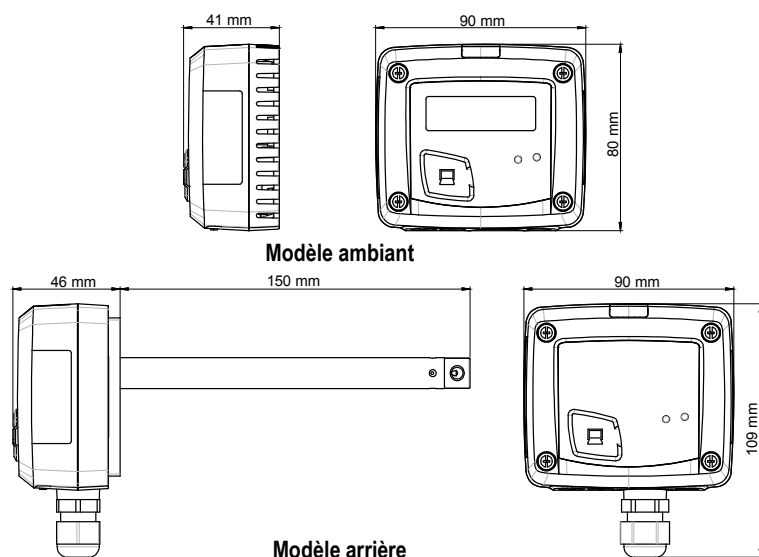


### LES PLUS DE LA GAMME

- Gamme de 0 à 5000 ppm
- Sortie 0-10 V ou 4-20 mA, active, alimentation 24 Vac/Vdc (3-4 fils)
- Boîtier ABS V0 IP65 (selon modèle), avec ou sans afficheur
- Montage ¼ tour sur platine de fixation murale
- Boîtier avec système de montage simplifié



### CARACTÉRISTIQUES DU BOÎTIER



**Matière :** ABS V0 selon UL94

**Indice de protection :**

- modèle arrière : IP65
- modèle ambiant : IP20

**Afficheur :** LCD 10 digits. Dimensions : 50 x 17 mm

**Hauteur des caractères :** Valeurs : 10 mm ;  
Unités : 5 mm

**Presse étoupe (uniquement modèle arrière) :** Pour câbles Ø8 mm maximum

**Poids :** 150 g (modèle ambiant) ; 162 g (modèle étanche)

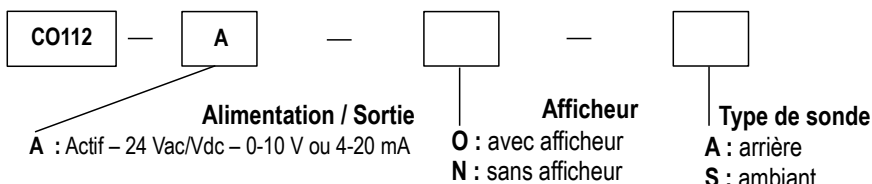
### CARACTÉRISTIQUES TECHNIQUES

<b>Unités de mesure</b>	ppm
<b>Gamme de mesure</b>	De 0 à 5000 ppm
<b>Exactitudes*</b>	±3% de la lecture ±50 ppm
<b>Type de cellule</b>	Cellule infrarouge
<b>Temps de réponse</b>	T63 = 30 s
<b>Résolution</b>	1 ppm
<b>Type de fluide</b>	Air et gaz neutre
<b>Conditions d'utilisation (°C/%HR/m)</b>	De 0 à +50 °C. En condition de non condensation. De 0 à 2000 m.
<b>Température de stockage</b>	De -10 à +70 °C

\*Établies dans des conditions de laboratoires, les exactitudes présentées dans ce document seront maintenues sous réserve d'appliquer les compensations d'étalonnage ou de se ramener à des conditions identiques.

### RÉFÉRENCES

La codification ci-dessous permet de construire la référence d'un capteur :



**Exemple : CO112-ANA**

Capteur/transmetteur de CO<sub>2</sub>, capteur actif 0-10 V ou 4-20 mA, sans afficheur et et sonde arrière.

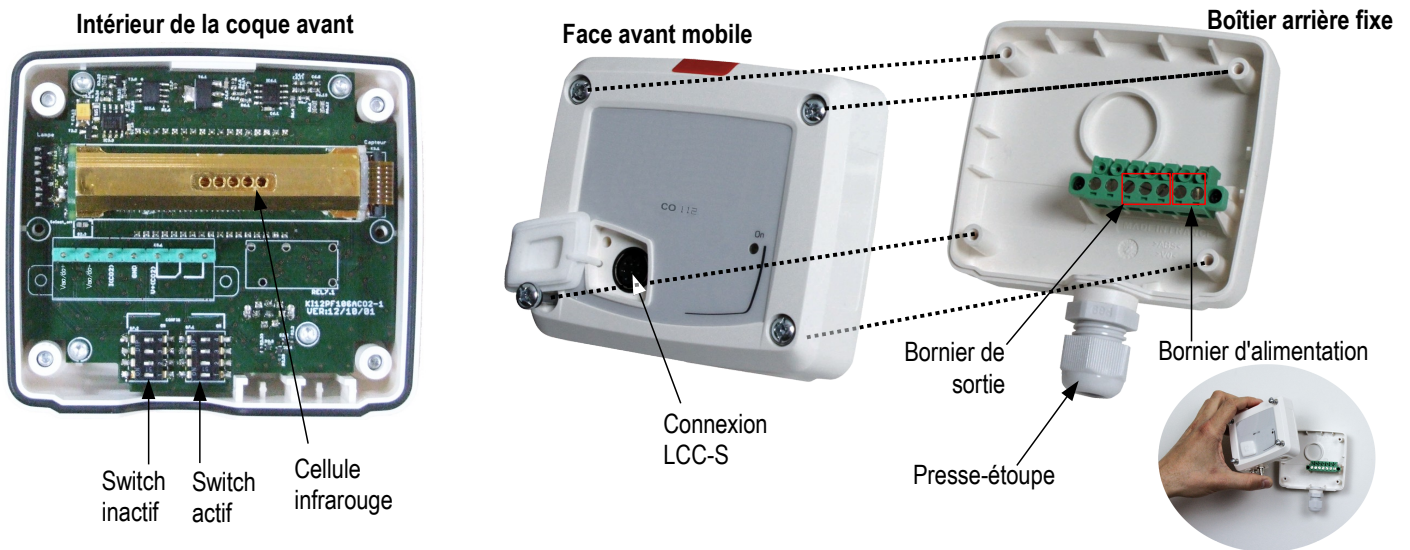
**Note importante :**

Le modèle arrière est disponible uniquement sans afficheur.

## SPECIFICATIONS TECHNIQUES

<b>Sortie / Alimentation</b>	- capteur actif 0-10 V ou 4-20 mA (alim. 24 Vac/Vdc $\pm 10\%$ ), 3-4 fils - tension de mode commun <30 VAC - charge maximale : 500 Ohms (4-20 mA) ou 1 K Ohm (0-10 V)
<b>Consommation</b>	3 VA (0-10 V) ou 3 VA (4-20 mA)
<b>Directives européennes</b>	2014/30/UE CEM 2014/35/UE Basse Tension 2011/65/UE RoHS II 2012/19/UE DEEE
<b>Raccordement électrique</b>	Bornier à vis pour câbles de 0.05 à 2.5 mm <sup>2</sup> ou de 30 à 14 AWG Réalisé suivant les règles de l'art
<b>Communication PC</b>	Câble USB-mini DIN
<b>Environnement</b>	Air et gaz neutre

## CONNECTIQUES

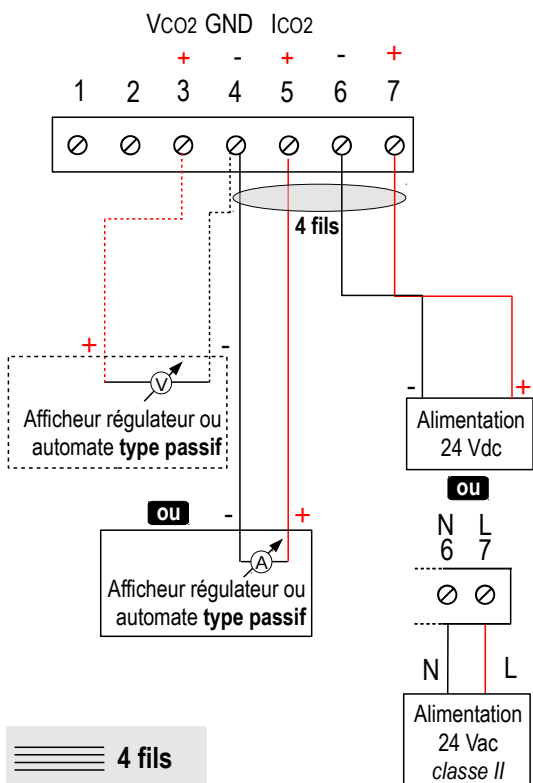


## RACCORDEMENTS ÉLECTRIQUES – suivant normes NFC15-100

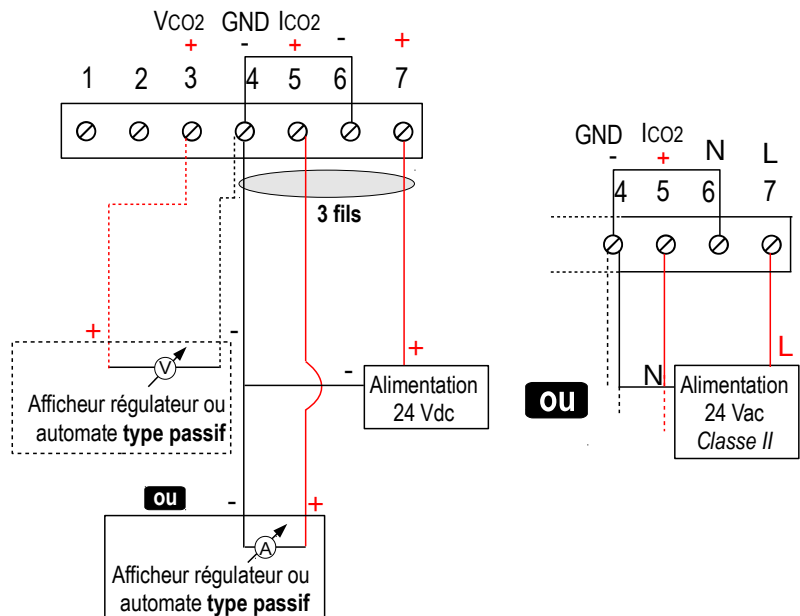


Seul un technicien formé et qualifié peut réaliser cette opération. Pour réaliser le raccordement, l'appareil doit être **HORS-TENSION**.

Actif, 4 fils :



Pour un raccordement 3 fils, la masse de la sortie et la masse d'entrée doivent être reliées **AVANT TOUTE MISE SOUS TENSION**. Voir schéma ci-dessous.



4 fils

3 fils

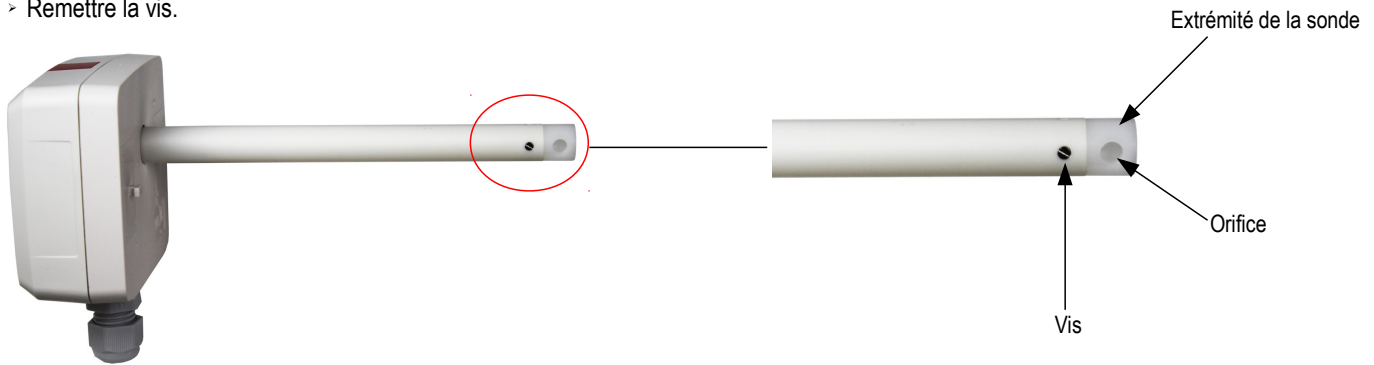


## POSITIONNEMENT DE LA SONDE

Pour le modèle arrière, le positionnement de la sonde est important pour avoir des mesures précises : l'orifice situé côté vis à l'extrémité de la sonde doit être placé face au flux d'air.

Procédure pour modifier le positionnement de l'extrémité de la sonde :

- > Dévisser la vis.
- > Tourner l'extrémité de la sonde : l'orifice doit faire face au flux d'air.
- > Remettre la vis.



## ENTRETIEN

Éviter tous les solvants agressifs. Lors du nettoyage à base de produits formolés (pièces ou conduits), protéger l'appareil.

## OPTIONS ET ACCESSOIRES

- **KIAL-100A** : Alimentation classe 2, entrée 230 Vac, sortie 24 Vac
- **KIAL-100C** : Alimentation classe 2, entrée 230 Vac, sortie 24 Vdc
- **LCC-S** : logiciel de configuration avec câble USB



**Seuls les accessoires fournis avec l'appareil doivent être utilisés.**

## PRÉCAUTIONS D'UTILISATION

Veillez à toujours utiliser l'appareil conformément à l'usage prévu et dans les limites des paramètres décrits dans les caractéristiques techniques afin de ne pas compromettre la protection assurée par l'appareil.



Ne jetez pas votre appareil électronique avec les ordures ménagères. Renvoyez le chez KIMO au terme de sa durée d'utilisation. Conformément aux directives européennes relatives aux DEEE, nous assurons une collecte distincte pour un traitement respectueux de l'environnement.

[www.kimo.fr](http://www.kimo.fr)



**Usine et Siège Social**  
Zone industrielle - BP 16 - 24700 MONTPON  
Tél. : 05 53 80 85 00 - [kimo@kimo.fr](mailto:kimo@kimo.fr)

**Alsace-Lorraine** 03 88 48 16 90  
**Bretagne** 02 99 54 77 00  
**Centre** 02 38 23 00 40

**Midi-Pyrénées** 05 61 72 84 00  
**Nord** 03 20 90 92 95  
**Paris Ouest** 01 30 02 81 20

**Paris Est** 01 60 06 14 72  
**PACA** 04 42 97 33 94  
**Rhône-Alpes** 04 72 15 88 72