

Nouveau



Modules interchangeables
pour portables Classes 200 - 300

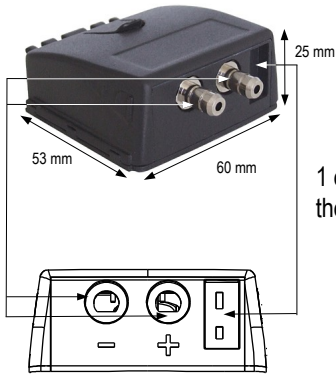
■ Pression et thermocouple

Modules avec deux entrées pression et une entrée thermocouple



Modules interchangeables compatibles avec :

- MP200
- AMI 300



PRESSION :

Utilisation	Exactitude*	t ₆₃	Réf.
de -500 à +500 Pa Autozéro grâce à une électrovanne intégrée Résolution : de -100 à +100Pa : 0.1 Pa ± 0.2% lecture ± 0.8Pa 1 Pa au delà ± 0.2% lecture ± 1,5Pa		0.5 sec.	MDP 500
de -2500 à +2500 Pa Résolution : 1 Pa	± 0.2% lecture ± 2Pa	0.5 sec.	MDP 2500
de -10000 à +10000 Pa Résolution : 1 Pa	± 0.2% lecture ± 10Pa	0.5 sec.	MDP 10000
de -500 à +500 mBar Résolution : 0,1 mbar	± 0.2% lecture ± 0,5mbar	0.5 sec.	MDP 500 M
de -2000 à +2000 mBar Résolution : 1 mbar	± 0.2% lecture ± 2mbar	0.5 sec.	MDP 2000 M

SONDES TEMPERATURE :

K : de -200 à +1300°C	±1,1°C ou ±0,4% Valeur lue**
J : de -100 à +750°C	±0,8°C ou ±0,4% Valeur lue**
T : de -200 à +400°C	±0,5°C ou ±0,4% Valeur lue**

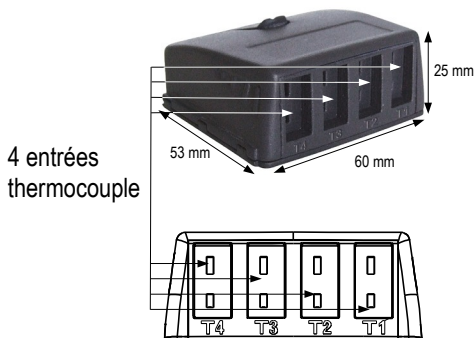
■ Température

Modules avec quatre entrées température thermocouple



Modules interchangeables compatibles avec :

- MP200
- TM200
- VT200
- AQ200
- HD200
- AMI300



SONDES TEMPERATURE :

K : de -200 à +1300°C	±1,1°C ou ±0,4% Valeur lue**	MTC 4
J : de -100 à +750°C	±0,8°C ou ±0,4% Valeur lue**	
T : de -200 à +400°C	±0,5°C ou ±0,4% Valeur lue**	

* Etalées dans des conditions de laboratoire, les exactitudes présentées dans ce document seront maintenues sous réserve d'appliquer les compensations nécessaires ou de se ramener à des conditions identiques.
** L'exactitude est exprimée soit par un écart en °C, soit par un pourcentage de la valeur lue. Seule la valeur la plus grande est retenue.

■ Courant / tension

Utilisation

Exactitude*

Réf.

Modules avec deux entrées courant ou tension

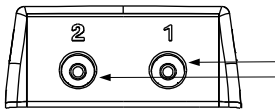


Modules interchangeables compatibles avec :

- MP200
- TM200
- VT200
- AQ200
- HD200
- AMI300



2 entrées
courant ou tension



COURANT :

De 0 à 4-20 mA
Résolution : 0,001 mA

± 0.01 mA

MCT

TENSION :

De 0 à 2,5 V
Résolution : 0,001 V

± 2 mV

De 0 à 10 V
Résolution : 0,001 V

± 10 mV

■ Conditions climatiques

Utilisation

Exactitude*

t₆₃

Réf.

Modules avec capteurs internes en hygrométrie, température et pression atmosphérique



Modules interchangeables compatibles avec :

- AQ 200
- AMI 300

HYGROMETRIE :

Humidité relative
de 5 à 95 %HR

Exactitude** (Répétabilité, linéarité, hystérésis) : ±1,8%HR (de 15°C à 25°C)

50sec.
(V_{air}=2m/s)

MHTP

Incertitude d'ajustage

en usine : ±0,88 %HR

Dérive liée à la température :

±0,04 x (T-20) %HR (si T<15°C ou T>25°C)

TEMPERATURE :

de -20 à +80°C

±0,4% de la lecture ±0,3°C

25sec.
(V_{air}=2m/s)

PRESSION ATMOSPHERIQUE :

de 800 à +1100 hPa

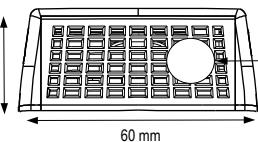
±3hPa

0.5sec.



1 mesure interne :
• Pression atmosphérique : capacitif

2 mesures externes :
• Température : semi-conducteur
• Hygrométrie : capacitif



* Etalées dans des conditions de laboratoire, les exactitudes présentées dans ce document seront maintenues sous réserve d'appliquer les compensations nécessaires ou de se ramener à des conditions identiques.

** Suivant la norme NFX 15-113 et la charte Hygromètres 2000/2001, l'EMG (Ecart Maximal Garant) calculé avec un coefficient d'élargissement de 2 est de ±2,88%HR entre 16 et 26 °C sur la plage de mesure 5 à 95 %HR. La dérive du capteur est inférieure à 1%HR/an.

www.kimo.fr



Siège social et usine
Tél. : 05 53 80 85 00
Fax : 05 53 80 16 81

A. Région Parisienne : Tél. : 01 60 06 14 72 - Fax : 01 64 80 46 15
Agence Rhône-Alpes : Tél. : 04 72 15 88 72 - Fax : 04 72 15 63 82
Agence Bretagne : Tél. : 02 99 54 77 00 - Fax : 02 99 54 77 09

Agence Nord : Tél. : 03 20 90 92 95 - Fax : 03 20 90 92 99
Agence PACA : Tél. : 04 42 97 33 94 - Fax : 04 42 97 33 98
A. Midi-Pyrénées : Tél. : 05 61 72 84 00 - Fax : 05 61 72 84 09