

Manomètres MPA - MPB

LES PLUS DE LA GAMME

- Simple d'utilisation
- Choix des unités
- Rétro-éclairage réglable
- Autozéro manuel
- Fonctions hold-min-max
- Mesure de la vitesse (MPA)

CARACTERISTIQUES TECHNIQUES

Élément de mesure	Capteur piezorésistif
Surpression admissible	MPA : 250 mbar MPB : 700 mbar
Connectique	Embouts cannelés Ø 6.2 mm laiton nickelé
Affichage	4 lignes, technologie LCD. Dim. 50 x 36 mm. 2 lignes de 5 digits de 7 segments (valeur) 2 lignes de 5 digits de 16 segments (unité)
Boîtier	Anti-choc ABS, protection IP54
Clavier	5 touches
Directives européennes	2014/30/UE CEM ; 2014/35/UE Basse Tension ; 2011/65/UE RoHS II ; 2012/19/UE DEEE
Alimentation	4 piles AAA LR03 1.5 V
Ambiance	Gaz neutre
Conditions d'utilisation (°C,%HR, m)	De 0 à +50 °C. En conditions de non-condensation. De 0 à 2000 m.
Température de stockage	De -20 à +80 °C
Auto-extinction	Réglable de 0 à 120 min
Poids	220 g

SPECIFICATIONS

• Pression

Modèles	Unités de mesure	Plages de mesure	Exactitudes ¹	Résolution
MPA	Pa, mmH ₂ O inWg, daPa	De -1000 à +1000 Pa	±0.5% de la lecture ±2 Pa	1 Pa
MPB	Kpa, mmH ₂ O, inWg, mbar, mmHg, daPa	De -1000 à +1000 mmH ₂ O	±0.5% de la lecture ±2 mmH ₂ O	De 0 à ±200 mmH ₂ O : 0,1 mmH ₂ O Au delà : 1 mmH ₂ O

• Vitesse

Modèles	Unités de mesure	Plages de mesure	Exactitudes ¹	Résolution
MPA	m/s, fpm, km/h	De 0 à 40 m/s	De 2 à 5 m/s : ±0,7 m/s De 5 à 40 m/s : ±0,5% de la lecture ±0,3 m/s	0.1 m/s

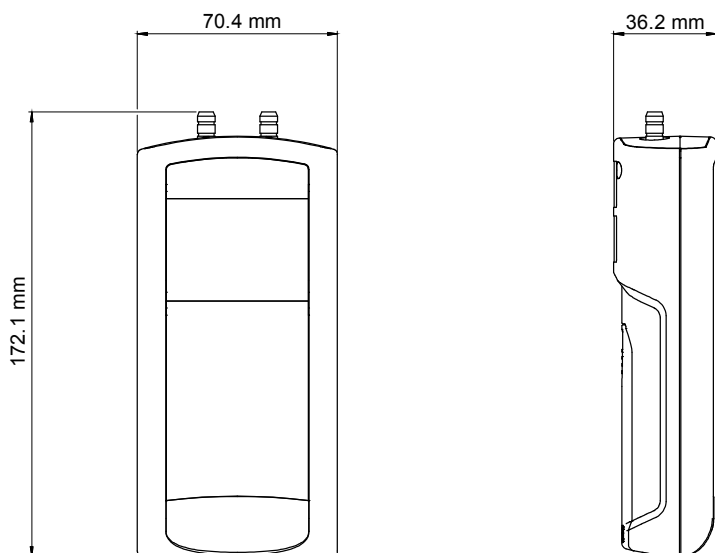
¹Établies dans des conditions de laboratoire, les exactitudes présentées dans ce document seront maintenues sous réserve d'appliquer les compensations nécessaires ou de se ramener à des conditions identiques.



FONCTIONS

- Mesure de la pression
- Mesure de la vitesse (MPA)
- Choix des unités
- Auto-calibration manuelle
- Fonction Hold
- Affichage du minimum et du maximum
- Auto-extinction réglable et débrayable
- Rétro-éclairage

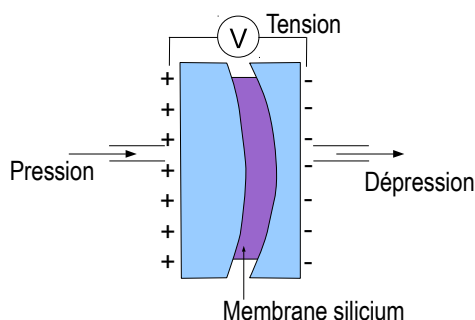
DIMENSIONS en mm



PRINCIPE DE FONCTIONNEMENT

Capteur piezorésistif

La pression exercée déforme la membrane silicium. La déformation de la membrane génère une tension à ces bornes. La tension aux bornes de la membrane est proportionnelle à la pression exercée.



LIVRE AVEC

Les appareils sont livrés avec :

- Un certificat d'ajustage
- 2x1 m de tube de silicone Ø 4 x 7 mm
- Embout inox Ø 6 x 100 mm
- Une sacoche de transport (ref : STD1)



ACCESSOIRES

CQD : Coque de protection élastomère aimantée



JTC ou JTY : Jonctions droites, en T ou Y pour tube Ø 5x8 mm

Tubes de Pitot : Différentes longueurs, Ø 3/6 ou 8mm, coudés ou droits

ENTRETIEN

Nous réalisons l'étalonnage, l'ajustage et la maintenance de vos appareils pour garantir un niveau de qualité constant de vos mesures. Dans le cadre des normes d'Assurance Qualité, nous vous recommandons d'effectuer une vérification annuelle.

GARANTIE

Tous les appareils de la gamme sont garantis 1 an pièces et main d'œuvre, retour usine.

www.kimo.fr

Distribué par :

Service distribution

Secteur Nord Tél : 01 60 06 69 33 - Fax : 01 60 06 06 36
Secteur Sud-Ouest Tél : 05 53 80 84 80 - Fax : 05 53 80 84 89
Secteur Sud-Est Tél : 04 72 15 01 70 - Fax : 04 72 15 01 40
E-mail : distribution@kimo.fr

