

# Thermo-anémo-manomètre MP 210



## LES PLUS DE LA GAMME

- Mesure de la pression, de la vitesse et du débit
- Modules interchangeables
- 2 entrées pour température Pt100 (de -200 à +600 °C)
- Jusqu'à 6 mesures en simultané
- Grand écran graphique

## CONNECTIQUES

### Modules interchangeables



1 appareil = plusieurs échelles et paramètres possibles

### Liaison radio



Liaison sans fil appareil / sonde

### Système SMART-2014



Reconnaissance instantanée des sondes filaires et radio



## RÉFÉRENCES

MP 210 : portable livré seul



**MP 210 P** : MP 210 + module de pression MPR 500 (module de pression  $\pm 500$  Pa)

**MP 210 M** : MP 210 + module de pression MPR 2500 (module de pression  $\pm 2500$  Pa)

**MP 210 G** : MP 210 + module de pression MPR 10 000 (module de pression  $\pm 10\,000$  Pa)

Modules avec raccords cannelés  $\varnothing 6.2$  mm en laiton nickelé et une entrée thermocouple.



**MP 210 H** : MP 210 + module de pression MPR 500 M (module de pression  $\pm 500$  mbar)

**MP 210 HP** : MP 210 + module de pression MPR 2000 M (module de pression  $\pm 2000$  mbar)

Modules avec raccords à visser  $\varnothing 4.6$  mm en laiton nickelé et une entrée thermocouple.

Les nouvelles sondes utilisent un câble mini-DIN unique et débroschable qui s'adapte sur toutes les sondes. Ce câble est livré avec chaque appareil.

Tous les appareils sont livrés dans leur valise de transport avec leur certificat d'étalonnage, un chargeur et un câble USB.



# SPECIFICATIONS DES MODULES DE PRESSION ET SONDÉS

## PRESSION ET TEMPÉRATURE

Module de pression	Unités	Plage de mesure	Exactitudes*	Résolutions	Surpression admissible
MPR 500	Pa, mmH <sub>2</sub> O, In WG, mbar, hPa, mmHg, daPa, kPa	De 0 à ±500 Pa	De -100 à +100 Pa : ±0.2% de la lecture ±0.8 Pa Au-delà : ±0.2% de la lecture ±1.5 Pa	De -100 à +100 Pa : 0.1 Pa Au-delà : 1 Pa	250 mbar
MPR 2500		De 0 à ±2500 Pa	±0.2% de la lecture ±2 Pa	De -100 à +100 Pa : 0.1 Pa Au-delà : 1 Pa	500 mbar
MPR 10000		De 0 à ±10000 Pa	±0.2% de la lecture ±10 Pa	1 Pa	1200 mbar
MPR 500 M	mmH <sub>2</sub> O, In WG, mbar, hPa, mmHg, daPa, kPa, PSI	De 0 à ±500 mbar	±0.2% de la lecture ±0.5 mbar	0.1 mbar	2 bar
MPR 2000 M	bar, In WG, mbar, hPa, mmHg, kPa, PSI	De 0 à ±2000 mbar	±0.2% de la lecture ±2 mbar	1 mbar	6 bar

Les modules de pression ont également une prise thermocouple permettant de connecter une sonde thermocouple K, J, N, T ou S.

Thermocouple	°C, °F	K : De -200 à +1300 °C J : De -100 à +750 °C N : De -200 à 1300 °C T : De -200 à +400 °C S : De 0 à 1760 °C	K, J, N, T : De -200 à 0 °C : ±0.4 °C ±0.3 % de la lecture De 0 à 1300 °C : ±0.4 °C S : ±0.6 °C	0.1 °C 0.1 °C 0.1 °C 0.1 °C 0.1 °C

## VITESSE ET DÉBIT

Les caractéristiques en vitesse et débit dépendent du type de sonde connecté à l'appareil.

	Unités	Plage de mesure	Exactitudes*	Résolutions
Tubes de Pitot	Vitesse : m/s, fpm, km/h, mph	De 2 à 5 m/s De 5.1 à 100 m/s	±0.3 m/s ±0.5% de la lecture ±0.2 m/s	0.1 m/s
	Débit : m <sup>3</sup> /h, cfm, l/s, m <sup>3</sup> /s	De 0 à 99 999 m <sup>3</sup> /h	±0.2% de la lecture ±1% PE	1 m <sup>3</sup> /h
Aile Débimo	Vitesse : m/s, fpm, km/h, mph	De 4 à 20 m/s De 21 à 100 m/s	±0.3 m/s ±1% de la lecture ±0.1 m/s	0.1 m/s
	Débit : m <sup>3</sup> /h, cfm, l/s, m <sup>3</sup> /s	De 0 à 99 999 m <sup>3</sup> /h	±0.2% de la lecture ±1% PE	1 m <sup>3</sup> /h
Sonde hélice Ø14 mm	Vitesse : m/s, fpm, km/h	De 0 à 3 m/s De 3.1 à 25 m/s	De 0.8 à 3 m/s : ±3% de la lecture ±0.1m/s De 3.1 à 25 m/s : ±1% de la lecture ±0.3 m/s	0.1 m/s
	Débit : m <sup>3</sup> /h, cfm, l/s, m <sup>3</sup> /s	De 0 à 99 999 m <sup>3</sup> /h	±3% de la lecture ou ±0.03* surface gainé (cm <sup>2</sup> )	1 m <sup>3</sup> /h
	Température : °C, °F	De -20 à +80 °C	±0.4% de la lecture ±0.3 °C	0.1 °C
Sonde hélice Ø70 mm	Vitesse : m/s, fpm, km/h, mph	De -5 à 3 m/s De 3.1 à 35 m/s	De 0.4 à 3 m/s : ±3% de la lecture ±0.1m/s De 3.1 à 35 m/s : ±1% de la lecture ±0.3 m/s	0.1 m/s
	Débit : m <sup>3</sup> /h, cfm, l/s, m <sup>3</sup> /s	De 0 à 99999 m <sup>3</sup> /h	±3% de la lecture ou ±0.03* surface gainé (cm <sup>2</sup> )	1 m <sup>3</sup> /h
	Température : °C, °F	De -20 à +80 °C	±0.4% de la lecture ±0.3 °C	0.1 °C
Sonde hélice Ø100 mm	Vitesse : m/s, fpm, km/h, mph	De -5 à 3 m/s De 3.1 à 35 m/s	De 0.3 à 3 m/s : ±3% de la lecture ±0.1m/s De 3.1 à 35 m/s : ±1% de la lecture ±0.3 m/s	0.01 m/s 0.01 m/s
	Débit : m <sup>3</sup> /h, cfm, l/s, m <sup>3</sup> /s	De 0 à 99 999 m <sup>3</sup> /h	±3% de la lecture ou ±0.03* surface gainé (cm <sup>2</sup> )	1 m <sup>3</sup> /h
	Température : °C, °F	De -20 à +80 °C	±0.4% de la lecture ±0.3 °C	0.1 °C
Sonde fil chaud	Vitesse : m/s, fpm, km/h	De 0.15 à 1 m/s	±2% de la lecture ±0.03 m/s (Ajustage et étalonnage spécifiques en option)	0.01 m/s
		De 0.15 à 3 m/s De 3.1 à 30 m/s	±3% lecture ±0.03 m/s ±3% lecture ±0.1 m/s	0.01 m/s 0.1 m/s
	Débit : m <sup>3</sup> /h, cfm, l/s, m <sup>3</sup> /s	De 0 à 99 999 m <sup>3</sup> /h	±3% de la lecture ou ±0.03* surface gainé (cm <sup>2</sup> )	1 m <sup>3</sup> /h
	Température : °C, °F	De -20 à +80 °C	±0.3% de la lecture ±0.25 °C	0.1 °C

\*Établies dans des conditions de laboratoire, les exactitudes présentées dans ce document seront maintenues sous réserve d'appliquer les compensations nécessaires ou de se ramener à des conditions identiques.

Les modules de pression **MPR 500**, **MPR 2500** et **MPR 10000** sont équipés de raccords cannelés Ø6.2 mm en laiton nickelé et d'une entrée thermocouple.

Les modules **MPR 500 M** et **MPR 2000 M** sont équipés de raccords à visser Ø4.6 mm en laiton nickelé et d'une entrée thermocouple.

Les portables MP 210 disposent des fonctions suivantes pour la mesure de la pression, de la vitesse et du débit :

#### PRESSION

- Autozéro automatique par électrovanne (MP210 P)
- Autozéro manuel (MP210 M, G, H et HP)
- Intégration de la pression (0 à 9)
- Moyenne point/point
- Moyenne point/point automatique
- Moyenne automatique

#### VITESSE ET DÉBIT

- Choix du tube de Pitot ou Débimo ou coefficient pour autre élément déprimogène
- Choix de la section
- Choix des unités
- Compensation en température manuelle ou automatique
- Compensation en pression atmosphérique manuelle
- Facteur K, facteur K2

### SPÉCIFICATIONS TECHNIQUES MP 210

<b>Connectiques</b>	2 connexions mini-DIN pour sondes SMART-2014 et 1 port-micro-USB pour rechargement et connexion sur PC
<b>Alimentation</b>	Batterie lithium-Ion
<b>Autonomie</b>	59 h avec module de pression
<b>Stockage</b>	Jusqu'à 1000 campagnes de 20 000 points
<b>Conditions d'utilisation (°C/%HR/m)</b>	De 0 à +50 °C. En condition de non condensation. De 0 à 2000 m.
<b>Température de stockage</b>	De -20 à +80 °C
<b>Auto-extinction</b>	Réglable de 15 à 120 minutes ou Off
<b>Poids</b>	485 g
<b>Ambiance</b>	Gaz neutre
<b>Directives européennes</b>	2014/30/UE CEM ; 2014/35/UE Basse Tension ; 2011/65/UE RoHS II ; 2012/19/UE DEEE
<b>Langues</b>	Français, Anglais, Hollandais, Allemands, Italien, Portugais, Suédois, Norvégien, Finlandais, Danois, Chinois, Japonais

### SONDES ET MODULES DISPONIBLES EN OPTION



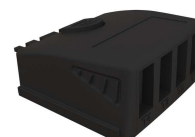
#### Tube de Pitot type L et S

Gamme de mesure de 2 à 100 m/s et de 0 à 99 999 m<sup>3</sup>/h



#### Aile Débimo

Gamme de mesure de 4 à 100 m/s et de 0 à 99 999 m<sup>3</sup>/h



#### Module 4 voies thermocouple (M4TC)

Gamme de mesure de -200 à +1760 °C (selon thermocouple)



#### Sonde fil chaud\*

Gamme de mesure de 0.15 à 30 m/s, de 0 à 99 999 m<sup>3</sup>/h et de -20 à +80 °C



#### Sonde hélice Ø14 mm\*

Gamme de mesure de 0 à 25 m/s, de 0 à 99 999 m<sup>3</sup>/h et de -20 à +80 °C



#### Sonde hélice Ø70 mm\*\*

Gamme de mesure de -5 à 35 m/s, de 0 à 99 999 m<sup>3</sup>/h et de -20 à +80 °C



#### Sonde hélice Ø100 mm\*\*

Gamme de mesure de -5 à 35 m/s, de 0 à 99 999 m<sup>3</sup>/h et de -20 à +80 °C



#### Sonde CO/température (SCO 110)

Gamme de mesure de 0 à 500 ppm et de -20 à +80 °C



#### Sonde fuite de gaz (SFG 300)

Gamme de mesure de 0 à 10 000 ppm



#### Sonde tachymétrie optique (STA)

Gamme de mesure de 0 à 60 000 tr/min



#### Sonde tachymétrie de contact (STA)

Gamme de mesure de 0 à 20 000 tr/min



**Large choix de sondes (voir fiche technique associée) :** ambiance / contact / pénétration / immersion...

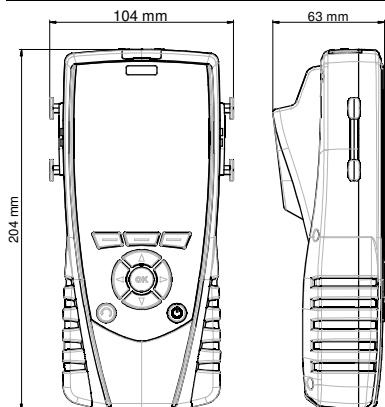
\*Existe en modèle télescopique / \*\*Existe en modèle télescopique et en modèle radio-fréquence

## KITS DE LIVRAISON ET OPTIONS

Description	MP 210	MP 210 P	MP 210 M	MP 210 G	MP 210 H	MP 210 HP
Module de pression de 0 à ±500 Pa (MPR 500)	○	√	○	○	○	○
Module de pression de 0 à ±2500 Pa (MPR 2500)	○	○	√	○	○	○
Module de pression de 0 à ±10000 Pa (MPR 1000)	○	○	○	√	○	○
Module de pression de 0 à ±500 mbar (MPR 500 M)	○	○	○	○	√	○
Module de pression de 0 à ±2000 mbar (MPR 2000 M)	○	○	○	○	○	√
Module 4 voies thermocouple (M4TC)	○	○	○	○	○	○
Sonde fil chaud (SFC 300)	○	○	○	○	○	○
Sonde fil chaud télescopique (SFC 900)	○	○	○	○	○	○
Sonde de mesure de vitesse pour les Sorbonnes (SFC 300 S)	○	○	○	○	○	○
Hélice 14 mm (SH 14)	○	○	○	○	○	○
Hélice 14 mm télescopique (SHT 14)	○	○	○	○	○	○
Hélice 70 mm (SH 70)	○	○	○	○	○	○
Hélice 70 mm télescopique (SHT 70)	○	○	○	○	○	○
Hélice 70 mm RF (SHF 70)	○	○	○	○	○	○
Hélice 100 mm (SH 100)	○	○	○	○	○	○
Hélice 100 mm télescopique (SHT 100)	○	○	○	○	○	○
Hélice 100 mm RF (SHF 100)	○	○	○	○	○	○
Sonde CO / température (SCO 110)	○	○	○	○	○	○
Sonde fuite de gaz (SFG 300)	○	○	○	○	○	○
Sonde tachymétrie (STA)	○	○	○	○	○	○
Sonde thermocouple K, J, N, T et S	○	○	○	○	○	○
Sonde Pt100 SMART-2014	○	○	○	○	○	○
Sonde Pt100 RADIO	○	○	○	○	○	○
2x1 m de tube de silicone Ø4x7 mm	○	√	√	√	○	○
2x1 m de tube de cristal Ø4x6 mm	○	○	○	○	√	√
Embout inox Ø6x100 mm	√	√	√	√	√	√
Certificat d'étalonnage	○	√	√	√	√	√
Mallette de transport	√	√	√	√	√	√
Batterie supplémentaire	○	○	○	○	○	○

√ : livré avec    ○ : option

## CARACTÉRISTIQUES DU BOÎTIER



**Matière :** ABS/PC et élastomère

**Indice de protection :** IP54

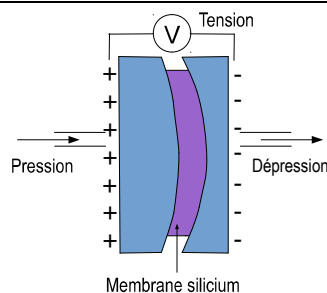
**Afficheur :** LCD 120 x 160 px ;  
Dimensions : 58 x 76 mm,  
Rétro-éclairable  
Affichage de 6 mesures dont 3 en simultané

**Clavier :** élastomère  
4 touches de navigation  
3 touches de fonction

## PRINCIPE DE FONCTIONNEMENT

### Capteur piezorésistif

La pression exercée déforme la membrane silicium. La déformation de la membrane génère une tension à ces bornes. La tension aux bornes de la membrane est proportionnelle à la pression exercée.



### Tube de Pitot

Le tube de Pitot mesure la pression dynamique :  
**Pd** = pression totale (**Pt**) – pression statique (**Ps**)

La vitesse est calculée d'après la formule simplifiée de Bernoulli

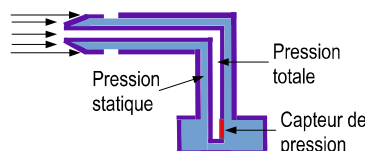
Formule avec correction en température

$$V_{m/s} = K \times \sqrt{\frac{574,2 \theta + 156842,77}{P_0}} \times \sqrt{\Delta P_{en Pa}}$$

P<sub>0</sub> = la pression barométrique en Pa

θ = la température en °C

K = coefficient du tube de Pitot



## ACCESSOIRES



**Datalogger** : logiciel PC pour l'enregistrement et l'exploitation des données.



**CSM** : Câble min-DIN / min-DIN pour sonde



**SAD** : Sac à dos de transport.



**KIMP23** : Imprimante infrarouge



**RTE** : Rallonge télescopique longueur 1 m avec index à 90°.

**RTR-3500** : Trépied télescopique sur roulette pour sondes radio. Longueur de 1.20 à 3.50 m, orientable à 90°.



Seuls les accessoires fournis avec l'appareil doivent être utilisés.

## ENTRETIEN

Nous réalisons l'étalonnage, la calibration et la maintenance de vos appareils pour garantir un niveau de qualité constant de vos mesures. Dans le cadre des normes d'Assurance Qualité, nous vous recommandons d'effectuer une vérification annuelle.

## GARANTIE

Tous les appareils de la gamme sont garantis 1 an pièces et main d'œuvre, retour usine.

## PRÉCAUTIONS D'UTILISATION

Veillez à toujours utiliser l'appareil conformément à l'usage prévu et dans les limites des paramètres décrits dans les caractéristiques techniques afin de ne pas compromettre la protection assurée par l'appareil.



Ne jetez pas votre appareil électronique avec les ordures ménagères. Renvoyez-le chez KIMO au terme de sa durée d'utilisation. Conformément aux directives européennes relatives aux DEEE, nous assurons une collecte distincte pour un traitement respectueux de l'environnement.

www.kimo.fr



**Usine et Siège Social**  
Zone industrielle - BP 16 - 24700 MONTPON  
Tél. : 05 53 80 85 00 - kimo@kimo.fr

**Alsace-Lorraine** 03 88 48 16 90  
**Bretagne** 02 99 54 77 00  
**Centre** 02 38 23 00 40

**Midi-Pyrénées** 05 61 72 84 00  
**Nord** 03 20 90 92 95  
**Paris Ouest** 01 30 02 81 20

**Paris Est** 01 60 06 14 72  
**PACA** 04 42 97 33 94  
**Rhône-Alpes** 04 72 15 88 72