



FICHE TECHNIQUE

Livré avec  
CERTIFICAT  
d'ajustage



# MP 130



## Manomètre spécial étanchéité réseau de gaz



Simple d'utilisation



Choix des unités



Fonctions hold-min-max



Rétro-éclairage réglable

### Caractéristiques

- Mesure de la pression
- Choix des unités
- Auto-calibration manuelle
- Fonction Hold
- Affichage du minimum et du maximum
- Auto-extinction réglable et débrayable
- Rétro-éclairage

### Spécifications techniques

Paramètre	Exactitudes <sup>(1)</sup>	Plage de mesure	Résolution
Pression	De -20 à 20 mbar : ±0.4% de la mesure ±0.3 mbar  De -500 à -20 mbar et de 20 à 500 mbar : ±0.1% de la mesure ±0.6 mbar	De -500 à +500 mbar	De -20 à 20 mbar : 0.01 mbar  De -500 à -20 mbar et de 20 à 500 mbar : 0.1 mbar

## Caractéristiques générales

Unités de mesure	kPa, inWg, mbar, mmHg, daPa
Élément de mesure	Capteur piezorésistif
Surpression admissible	700 mbar
Connectique	Embouts à visser Ø 4,6 mm laiton nickelé
Affichage	4 lignes, technologie LCD. Dimensions 50 x 36 mm. 2 lignes de 5 digits de 7 segments (valeur) 2 lignes de 5 digits de 16 segments (unité)
Boîtier	ABS, protection IP54
Clavier	5 touches
Directives européennes	2014/30/UE CEM ; 2014/35/UE Basse Tension ; 2011/65/UE RoHS II ; 2012/19/UE DEEE
Alimentation	4 piles AAA LR03 1.5 V
Autonomie	180 heures
Ambiance	Gaz neutre
Conditions d'utilisation (°C,%HR, m)	De 0 à +50 °C. En conditions de non-condensation. De 0 à 2000 m.
Température de stockage	De -20 à +80 °C
Auto-extinction	Réglable de 0 à 120 min
Poids	220 g

## Principe de fonctionnement

### Capteur piezorésistif

La pression exercée déforme la membrane silicium. La déformation de la membrane génère une tension à ces bornes. La tension aux bornes de la membrane est proportionnelle à la pression exercée.

### Entretien

Nous réalisons l'étalonnage, l'ajustage et la maintenance de vos appareils pour garantir un niveau de qualité constant de vos mesures. Dans le cadre des normes d'Assurance Qualité, nous vous recommandons d'effectuer une vérification annuelle.

### Garantie

Tous les appareils de la gamme sont garantis 1 an pièces et main d'œuvre, retour usine.

## Composition du kit d'étanchéité

### Connecteurs



### Bouchons



### Robinetts 2 vannes 3 voies



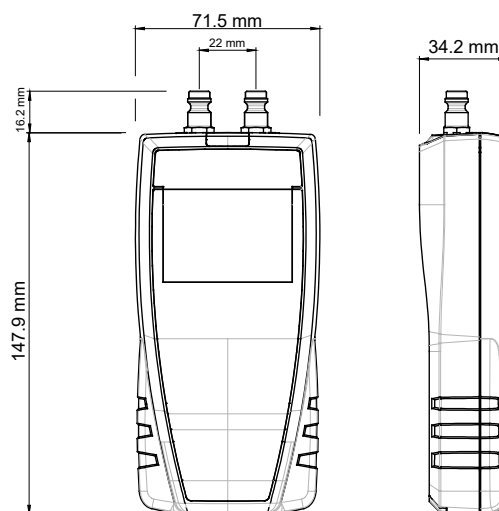
### Pompe de mise en pression



### Raccord



## Dimensions (en mm)



## Kit de livraison

- Coque de protection aimantée
- Certificat d'ajustage
- Kit d'étanchéité
- Mallette

