

## COmètre COT

### LES PLUS DE LA GAMME

- Affichage du CO max
- Deux seuils d'alarme réglables
- Simple d'utilisation
- Rétro-éclairage réglable

### CARACTÉRISTIQUES TECHNIQUES

<b>Élément de mesure</b>	<b>CO</b> : Cellule électrochimique <b>Température</b> : CTN
<b>Affichage</b>	4 lignes, technologie LCD. Dim. 50 x 36 mm 2 lignes de 5 digits de 7 segments (valeur) 2 lignes de 5 digits de 16 segments (unité)
<b>Câble</b>	Spiralé, lg. 0.45 m, extension : 2.4 m
<b>Boîtier</b>	Anti-choc ABS, protection IP54
<b>Clavier</b>	5 touches
<b>Directives européennes</b>	2014/30/UE CEM ; 2014/35/UE Basse Tension ; 2011/65/UE RoHS II ; 2012/19/UE DEEE
<b>Alimentation</b>	4 piles AAA LR03 1.5 V
<b>Ambiance</b>	Gaz neutre
<b>Conditions d'utilisation (°C, %HR, m)</b>	De 0 à +50 °C. En conditions de non-condensation. De 0 à 2000 m.
<b>Température de stockage</b>	De -20 à +80 °C
<b>Auto-extinction</b>	Réglable de 0 à 120 min
<b>Poids</b>	310 g



### SPÉCIFICATIONS

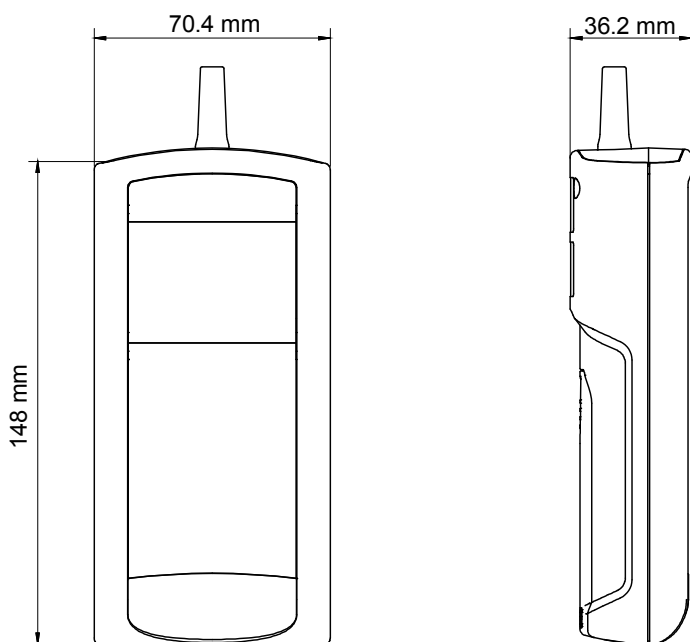
Unités de mesure	Plages de mesure	Exactitudes <sup>1</sup>	Résolutions
<b>CO</b>			
ppm	De 0 à 100 ppm De 100 à 500 ppm	±3 ppm ±3 % de la lecture	0,1 ppm
<b>Température ambiante</b>			
°C, °F	De -20 à +80 °C	±0.4 % de la lecture ±0.3 °C	0,1 °C

<sup>1</sup>Établies dans des conditions de laboratoire, les exactitudes présentées dans ce document seront maintenues sous réserve d'appliquer les compensations nécessaires ou de se ramener à des conditions identiques.

### FONCTIONS

- CO maximum
- 2 alarmes réglables
- Choix des unités de température
- Fonction Hold
- Affichage du minimum et du maximum
- Auto-extinction réglable et débrayable
- Rétro-éclairage

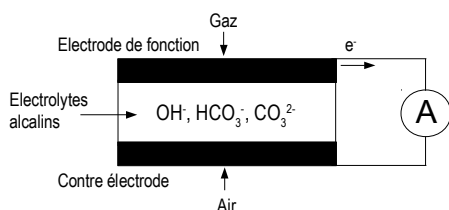
## DIMENSIONS



## PRINCIPE DE FONCTIONNEMENT

### Capteur électrochimique

Lorsque le CO traverse une solution d'électrolytes, il intervient dans les réactions d'électrolyse et produit une augmentation de la quantité d'électrons. Les électrons source d'un courant de l'ordre du microampère sont directement proportionnels à la concentration en CO.



### Thermomètre : Sonde CTN

Les sondes à coefficient de température négatif sont des thermistances dont la résistance diminue avec la température.

$$R_{(T)} = R_{(T_0)} e^{\left( \frac{\alpha}{100} \times (T_0 + 273.15)^2 \times \left( \frac{1}{T + 273.5} - \frac{1}{T_0 + 273.5} \right) \right)}$$

RT = valeur de la résistance du capteur à la température T

R(T<sub>0</sub>) = valeur de la résistance du capteur de température de référence T<sub>0</sub>

Les températures T et T<sub>0</sub> sont exprimées en °C

α et T<sub>0</sub> sont des constantes caractéristiques du composant.

## LIVRÉ AVEC

Les appareils sont livrés avec :

- Certificat d'ajustage
- Sacoche de transport (réf. : STDI)



## ACCESSOIRES

**CQD** : Coque de protection élastomère aimantée avec porte-sonde



**RTED** : Rallonge télescopique, longueur 1 m, avec index à ±90°

## ENTRETIEN

Nous réalisons l'étalonnage, l'ajustage et la maintenance de vos appareils pour garantir un niveau de qualité constant de vos mesures. Dans le cadre des normes d'Assurance Qualité, nous vous recommandons d'effectuer une vérification annuelle.

## GARANTIE

Tous les appareils de la gamme sont garantis 1 an pièces et main d'œuvre, retour usine.

[www.kimo.fr](http://www.kimo.fr)

Distribué par :

### Service distribution

**Secteur Nord** Tél : 01 60 06 69 33 - Fax : 01 60 06 06 36

**Secteur Sud-Ouest** Tél : 05 53 80 84 80 - Fax : 05 53 80 84 89

**Secteur Sud-Est** Tél : 04 72 15 01 70 - Fax : 04 72 15 01 40

E-mail : [distribution@kimo.fr](mailto:distribution@kimo.fr)

