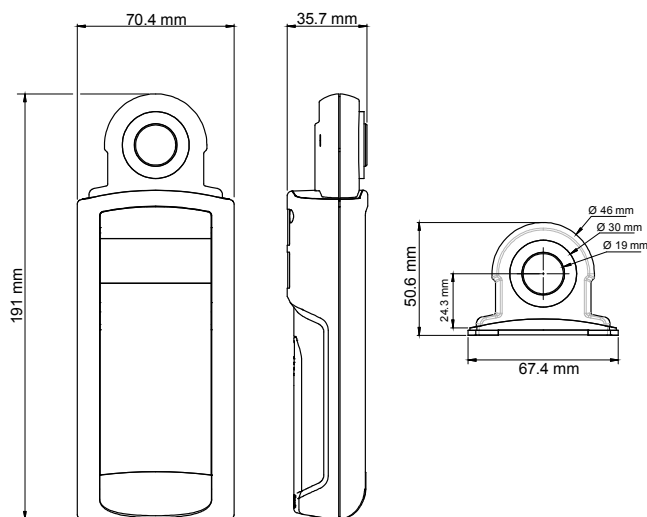


Luxmètre LXS

LES PLUS DE L'APPAREIL

- Simple d'utilisation
- Sonde intégrée
- Fonction Hold
- Auto-extinction : 20 minutes

CARACTERISTIQUES DU BOITIER



Matière : Anti-choc ABS

Indice de protection :
IP54

Afficheur : LCD, 2 lignes
Dimensions : 50 x 20 mm
1 ligne de 5 digits de 7 segments (valeur)
1 ligne de 5 digits de 16 segments (unité)

Hauteur des caractères :
Valeurs : 10 mm
Unités : 5 mm

Poids : 200 g (avec piles)



CARACTÉRISTIQUES TECHNIQUES

Paramètre	Lumière
Unités de mesure	lux, klux, fc
Gamme de mesure	De 0 à 10000 lux / De 0 à 929 fc
Exactitudes*	±3% de la lecture ou ±3 lux
Résolution	De 0 à 999.9 lux : 0.1 lux / de 1000 à 10000 lux : 1 lux De 0 à 0.9999 klux : 0.0001 klux / de 1 à 10 klux : 0.001 klux De 0 à 99.99 fc : 0.01 fc / de 100 à 929 fc : 0.1 fc
Élément de mesure	Photodiode silicium
Sensibilité directionnelle (f2)¹	<6%
Linéarité (f3)¹	<3%
Conditions d'utilisation (°C/%HR/m)	De 0 à +50 °C. En condition de non condensation. De 0 à 2000 m.
Température de stockage	De -10 à +70 °C
Alimentation	4 piles AAA LR03 1.5 V
Autonomie	20 heures
Directives européennes	2014/30/UE CEM ; 2014/35/UE Basse Tension ; 2011/65/UE RoHS II ; 2012/19/UE DEEE

* Établies dans des conditions de laboratoires, les exactitudes présentées dans ce document seront maintenues sous réserve d'appliquer les compensations d'étalonnage ou de se ramener à des conditions identiques.

¹ Les coefficients f2 et f3 sont définis suivant la norme NF C 42-710

ORDRE DE GRANDEUR DE LUX SUIVANT LES APPLICATIONS

Environnement	Lux	Environnement	Lux
Extérieur par ciel couvert	500 à 25000	Usine : assemblage électronique	1500 à 3000
Extérieur en plein soleil	50000 à 100000	Hall réception d'hôtel	200 à 500
Nuit de pleine lune	1	Magasin	750 à 1500
Rue de nuit éclairée	20 à 70	Salle d'opération d'hôpital	750 à 1500
Appartement bien éclairé	200 à 400	Salle de classe	200 à 750

VALEURS DE FACTEURS SELON LES SOURCES LUMINEUSES

Le tableau suivant indique la valeur de facteur correspondante à différentes sources lumineuses. L'appareil est ajusté avec une source de lumière blanche étalon à incandescence possédant sa propre réponse spectrale. Les sources lumineuses qui suivent peuvent être mesurées par le LXS et ont une réponse spectrale différente. Ainsi, les coefficients présentés dans le tableau suivant permettent de corriger la mesure en fonction de ces différentes sources. La correction s'effectue en multipliant la valeur mesurée par le facteur F : Valeur corrigée = F x valeur mesurée.

Source	Facteur F	Source	Facteur F
Tube fluorescent trois bandes	1.346	Lampe halogénure métallique de terres rares	1.013
Lampe au mercure haute pression	1.437	Led blanche : couleur neutre	1.121
Lampe à vapeur de sodium	1.401	Lampe halogène / tungstène (source étalon)	1
Lampe halogénure métallique à 3 additifs	1.237		

LIVRÉ AVEC

Les appareils sont livrés avec un certificat d'ajustage.

ACCESSOIRES

Les accessoires suivants sont disponibles pour les appareils LXS :

- Certificat d'étalonnage
- Mallette de transport
- Coque de protection aimantée



Seuls les accessoires fournis avec l'appareil doivent être utilisés.



ENTRETIEN

Nous réalisons l'étalonnage, l'ajustage et la maintenance de vos appareils pour garantir un niveau de qualité constant de vos mesures. Dans le cadre des normes d'Assurance Qualité, nous vous recommandons d'effectuer une vérification annuelle.

GARANTIE

Tous les appareils de la gamme sont garantis 1 an pièces et main d'œuvre, retour usine.

PRÉCAUTIONS D'UTILISATION

Veillez à toujours utiliser l'appareil conformément à l'usage prévu et dans les limites des paramètres décrits dans les caractéristiques techniques afin de ne pas compromettre la protection assurée par l'appareil.

UTILISATION DE L'APPAREIL

Réaliser une mesure

- Allumer l'appareil en appuyant sur la touche « On/Off/Hold ».
- L'appareil affiche son nom « LXS » puis affiche la valeur mesurée.

Figurer la mesure

Pendant une mesure :

- Appuyer brièvement sur la touche « On/Off/Hold » pour figer la mesure. « Hold » s'affiche à l'écran et les mesures de température et de lumière sont figées.
- Appuyer brièvement sur « Sélection » pour passer de la mesure figée d'un paramètre à l'autre.
- Appuyer de nouveau brièvement sur la touche « On/Off/Hold » pour sortir de la fonction Hold.

Modifier l'unité de la lumière

- Appuyer brièvement sur « Sélection » jusqu'à afficher la lumière.
- Faire un appui long sur la touche « Sélection » pour modifier l'unité pour la lumière.
- Appuyer brièvement sur « Sélection » pour sélectionner l'unité : lux, klx, fc.
- Faire un appui long sur la touche « Sélection » pour revenir au mode de mesure normal.

Remplacer les piles

- Ouvrir la trappe à piles située à l'arrière de l'appareil.
- Remplacer les piles usagées par des piles AAA LR03 1.5 V.
- Remettre la trappe à piles.

Auto-extinction : l'appareil s'éteint automatiquement après 20 minutes d'inutilisation.



Ne jetez pas votre appareil électronique avec les ordures ménagères. Renvoyez-le chez KIMO au terme de sa durée d'utilisation. Conformément aux directives européennes relatives aux DEEE, nous assurons une collecte distincte pour un traitement respectueux de l'environnement.

www.kimo.fr

Distribué par :

Service distribution

Secteur Nord Tél : 01 60 06 69 33 - Fax : 01 60 06 06 36
Secteur Sud-Ouest Tél : 05 53 80 84 80 - Fax : 05 53 80 84 89
Secteur Sud-Est Tél : 04 72 15 01 70 - Fax : 04 72 15 01 40
E-mail : distribution@kimo.fr

