

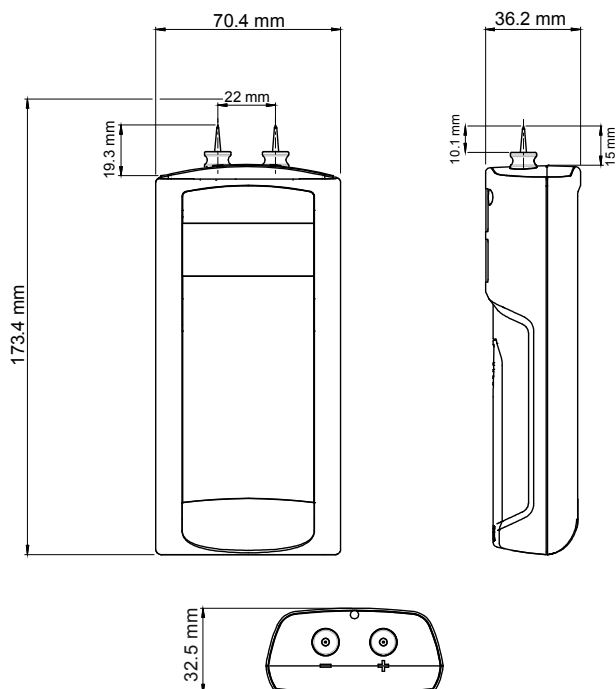
# Humidimètre à pointes HMS



## LES PLUS DE L'APPAREIL

- Simple d'utilisation
- Fonction Hold
- Compatible avec 4 matériaux : bois dur, bois tendre, béton et plâtre
- Auto-extinction : 20 minutes

## CARACTERISTIQUES DU BOITIER



**Matière :** Anti-choc ABS

**Indice de protection :**  
IP54

**Afficheur :** LCD, 2 lignes  
Dimensions : 50 x 20 mm  
1 ligne de 5 digits de 7 segments (valeur)  
1 ligne de 5 digits de 16 segments (unité)

**Hauteur des caractères :**  
Valeurs : 10 mm  
Unités : 5 mm

**Poids :** 200 g (avec piles)



## CARACTÉRISTIQUES TECHNIQUES

Numéro	Désignation	Détail	Gamme de mesure	Précision*
M1	Bois type 1	Bouleau, Hêtre, Epicéa, Mélèze, Noyer, Cerisier	De 10 à 90 %	± 1 %
M2	Bois type 2	Chêne, Pin, Erable, Frêne, Pin Douglas	De 9 à 90 %	± 1 %
M3	Plâtre		De 0 à 15 %	± 1 %
M4	Brique et béton		De 0 à 15 %	± 1 %

<b>Conditions d'utilisation (°C, %HR, m)</b>	De 0 à +50 °C. En conditions de non-condensation. De 0 à 2000 m.
<b>Température de stockage</b>	De -20 à +80 °C
<b>Alimentation</b>	4 piles AAA LR03 1.5 V
<b>Directives européennes</b>	2014/30/UE CEM ; 2014/35/UE Basse Tension ; 2011/65/UE RoHS II ; 2012/19/UE DEEE

\*Établies dans des conditions de laboratoires, les exactitudes présentées dans ce document seront maintenues sous réserve d'appliquer les compensations d'étalonnage ou de se ramener à des conditions identiques.

## LIVRÉ AVEC

Les appareils sont livrés avec un certificat d'ajustage et deux jeux de pointes.

## ENTRETIEN

Nous réalisons l'étalonnage, l'ajustage et la maintenance de vos appareils pour garantir un niveau de qualité constant de vos mesures.  
Dans le cadre des normes d'Assurance Qualité, nous vous recommandons d'effectuer une vérification annuelle.

## UTILISATION DE L'APPAREIL

### Réaliser une mesure

- Allumer l'appareil en appuyant sur la touche « **On/Off/Hold** ».  
L'appareil affiche son nom « **HMS** ».
  - Appuyer brièvement sur la touche « **Sélection** » pour changer de matériau.
  - Enfoncer les pointes dans le matériau à mesurer.
  - Lire la valeur.
- Si la mesure est inférieure à la limite basse (voir ci-dessous « Humidité des matériaux »), l'appareil indiquera « **Lo** ».

### Figurer la mesure

*Pendant une mesure :*

- Appuyer brièvement sur la touche « **On/Off/Hold** » pour figer la mesure.  
« **Hold** » s'affiche à l'écran et la mesure d'humidité est figée.
- Appuyer brièvement sur « **Sélection** » pour passer de la mesure figée d'un paramètre à l'autre.
- Appuyer de nouveau brièvement sur la touche « **On/Off/Hold** » pour sortir de la fonction Hold.

### Réaliser un auto-test

- Allumer l'appareil.
- Retirer le capuchon.
- Retourner le capuchon.
- Appuyer sur la touche « **Sélection** » pour choisir le type de matériau à vérifier.
- Appuyer les 2 pointes de l'appareil sur les plots de contact du capuchon.
- Lire la valeur indiquée par l'appareil.
  - ➔ Si la valeur indiquée correspond à la valeur donnée dans le tableau ci-dessous, l'appareil fonctionne correctement.
  - ➔ Si la valeur indiquée ne correspond pas à la valeur donnée dans le tableau ci-dessous, nettoyer les pointes et refaire un auto-test. Si cette valeur est toujours fautive, changer les pointes. Si le problème persiste, contacter le service client.

Résistance	Type de matériau			
	Bois type 1	Bois type 2	Plâtre	Brique et béton
1 MΩ	30.8 % ± 1%	27.5 % ± 1%	4.6 % ± 1%	5.2 % ± 1%

**Remplacer les piles :** Ouvrir la trappe à piles située à l'arrière de l'appareil et remplacer les piles usagées par des piles AAA LR03 1.5 V.

**Auto-extinction :** l'appareil s'éteint automatiquement après 20 minutes d'inutilisation.

## HUMIDITÉ DES MATÉRIAUX

### Bois


Taux d'humidité	Etat du bois
< 15 %	Sec
De 15 à 30 %	Humide
> 30 %	Très humide

### Plâtre

Taux d'humidité	Etat du plâtre
< 2 %	Sec
De 2 à 4 %	Humide
> 4 %	Très humide

### Brique et béton

Taux d'humidité	Etat de la brique/du béton
< 2 %	Sec
De 2 à 4 %	Humide
> 4 %	Très humide

 Ne jetez pas votre appareil électronique avec les ordures ménagères. Renvoyez-le chez KIMO au terme de sa durée d'utilisation. Conformément aux directives européennes relatives aux DEEE, nous assurons une collecte distincte pour un traitement respectueux de l'environnement.

[www.kimo.fr](http://www.kimo.fr)

Distribué par :

**Service distribution**  
**Secteur Nord** Tél : 01 60 06 69 33 - Fax : 01 60 06 06 36  
**Secteur Sud-Ouest** Tél : 05 53 80 84 80 - Fax : 05 53 80 84 89  
**Secteur Sud-Est** Tél : 04 72 15 01 70 - Fax : 04 72 15 01 40  
E-mail : [distribution@kimo.fr](mailto:distribution@kimo.fr)



## ACCESSOIRES

Les accessoires suivants sont disponibles pour les appareils HMS :

- Certificat d'étalonnage
- Mallette de transport
- Coque de protection aimantée
- Jeu de pointes



## GARANTIE

Tous les appareils de la gamme sont garantis 1 an pièces et main d'œuvre, retour usine.

