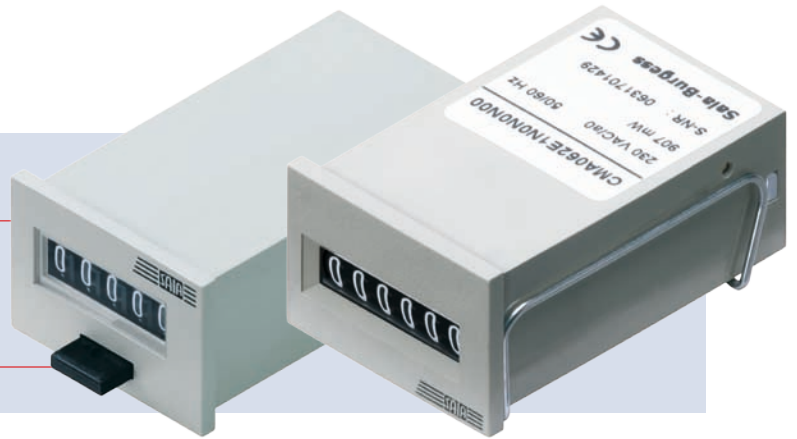


CMA062/152

Compteurs totalisateurs électromécaniques

- Mini compteurs d'impulsion 6 chiffres sans remise à zéro ou 5 chiffres avec remise à zéro
- 12 V, 24 V et 230 V
- Montage encastré avec ressort de serrage

de gauche à droite : CMA152 , CMA062



		CMA		CMA	
Montage	Saillant pour rail DIN				
	Encastré	•	•	•	•
Soudables à la vague et lavables, embrochables sur circuit imprimé					
Remise à zéro	Sans remise à zéro	•			
	Avec remise à zéro		•	•	•
	Remise à zéro manuelle et électrique				
	Décomptage, remise à zéro manuelle et électrique				
Capacité de comptage	99 999		•	•	•
	999 999	•			
	9999 999				
	99999 999				
	99999.99 h, décimales en rouge CC 999 999.99 h / CA 99 999.99 h, décimales en rouge				
Connexions	Fils 150 mm	•	•	•	•
	Languettes 2,8 x 0,8 mm				
	Bornes 2 x 2,5 mm ²				
	Plots à souder 0,4 x 1,2 mm				
	Broches rondes 1,5 mm				
Tension d'alimentation	12 VCC		•		
	24 VCC	•		•	
	220...240 VCA				•
Réf. de commande		CMA062M4N0N0N00	CMA152M1N0N0N00	CMA152M4N0N0N00	CMA152E1N0N0N00

Applications

- Machines et appareillages, appareils alimentés par pile, mesure de la consommation en chauffage et en eau pour facturation et comptage général des volumes

Réglages



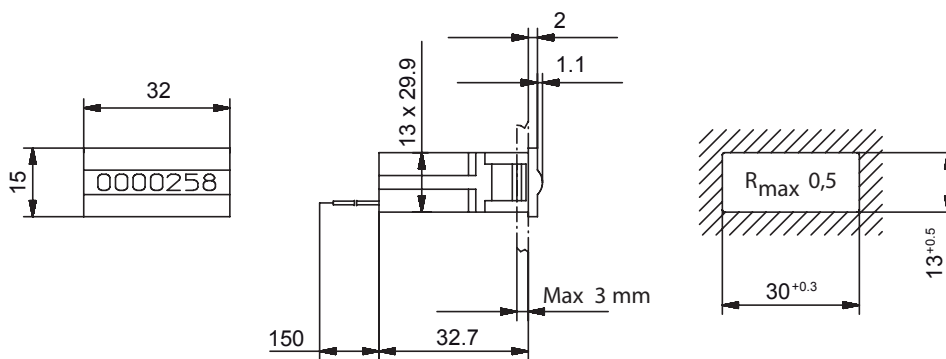
Touche de
remise à zéro

Caractéristiques techniques

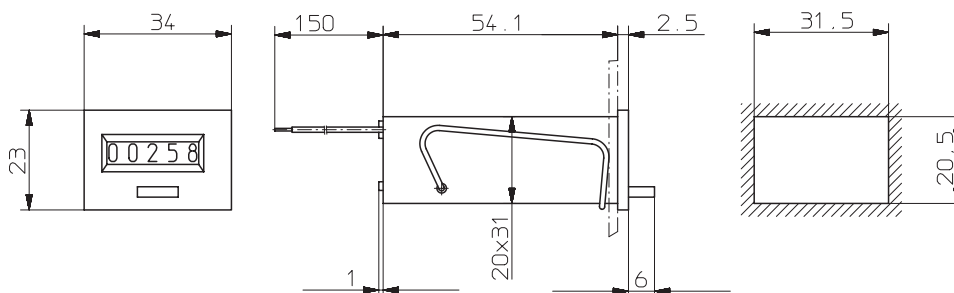
Capacité de comptage	CMA Sans remise à zéro 999 999	CMA Avec remise à zéro manuelle 99999
Sens de comptage	Additionnant	
Fréquence de comptage	10i/s maxi (impulsion de comptage au moins 50 ms)	
Affichage	Tambours chiffrés, blancs sur fond noir, environ 1,7 × 4 mm	
Tension d'alimentation	12 VCC, 24 VCC ± 10%, ondulation résiduelle maxi 48% 230 VCA, ± 10%	
Puissance absorbée	0,5 W (CC) ou 1,5 VA (CA)	
Facteur de marche	100%	
Minuterie	Contacts, capteur électronique NPN/PNP (CA)	
Durée de vie	Au moins 50 millions d'impulsions de comptage	
CEM/Immunité aux parasites	DIN CEI 61 000-6-2	
CEM/Emissions	DIN CEI 61 000-6-3	
Protection	Façade IP 40	
Température ambiante	-10 °C à +50 °C, sans condensation	
Position de montage	Indifférente	
Couleur du boîtier	Gris clair	
Dimensions	Façade et découpe du tableau - cf. encombrement	
Connexions	Fils AWG 22, env. 150 mm de longueur	

Encombrement

CMA062, sans remise à zéro, montage encastré, fixation par ressort de serrage



CMA152, avec remise à zéro manuelle, montage encastré, fixation par ressort de serrage



Fournitures

- compteur totalisateur électromécanique
- ressort de serrage