



RK ROSE+KRIEGER

A Phoenix Mecano Company



BLOCAN[®] - Profils courbés Gebogen profielen

AUDIN - 7 bis rue de Tinquex - 51100 Reims - France - Tel : 03.26.04.20.21 - Fax : 03.26.04.28.20 - Web : <http://www.audin.fr> - Email : info@audin.fr

Les profils courbés BLOCAN® - Vous nous indiquez où aller! Gebogen BLOCAN® profielen – u geeft de richting aan!

Les profils courbés en aluminium par étireuse permettent de réaliser des constructions plus petites et plus légères. C'est aussi pour des raisons fonctionnelles et optiques que les profils courbés sont utilisés de plus en plus souvent dans la construction de machines. Ces applications demandent pourtant la fabrication et des divisions en rayons très précis pour éviter les déformations de sections. Le processus de cintrage à commande numérique par ordinateur permet de conserver la géométrie du profil ce qui facilite l'utilisation d'accessoires. La fixation frontale est à prévoir sur une section droite de 20 mm pour les vis de fixation.

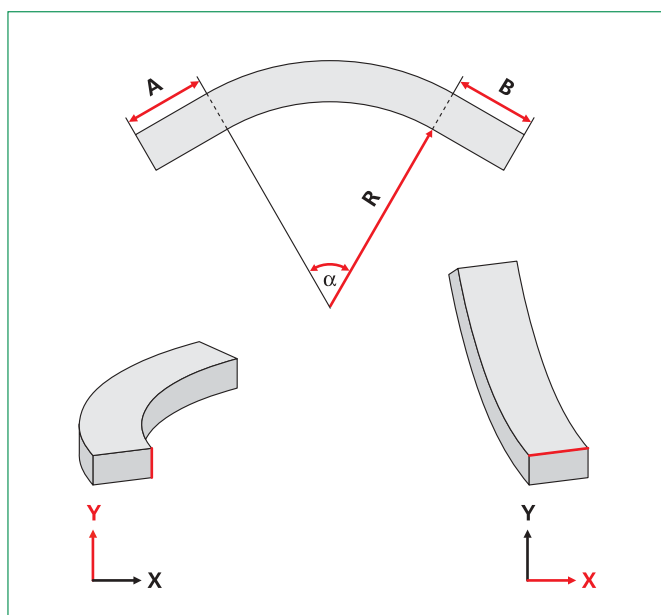
En version standard, on utilise des profils éloxés. Dans les domaines courbés, il est pourtant possible que de petites fissures se produisent dans la couche d'éloxyde. C'est pourquoi nous conseillons d'appliquer l'éloxyde supplémentaire en cas d'exigences optiques strictes et de rayons extrêmement petits.

Gebogen aluminium extrusieprofielen maken kleinere en lichtere constructies mogelijk. Maar ook om functionele op optische redenen worden gebogen profielen steeds vaker ingezet in de machinebouw. Hiervoor zijn echter hoognauwkeurige radiussen en radiusverdelingen zonder profieldeformaties vereist. Dankzij het CNC-bestuurde buigproces blijft de profielgeometrie behouden. Hierdoor blijft de inzet van hamerkopbouten mogelijk. Bij een frontale montage moet echter rekening worden gehouden met een recht stuk van 20 mm voor de bevestigingsschroeven.

Standaard worden geëloxeerde profielen gebruikt. In de gebogen gebieden kunnen echter kleine scheuren in de eloxaallaag ontstaan. Daarom verdient het aanbeveling om bij hoge optische eisen en bij erg kleine radiussen het materiaal achteraf opnieuw te eloxeren.

Profil / Profiel	Axe de cintrage / Neutrale lijn	R _{min}
F-20x20	X Y	150
F-20x40	X	150
F-20x40	Y	200
F-R20x20	X Y	150
F-G20x20	X Y	150
KL20x20	X Y	150
S30x30	X Y	150
ESP30x30	X Y	150
F-R30x30	X Y	150
KL30x30	X Y	150
S-40x40	X Y	200
S-40x80	X	200
S-40x80	Y	500
F-40x80	X	200
F-40x80	Y	500
S-R40x40	X Y	200
ESP40x40	X Y	200
KL40x40	X Y	200
F-80x80-L	X Y	500

Autres profils sur demande / Andere profielen op aanvraag



09/2006 MAR 12 20 21 0003 Printed in Germany

DEMANDE / AANVRAAG

Quantité Hoeveelheid	Profil Profiel	Axe de cintrage Neutrale lijn	Mesure A Maat A	Mesure B Maat B	Rayon R Radius R	Angle α Hoek α

Société / Bedrijf: _____

Personne contactée / Contactpersoon: _____

Département / Afdeling: _____

Adresse / Adres: _____

Tél. + Fax / Tel. + fax.: _____

e-mail / E-mail: _____



RK ROSE+KRIEGER

A Phoenix Mecano Company

Verbindungs- und Positioniersysteme

RK Rose+Krieger GmbH
Postfach 15 64
32375 Minden / Germany
Telefon: +49 5 71 93 35-133
Telefax: +49 5 71 93 35-119
E-Mail: info@rk-online.de
Internet: www.rk-online.de