

R RENOMMÉE
KNOW HOW

Techniques d'automatisation



RK ROSE+KRIEGER

A Phoenix Mecano Company



**Nous avons le guidage de
câble *efficace***

...qui ne vous laissera pas tomber

BLOCAN®

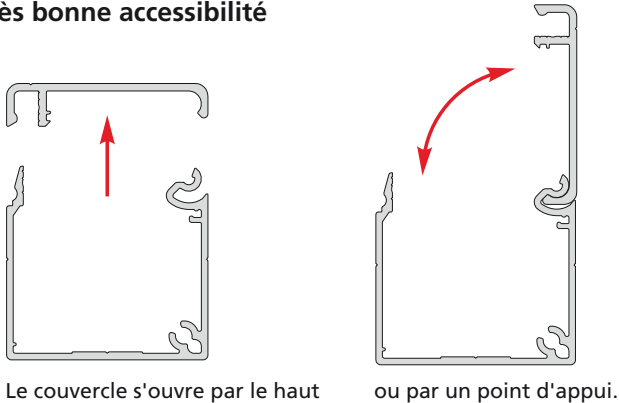
Systeme de goulottes de câbles

Système de goulottes de câbles BLOCAN®

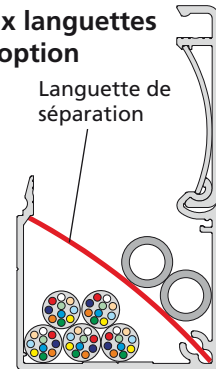
Fonctionnalité de la goulotte

- ✓ Goulotte de câble en aluminium aux dimensions 40x40, 40x80 et 80x40
- ✓ Nettoyage facile grâce à la surface Eloxal lisse et résistante à l'abrasion

Ouverture facile / Très bonne accessibilité

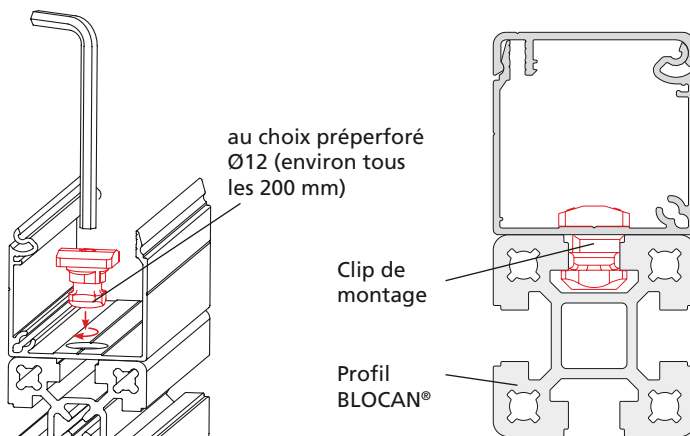


Rangement optimisé dans la goulotte grâce aux languettes de séparation en option

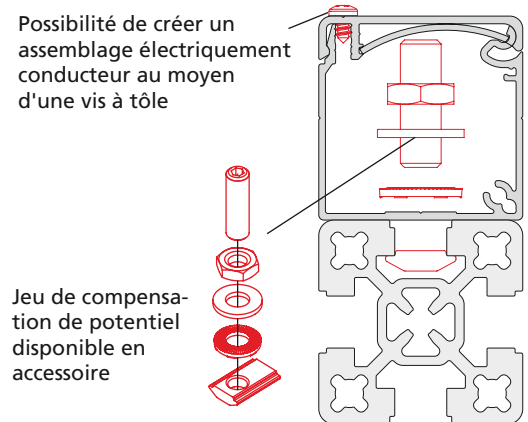


Montage de la goulotte

Montage simple (sans usinage) sur profils BLOCAN®

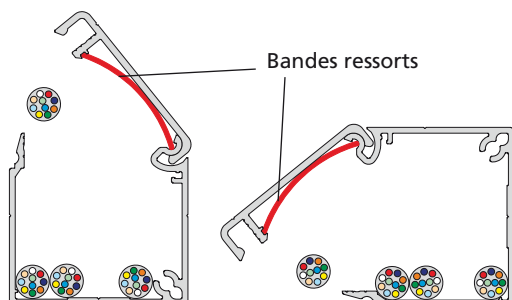


Compensation de potentiel

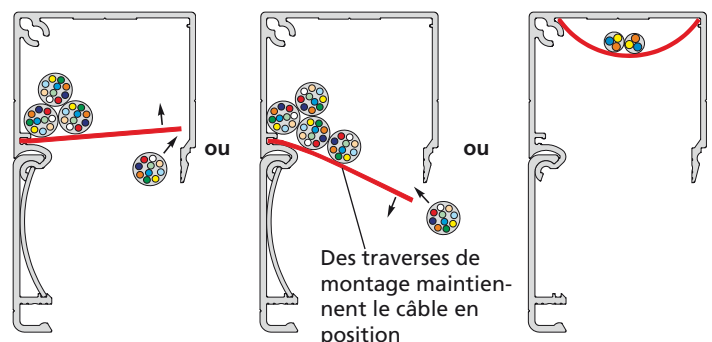


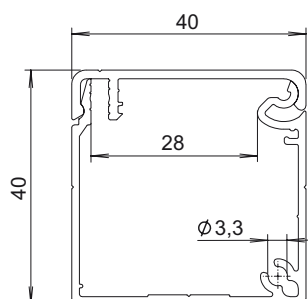
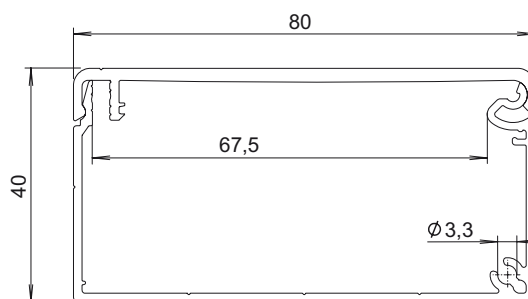
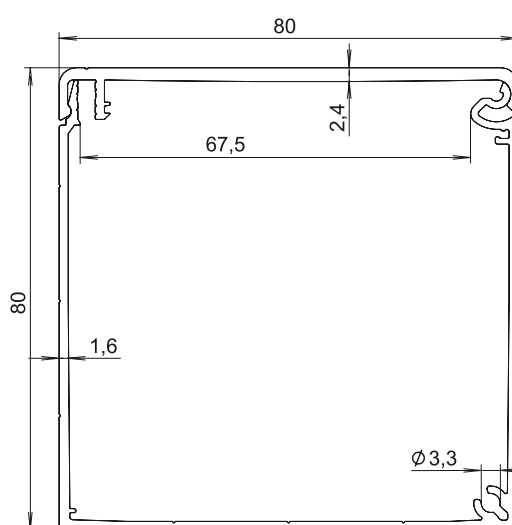
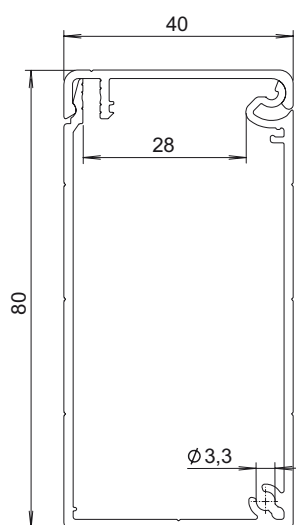
Pose de câble

Des bandes ressorts insérables maintiennent le couvercle en position



Des traverses de montage simplifient le montage en hauteur



Profils de goulottes de câbles

Profil KK-40x40

Profil KK-80x40

Profil KK-80x80

Référence	Profil	Modèle	Poids
4E15A01	KK-40x40, tige 6 m	Goulotte avec orifices de fixation	0,745 kg/m
4E15A00	KK-40x40, découpe sur mesure		
4E15001	KK-40x40, tige 6 m	Goulotte sans orifice de fixation	0,747 kg/m
4E15000	KK-40x40, découpe sur mesure		
4E25A01	KK-80x40, tige 6 m	Goulotte avec orifices de fixation	1,290 kg/m
4E25A00	KK-80x40, découpe sur mesure		
4E25001	KK-80x40, tige 6 m	Goulotte sans orifice de fixation	1,292 kg/m
4E25000	KK-80x40, découpe sur mesure		
4E35A01	KK-40x80, tige 6 m	Goulotte avec orifices de fixation	1,152 kg/m
4E35A00	KK-40x80, découpe sur mesure		
4E35001	KK-40x80, tige 6 m	Goulotte sans orifice de fixation	1,155 kg/m
4E35000	KK-40x80, découpe sur mesure		
4F15A01	KK-80x80, tige 6 m	Goulotte avec orifices de fixation	1,690 kg/m
4F15A00	KK-80x80, découpe sur mesure		
4F15001	KK-80x80, tige 6 m	Goulotte sans orifice de fixation	1,693 kg/m
4F15000	KK-80x80, découpe sur mesure		

Système de goulottes de câbles BLOCAN®

Accessoires

Bande ressort pour couvercle

Matériau : PVC

Quantité recommandée : 5 unités/mètre



Référence	pour profil KK	Unité de conditionnement
4E18504	40x40, 40x80	10 unités
4E28501	80x40, 80x80	10 unités

Cache d'extrémité

Matériau : aluminium, anodisé clair



Référence	pour profil KK	Unité de conditionnement
4E15501	40x40	6 unités, matériau de fixation inclus
4E25501	40x80, 80x40	
4F15501	80x80	

Passe-fil pour passage de câble

Matériau : Z-PVC
Passage Ø 22 mm



Référence	pour profil KK	Unité de conditionnement
4E18505	tous	6 unités

Langue de séparation

Matériau : PVC



Référence	pour profil KK	Unité de conditionnement
4E18506	40x40	10 unités
4E28502	40x80, 80x40	10 unités
4F18501	80x80	10 unités

Clip de montage de goulotte

Matériau : PA-GF30



Référence	pour profil KK	Unité de conditionnement
4E18503	tous	10 unités

Cache d'extrémité avec passage de câbles

Matériau : aluminium, anodisé clair
Épaisseur 1,5 mm
Ø perçage 25 mm



Référence	pour profil KK	Unité de conditionnement
4E15502	40x40	6 unités, matériau de fixation inclus
4E25502	40x80, 80x40	
4F15502	80x80	

Passe-fil à membrane pour passage de câble

Matériau : Z-PVC



Référence	pour profil KK	Unité de conditionnement
4E18502	tous	6 unités

Protège-arête pour découpes et extrémités de profils

Matériau : PVC, gris



Référence	pour profil KK	Unité de conditionnement
4E18501	tous	par unité de 1 m



Traverse de montage

Matériau : PVC



Référence	pour profil KK	Unité de conditionnement
4E18507	40x40, 40x80	10 unités
4E28503	80x40	10 unités

Socle de raccord de câbles *

Matériau : PA66



Référence	pour profil KK	Unité de conditionnement
4F18502	tous	10 unités

* Utilisable avec le clip de montage de goulotte

Vis à tôle (ISO 7049 St. 3,5x9,5, forme F)



Référence	pour profil KK	Unité de conditionnement
4E16501	tous	12 unités



Jeu de compensation de potentiel



Référence	pour profil KK	Unité de conditionnement
4E16502	tous	1 jeu (vis, écrou pour rainure, rondelles)

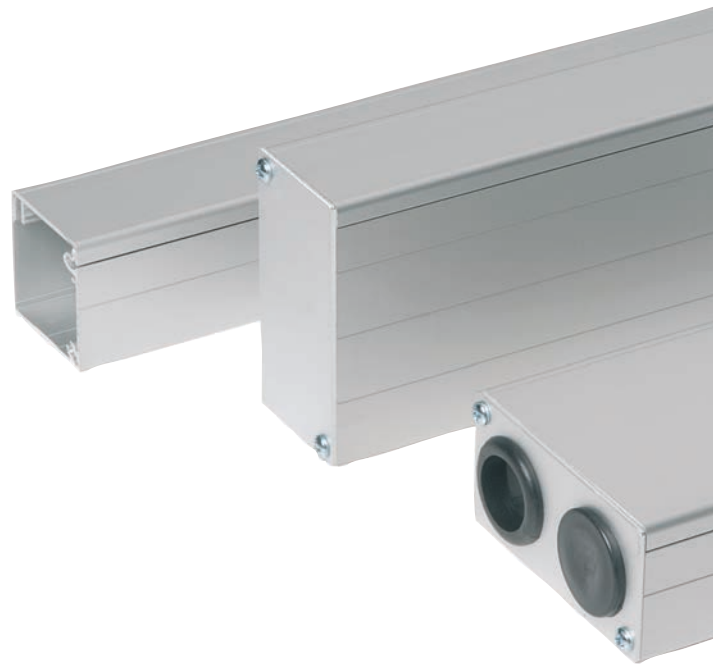
Rondelle de contact

(compensation de potentiel avec caches d'extrémité)



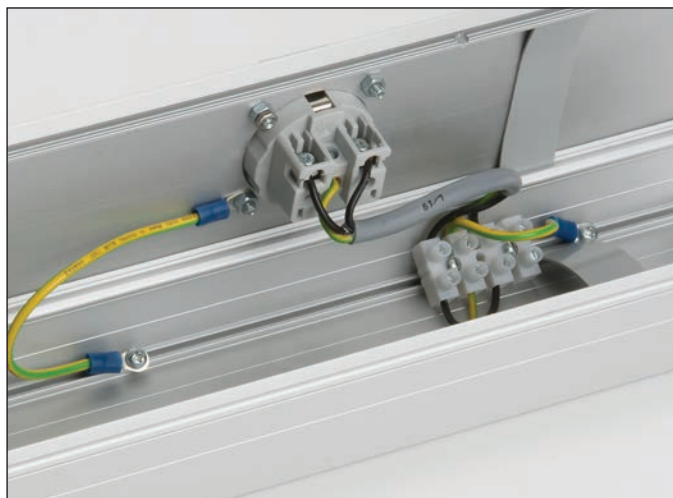
Matériau : acier, galvanisé

Référence	pour profil KK	Unité de conditionnement
4E16503	tous	12 unités

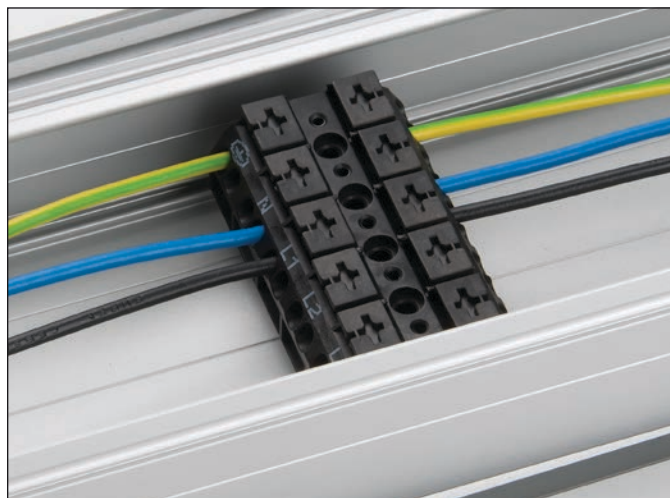


Système de goulottes de câbles BLOCAN®

Exemples d'application



Cosse terminale pour compensation de potentiel



Câblage ultra-simple –
par ex. une borne de connexion Wago (série 862)
peut être enfilée sur le clip de montage de câble



Possibilité d'utiliser des prises standard



Gammes de produits RK



TECHNIQUE LINÉAIRE

- ✓ Unités de réglage manuelles
- ✓ Vérin électrique
- ✓ Colonnes télescopiques
- ✓ Axes linéaires
- ✓ Déplacement précis, dynamique et fiable jusqu'à 3 t et 12 m



TECHNIQUE DE PROFILS

- ✓ Le système de montage éprouvé BLOCAN® en aluminium
- ✓ Sections transversales de 20 mm à 320 mm pour les applications les plus variées
- ✓ Technique d'assemblage offrant des conditions inégalées de flexibilité et de fiabilité



TECHNIQUE D'ASSEMBLAGE

- ✓ Tubes ronds et carrés raccordés de façon fiable par serrage
- ✓ Éléments en aluminium, acier, acier inoxydable et plastique
- ✓ Dimensions de 12 mm à 80 mm



TECHNIQUE MODULAIRE

- ✓ Bâtis de machines
- ✓ Postes de travail
- ✓ Habillages de protection
- ✓ Modules axiaux linéaires multidimensionnels
- ✓ Solutions d'entraînement complètes

R RENOMMÉE
KNOW HOW


RK ROSE+KRIEGER

A Phoenix Mecano Company

**LINÉAIRE
PROFILÉS
ASSEMBLAGE
MODULES**

TECHNOLOGIE



FAX-réponse

Oui, le système de profils BLOCAN® m'intéresse et je vous prie de :

m'envoyer le catalogue complet BLOCAN

m'envoyer un CD-ROM de la gamme complète au format PDF

prendre contact avec moi

Société : _____

Interlocuteur : _____

Service : _____

Adresse : _____

Tél. + Fax : _____

E-mail : _____


RK ROSE+KRIEGER

A Phoenix Mecano Company

Systèmes d'assemblage et de positionnement

RK Rose+Krieger GmbH
Postfach 15 64
32375 Minden, Allemagne
Tél. : +49 5 71 93 35-0
Fax : +49 5 71 93 35-119
E-mail : info@rk-online.de
Internet : www.rk-rose-krieger.com