

- Des exigences ciblées demandent des solutions spéciales. Aux diamètres 12-18 mm, vous pouvez choisir parmi des éléments de raccordement de tubulures en acier zingué par galvanisation et en acier haute qualité. Les vis inbus de fixation s'enfoncent dans les contours extérieurs. Les éléments fabriqués selon le procédé de coulage fin se combinent non seulement aux autres séries de construction de raccords tubulaires mais aussi au système à profils BLOCAN®.

- Doelgerichte eisen verlangen expertise. In de diameterafmetingen 12-18 mm heeft u de keuze uit leidingverbindingssystemen van galvanisch verzinkt staal of roestvrij staal. De bevestigingsschroeven met binnenzeskant zijn glad verzonken met de buitencontour. De in fijngietmethode vervaardigde elementen zijn naast de overige leidingverbindingsserie ook te combineren met het BLOCAN®-profielsysteem.



# Raccords de serrage en acier inoxydable et acier Klemelementen R.V.S. / staal

### Raccords de serrage en acier inoxydable et acier Klemelementen RVS/staal



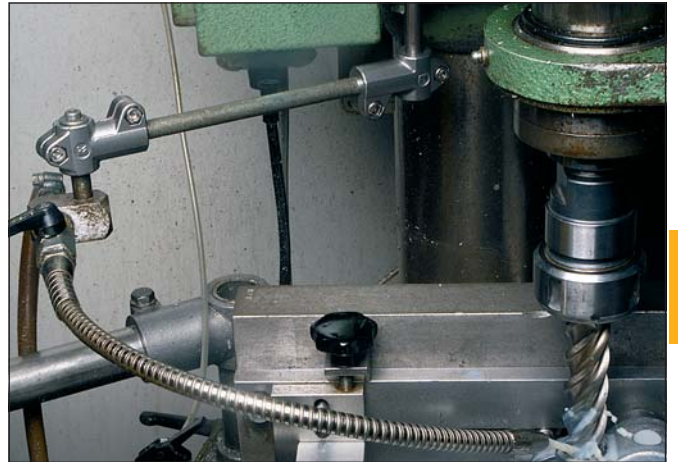
Dans son Système d'assemblage de tubes, RK Rose+Krieger présente deux nouveautés, caractérisées par le matériau utilisé. Les raccords standards, soit bride de fixation (FK), d'angle (W), pied-support (FS) et orthogonal (K) en tailles de 12 à 18 millimètres sont immédiatement disponibles en acier galvanisé et acier inoxydable. Les vis en acier 8.8 ou en acier inoxydable ont une tête creuse à six pans et à ras de surface.

Les raccords en acier inoxydable sont surtout importants pour les utilisateurs des secteurs chimique et alimentaire. Ces raccords sont particulièrement appropriés non seulement pour des applications dans l'embouteillage de boissons, l'emballage et la technologie des procédés industriels, mais aussi pour l'utilisation en plein air (outdoor) et dans des dispositifs avec charges thermiques. Leur résistance aux agents de nettoyage et de désinfection les plus agressifs, permet également l'utilisation de ces raccords dans la technologie médicale. Les raccords en acier inoxydable moulés à précision, se présentent dans le nouveau design RK, comme les raccords plastiques RKLIGHTClamps et les raccords aluminium de la série RKIndustrieDesign. En plus, les dimensions des raccords en acier inoxydable sont compatibles avec celles des autres séries ainsi permettant toute combinaison. Ils atteignent des forces de serrage comparables à celles des séries en acier et en aluminium.

RK Rose+Krieger verrast met twee nieuwe materiaal-specificaties in het buisverbindingssysteem. De serietypes flens- (FK), hoek- (W), voet- (FS) en kruisklemstukken (K) in de formaten 12-18 millimeter staan nu in de materialen staal galvanisch verzinkt en RVS ter beschikking. De met de buitencontouren afsluitende verzonken 8.8 staalschroeven, respectievelijk edelstaalschroeven zijn als inbus- bouten uitgevoerd.

Vooraf de RVS elementen zijn waarschijnlijk voor vele toepassingen in de sectoren chemie en levensmiddelen van betekenis. Toepassing in de drankindustrie, verpakking- en procestechiek, maar ook toepassingen in de buitenlucht en in inrichtingen met thermische belasting zijn bijvoorbeeld mogelijk. Wegens de resistentie tegen scherpe schoonmaak- en desinfectiemiddelen kunnen de RVS elementen ook in de geneeskundige techniek gebruikt. De klemelementen, die in een fijngietprocédé worden vervaardigd, hebben dezelfde nieuwe vorm als de kunststofserie RKLIGHTClamps en de aluminiumserie RKIndustrieDesign.

De compatibiliteit geldt eveneens voor de constructiematen, zodat de verschillende series ook gecombineerd kunnen worden. De mogelijke klemkracht van de nieuwe staalserie is vergelijkbaar met die van de aluminiumserie.



### Caractéristiques

- diamètres disponibles Ø12, 14, 16, 18
- aspect agréable comme les séries en aluminium et en plastique
- compatibles avec le Système d'assemblage de profilés BLOCAN®

### Version acier

- matériau 1.5026 (acier à ressort à haute résistance)
- surface galvanisée
- pour forces dynamiques élevées
- couples élevés avec charge statique
- résistance à la température élevée
- magnétique

### Version acier inoxydable

- matériau 1.4301
- surface martelée
- anticorrosif / inoxydable
- à utiliser aussi avec lessives agressives

### Eigenschappen:

- formaten Ø 12, 14, 16, 18
- dezelfde aantrekkelijke optiek als de series in aluminium en kunststof
- compatibel met het BLOCAN® profiel-montagesysteem

### Staaluitvoering

- materiaal 1.5026 (staal van uitstekende kwaliteit)
- oppervlak galvanisch verzinkt
- opname van grote dynamische krachten
- opname van grote momenten bij statische belasting
- hoge temperatuurbestendigheid
- magnetisch

### RVS uitvoering

- materiaal 1.4301
- oppervlak gestraald
- corrosiebestendig / roestvrij
- inzet ook bij agressieve logen

# Aperçu du programme Programma overzicht

## Raccords de serrage en acier inoxydable Klemelementen RVS

## Raccords de serrage en acier Klemelementen staal



Raccord orthogonal  
Kruisklemstuk

Seite  
page

6



Raccord d'angle W  
Hoekklemstuk W

Seite  
page

6



Bride de fixation FK  
Flensklemsstuk FK

Seite  
page

7



Pied-support FS  
Voetklemstuk FS

Seite  
page

7



# Comment commander Hoe te bestellen?

La référence pour la commande se compose du numéro de code du raccord, de la donnée de la surface (uniquement pour la version en acier) et du type de visserie.

Pour le traitement de surface, vous pouvez choisir entre la version en acier martelé et la version spéciale avec peinture époxy cuite dans les variantes de couleurs indiquées en bas. D'autres couleurs sur demande.

Avec la visserie des raccords, vous pouvez choisir le type de serrage des trous **A**, **B** (marqués en rouge dans les dessins).

Vous pouvez choisir entre des vis et des leviers.

Si vous n'indiquez que le numéro de code du raccord, ROSE+KRIEGER livrera la version standard (surface galvanisée/martelée, équipé avec vis).

Het bestelnummer bestaat uit het codenummer van het klemelement, de vermelding van het oppervlak (alleen bij staaluitvoering) en de uitrusting.

Bij het oppervlak kunt u kiezen tussen de gestraalde standaarduitvoering en een speciale uitvoering in de hieronder vermelde poedercoatings. Speciale kleuren op aanvraag.

Met de uitrusting van de elementen kunt u de klemming in de buisboringen **A**, **B** (in de matentekening en rood gekenmerkt) vastleggen.

Hierbij staan de uitvoeringen met schroeven of met handle tot uw beschikking.

Indien naast het codenummer geen verdere gegevens worden verstrekt, levert RK ROSE+KRIEGER de desbetreffende standaarduitvoering (oppervlak verzinkt/gestraald, uitgerust met schroeven).

## CODE - NO +

\* Pour les revêtements par poudre, choisissez comme base les raccords en acier galvanisé

\* For powder-coating, select the galvanized clamp as basic element.

Visserie por le serrage:

Uitrusting voor klemming:

0 = vis (standard) schroeven (standaard)

1 = 1 levier handle

Surface de la version en acier au choix\*:

Oppervlak bij staaluitvoering naar keuze\*:

7 = galvanisé (standard) verzinkt (standaard)

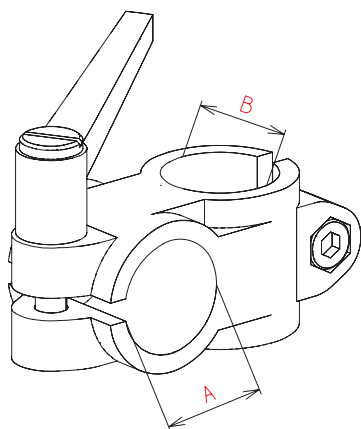
A = RAL7035 gris clair lichtgrijs

B = RAL7030 gris pierre steengrijs

C = RAL9005 noir foncé diepzwart

D = RAL1021 jaune saffraangeel

G = RAL7043 anthracite antraciet



Exemple de commande

Raccord orthogonal K 18, version acier  
surface avec peinture époxy cuite RAL9005  
serrage du raccord **A** avec levier  
serrage du raccord **B** avec vis  
Code No. 101800001 C 1 0

Bestelvoorbeeld

Kruisklemstuk K 18, staaluitvoering, oppervlak RAL9005  
poedercoating,  
klemming boring **A** met handle  
klemming boring **B** met schroef  
Code No. 101800001 C 1 0

# Raccords de serrage en acier inoxydable et acier Klemelementen RVS/staal

## Raccord orthogonal K-VA / K-ST Kruisklemstuk K-VA / K-ST



K-VA 12-14

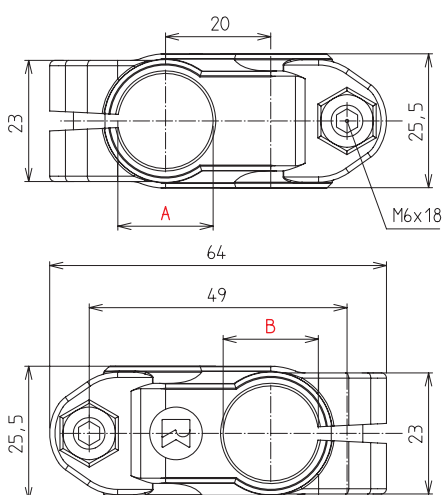
K-VA 16-18



K-ST 12-14



K-ST 16-18



[mm]				
Code No.	Type	A	B	m [g]
<b>Acier (galvanisé) Staal (verzinkt)</b>				
101200001	K-ST 12	12,1	12,1	198
101400001	K-ST 14	14,1	14,1	183
101600001	K-ST 16	16,1	16,1	165
101800001	K-ST 18	18,1	18,1	144
<b>Acier inoxydable RVS</b>				
1012000038	K-VA 12	12,1	12,1	198
1014000038	K-VA 14	14,1	14,1	183
1016000038	K-VA 16	16,1	16,1	165
1018000038	K-VA 18	18,1	18,1	144

voir l'exemple de commande à la page 5  
zie het bestelvoorbeeld pagina 5

## Raccord d'angle W-VA / W-ST Hoekklemstuk W-VA / W-ST



W-VA 12-14

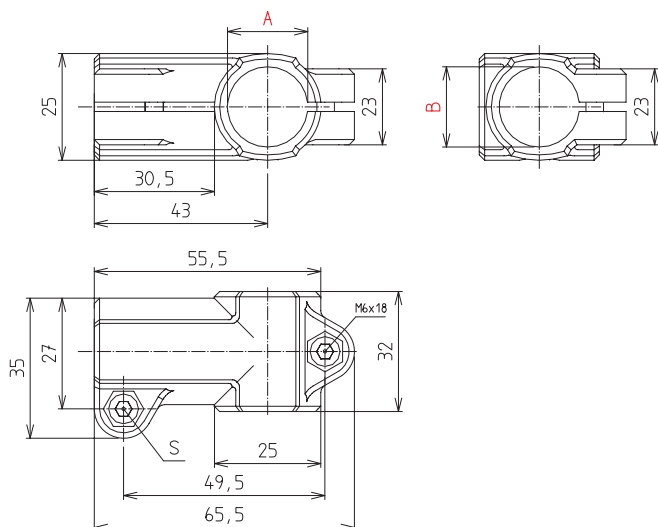
W-VA 16-18



W-ST 12-14



W-ST 16-18



[mm]				
Code No.	Type	A	B	m [g]
<b>Acier (galvanisé) Staal (verzinkt)</b>				
111200001	W-ST 12	12,1	12,1	235
111400001	W-ST 14	14,1	14,1	216
111600001	W-ST 16	16,1	16,1	194
111800001	W-ST 18	18,1	18,1	169
<b>Acier inoxydable RVS</b>				
1112000038	W-VA 12	12,1	12,1	235
1114000038	W-VA 14	14,1	14,1	216
1116000038	W-VA 16	16,1	16,1	194
1118000038	W-VA 18	18,1	18,1	169

voir l'exemple de commande à la page 5  
zie het bestelvoorbeeld pagina 5

# Raccords de serrage en acier inoxydable et acier Klemelementen RVS/staal

## Bride de fixation FK-VA / FK-ST Flensklemsluk FK-VA / FK-ST



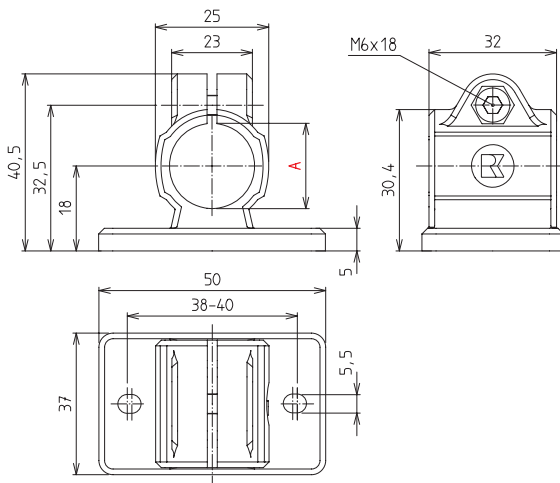
FK-VA 12-14

FK-VA 16-18



FK-ST 12-14

FK-ST 16-18



Code No.	Type	A	m [g]
<b>Acier (galvanisé) Staal (verzinkt)</b>			
121200001_ _	FK-ST 12	12,1	178
121400001_ _	FK-ST 14	14,1	167
121600001_ _	FK-ST 16	16,1	156
121800001_ _	FK-ST 18	18,1	143
<b>Acier inoxydable RVS</b>			
1212000038_ _	FK-VA 12	12,1	178
1214000038_ _	FK-VA 14	14,1	167
1216000038_ _	FK-VA 16	16,1	156
1218000038_ _	FK-VA 18	18,1	143

voir l'exemple de commande à la page 5  
zie het bestelvoorbeeld pagina 5

## Pied-support FS-VA / FS-ST Voetkelmsluk FS-VA / FS-ST



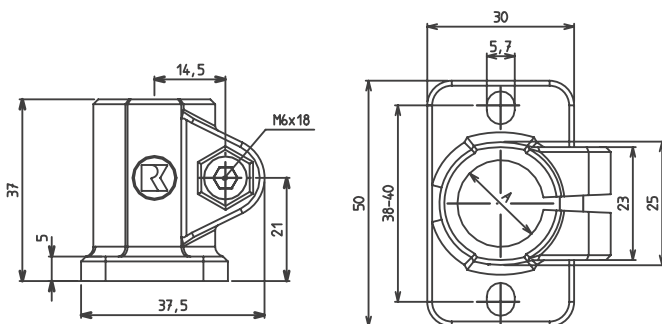
FS-VA 12-14

FS-VA 16-18



FS-ST 12-14

FS-ST 16-18

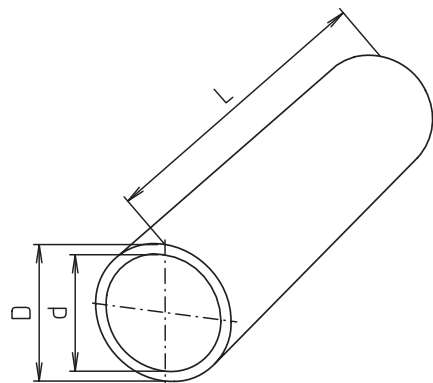


Code No.	Type	A	m [g]
<b>Acier (galvanisé) Staal (verzinkt)</b>			
131200001_ _	FS-ST 12	12,1	163
131400001_ _	FS-ST 14	14,1	151
131600001_ _	FS-ST 16	16,1	138
131800001_ _	FS-ST 18	18,1	124
<b>Acier inoxydable RVS</b>			
1312000038_ _	FS-VA 12	12,1	163
1314000038_ _	FS-VA 14	14,1	151
1316000038_ _	FS-VA 16	16,1	138
1318000038_ _	FS-VA 18	18,1	124

voir l'exemple de commande à la page 5  
zie het bestelvoorbeeld pagina 5

# Tubes en acier inoxydable et acier RVS/Stalen Buizen

Tubes  
Buizen



## Tube en acier (galvanisé) Stalen buizen (verzinkt)

[mm]

Code No.	Type	D tol.	d	L max.
8012151	12x1,5	12±0,1	9	4000
8014151	14x1,5	14±0,1	11	4000
8016151	16x1,5	16±0,1	13	4000
8018151	18x1,5	18±0,1	15	4000



Coupe sur mesure longueur op maat

Longueurs standard standaard lengte:  
0500 1000 2000 3000 4000

## Tube en acier inoxydable RVS buis

[mm]

Code No.	Type	D tol.	d	L max.
8012152	12x1,5	12±0,1	9	3000
8014152	14x1,5	14±0,1	11	3000
8016152	16x1,5	16±0,1	13	3000
8018152	18x1,5	18±0,1	16	3000



Coupe sur mesure longueur op maat

