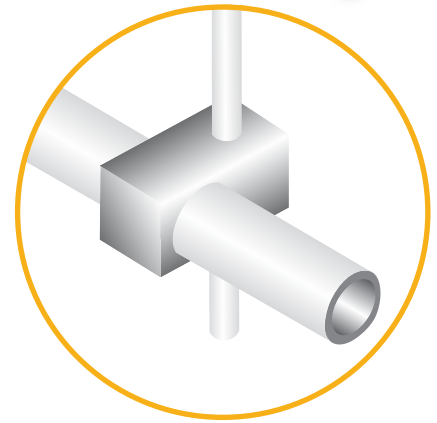




Versions:

■ Raccords orthogonaux

**Livrable  
sur stock**



Éléments monoblocs

✓ Pour un montage plus rapide et économique



**Série industrie**

- Fonte d'aluminium
- Grande diversité
- Éléments monoblocs



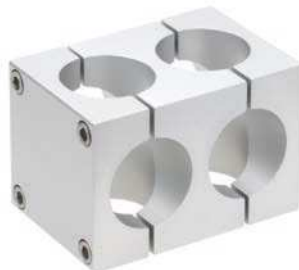
**Série quad®**

- Profilé en aluminium extrudé
- Contrainte de couple maximale
- Surface anodisée haute qualité
- Éléments monoblocs et en plusieurs parties



Éléments en plusieurs parties

✓ Également conçus pour les montages et extensions a posteriori



**Série quad®**

- Profilé en aluminium extrudé
- Contrainte de couple maximale
- Surface anodisée haute qualité
- Éléments monoblocs et en plusieurs parties



**Série bloc**

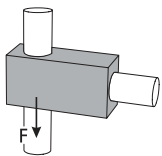
- Fonte d'aluminium
- Contrainte de couple plus élevée
- Contours extérieurs plans
- Éléments en plusieurs parties

## Charges admissibles

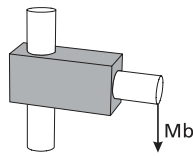
### ATTENTION !

Les valeurs données dans les tableaux ne constituent pas un engagement sur les valeurs ni une garantie de résultat à propos de nos produits.

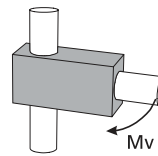
Il ne s'agit que de valeurs indicatives non contractuelles, qui peuvent dans certains cas ne pas être atteintes, dépendant notamment de divers facteurs liés aux applications, comme la température ou la nature de la surface des tubes.



Adhérence F [KN]



Moment de flexion Mb [Nm]



Couple de torsion Mv [Nm]

Couple de serrage des vis:

M6: 10 Nm

M8: 25 Nm

M10: 50 Nm

Taille Type	18			30			40			50			60			80		
	F	Mb	Mv	F	Mb	Mv	F	Mb	Mv	F	Mb	Mv	F	Mb	Mv	F	Mb	Mv
<b>Série industrie</b>																		
K	2,2	126	24	5,8	368	84	4,8	750	43	12,7	1025	368	16	1900	497			
KD				6,9	420	92	9,0	1148	103	2	948	63	16	1900	359			
KR				7,0	396	49	5,5	866	43									
KVR						49	5,0	335	43									
KRR				6,7	713	93	5,5	1131	84									
KV				3,0	393	280	2,8	338	692									
KDVR				6,7	328	249	6,3	198	118									

Taille Type	18			30			40			50			60			80		
	F	Mb	Mv	F	Mb	Mv	F	Mb	Mv	F	Mb	Mv	F	Mb	Mv	F	Mb	Mv
<b>Série bloc</b>																		
KR										9,4	1250	253						
KVR										9,4	1250	253						
KRR				5,1	831	99	5,7	512	114	9,4	1270	254	12,5	1625	261	11	1750	594
KV				2,6	425	429	3,1	512	698	5,9	823	743	7,8	1390	1208	18	1535	2183
KVRR				2,6	831	421	5,7	512	114	13,7	1270	254	7,6	1433	1191	18	1601	2275

Taille Type	18			30			40			50			60			80		
	F	Mb	Mv	F	Mb	Mv	F	Mb	Mv	F	Mb	Mv	F	Mb	Mv	F	Mb	Mv
<b>Série quad®</b>																		
K				2	738	51	4,0	960	59	6,9	1250	167						
KD				1	847	61	5,3	1075	62	3,9	1250	59						
KRR				6	1139	50	7,6	1125	121	11,5	1250	272						
KRD				6	1045	41	7,6	1125	121	7,6	1250	121						
KVR				5	854	50	8,1	1001	121	7,5	1750	272						
KV				5	754	303	8,1	804	375	7,5	960	1207						

# Solid Clamps – Raccords orthogonaux

## Raccords tubulaires perpendiculaires

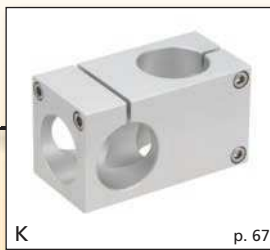
### Série industrie



### Série blocs



### Série quad®





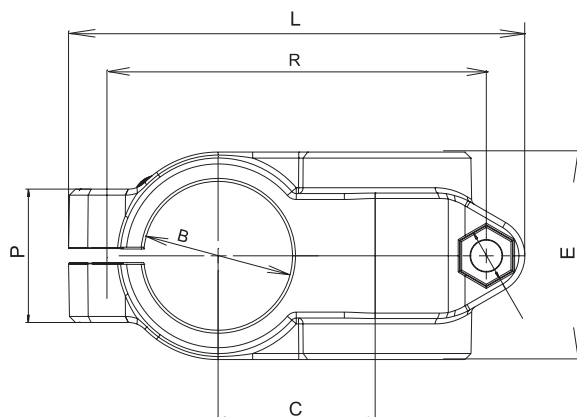
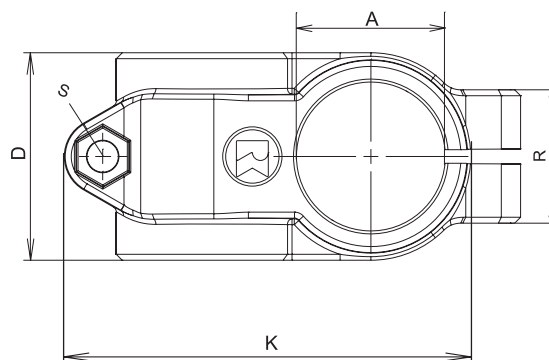
# Solid Clamps – Raccords orthogonaux

## Principe de commande:

- Pièce standard, pré montée avec des vis en acier galvanisé
- Levier de serrage à commander séparément. Livré non monté. Voir dernière colonne du tableau et page 222

## Sur demande:

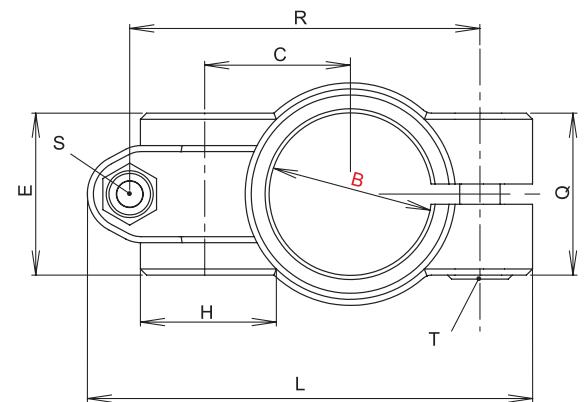
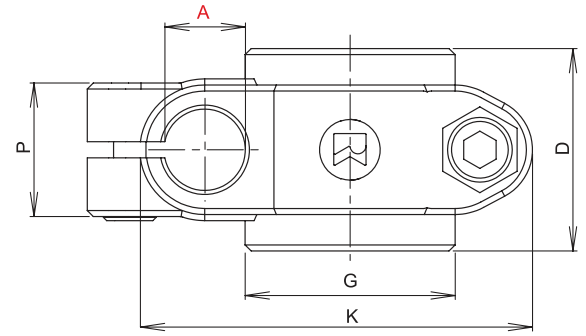
- Vis en acier inoxydable
- En couleur
- Polissage à billes



## K - Série industrie

[mm]

Code No.	Type	A	B	C	D	E	K	L	P	R	m [g]	Levier de serrage S Code No.
101200000200	K 12	12,1	12,1	20	25,5	25,5	43,5	67	23	49	75	90209
101400000200	K 14	14,1	14,1								70	
101500000200	K 15	15,1	15,1								67	
101600000200	K 16	16,1	16,1								64	
101800000200	K 18	18,1	18,1								57	
102000000200	K 20	20,1	20,1	33	40	40	73	99	33	78	252	9022201
102500000200	K 25	25,1	25,1								217	
	K 28*	*Avec machon adaptateur R28, voir accessoires page 223										
103000000200	K 30	30,1	30,1	33	40	40	73	99	33	78	173	9022201
103020000200	K 30x20		20,1								195	
103025000200	K 30x25		25,1								195	
103002000200	K 30x32	30,1	30,1	45	60	60	119	137	40	111	665	90250
103200000200	K 32	32,17	32,17								665	
103500000200	K 35	35,17	35,17								617	
104000000200	K 40	40,17	40,17								527	
104200000200	K 42	42,22	42,22								907	
104800000200	K 48	48,22	48,22	53	70	70	119	154	45	128	755	90251
105000000200	K 50	50,2	50,2								699	
105040000200	K 50/40	50,22	40,17								827	
106000000200	K 60	60,27	60,25	65	80	80	142,5	190	58	158	1101	9025301
108000000200	K 80	80,35	80,35	90	120	120	200	255	82	210	3870	9025301



### KD - Série industrie

Code No.	Type	[mm]													Levier de serrage Code No.	
		A	B	C	D	E	G	H	K	L	P	Q	R	m [g]	S	T
102012010200	KD 20x12	12,1	20,1	27	40	33	40	23,5	60	84	21	33	65	175	90209	9022201
102014010200	KD 20x14	14,1												172		
102015010200	KD 20x15	15,1												170		
102016010200	KD 20x16	16,1												168		
102018010200	KD 20x18	18,1												163		
102512010200	KD 25x12	12,1	25,1	27	40	33	40	23,5	60	84	21	33	65	154	90209	9022202
102514010200	KD 25x14	14,1												154		
102515010200	KD 25x15	15,1												152		
102516010200	KD 25x16	16,1												150		
102518010200	KD 25x18	18,1												146		
	KD 28*	*Avec machon adaptateur R28, voir accessoires page 223														
103012010200	KD 30x12	12,1	30,1	27	40	33	40	23,5	60	84	21	33	65	135	90209	9022202
103014010200	KD 30x14	14,1												132		
103015010200	KD 30x15	15,1												130		
103016010200	KD 30x16	16,1												128		
103018010200	KD 30x18	18,1												124		
103220010200	KD 32x20	20	32,2	36	50	40	52	32	78	110	33	40	86,5	283	9022201	90250
103520010200	KD 35x20	35,2	78						98	28	43	80	257			
104020010200	KD 40x20	20,1	40,17	45	65	65	65	45	60	110	33	40	86,5	250	90251	90251
104030010200	KD 40(42)x30	30,1	40,17						60	137,5	44	44	108,5	659		
104230010200	KD 42x30	30,1	42,2	45	65	65	66	48	102	126	43	58	102	640	90251	90251
105025010200	KD 50x25	25,1	50,22	45	65	49	65	45	60	137,5	44	44	108,5	576	90251	90251
105030010200	KD 50x30	30,1												564		
106040010200	KD 60x40	60,27	40,22	60	80	70	75	65	130	180	53	58	148	1163	9025501	9025301
106048010200	KD 60x48	48,27	1059													
106050010200	KD 60x50	50,27	1027													
106250010200	KD 62x50													1027		

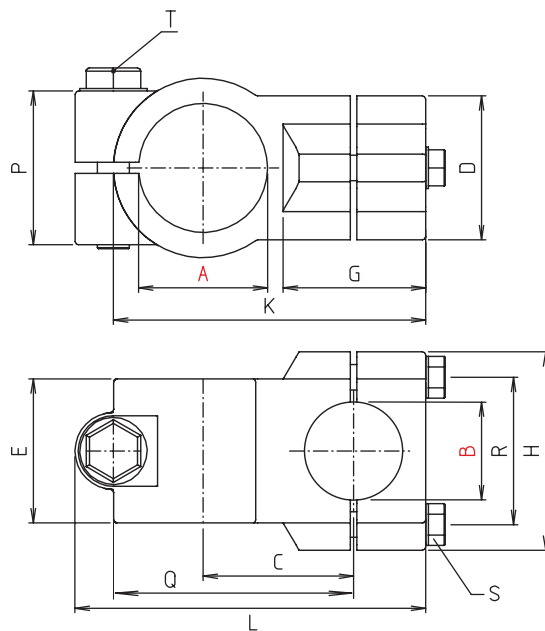
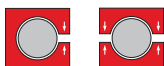
# Solid Clamps – Raccords orthogonaux

## Principe de commande:

- Pièce standard, pré montée avec des vis en acier galvanisé
- Levier de serrage à commander séparément. Livré non monté. Voir dernière colonne du tableau et p. 222

## Sur demande:

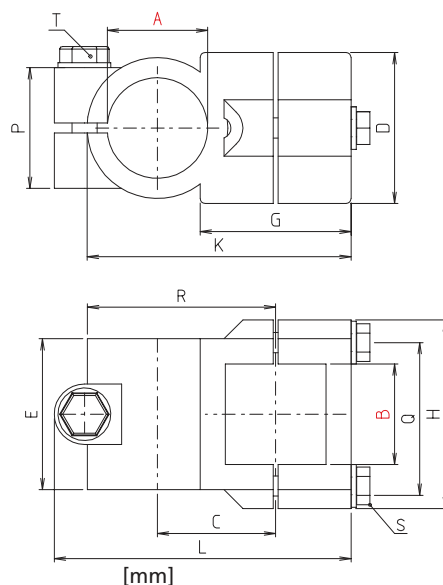
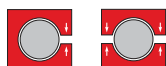
- Vis en acier inoxydable
- En couleur
- Polissage à billes



## KR - Série industrie

[mm]

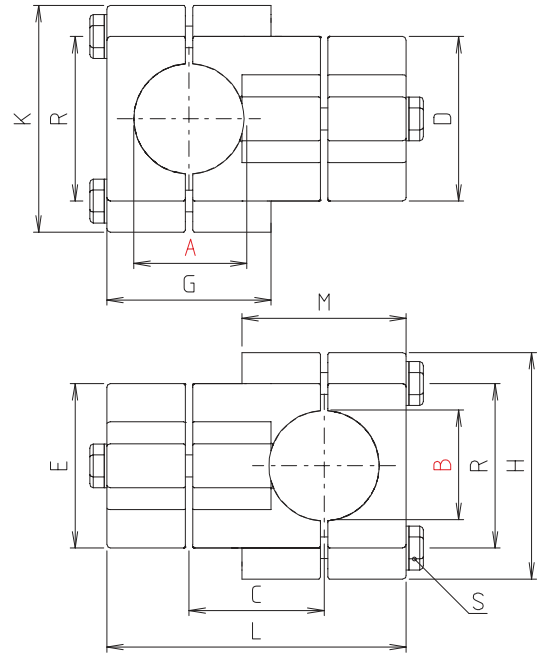
Code No.	Type	A	B	C	D	E	G	H	K	L	P	Q	R	m [g]	S	T
															Levier de serrage Code No.	
102000020200	KR 20	20,1	20,1	33	45	45	40	62	74,5	85	33	55	46	338	9022401	9022401
102500020200	KR 25	25,1	25,1													
	KR 28*	*Avec machon adaptateur R28, voir accessoires page 223														
103000020200	KR 30	30,1	30,1	33	45	45	40	62	74,5	85	33	55	46	257	9022401	9022401
103500020200	KR 35	35,2	35,2	47	60	60	60	75	105	117	48	75	57	622	9022501	9024301
104000020200	KR 40	40,2	40,2													



## KVR - Série industrie

[mm]

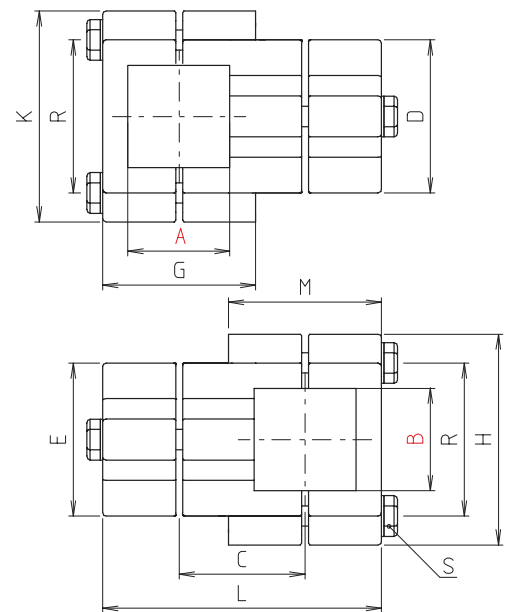
Code No.	Type	A	B	C	D	E	G	H	K	L	P	Q	R	m [g]	S	T
															Levier de serrage Code No.	
102000040200	KVR 20	20,1	20,2	33	45	45	40	62	74,5	85	33	46	55	332	9022401	9022401
102500040200	KVR 25	25,1	25,2													
	KVR 28*	*Avec machon adaptateur R28, voir accessoires page 223														
103000040200	KVR 30	30,1	30,2	33	45	45	40	62	74,5	85	33	46	55	245	9022401	9022401
103500040200	KVR 35	35,2	35,3	47	60	60	60	75	105	117	48	57	75	599	9022501	9024301
104000040200	KVR 40	40,2	40,3													



### KRR - Série industrie

[mm]

Code No.	Type	A	B	C	D	E	G	H	K	L	M	R	m [g]	Levier de serrage S Code No.
102500030200	KRR 25	25,2	25,2	38	45	45	45	64	64	83	45	46	369	9022501
103000030200	KRR 30	30,2	30,2										352	
103500030200	KRR 35	35,2	35,2	50	60	60	60	77	77	110	60	57	668	9022801
104000030200	KRR 40	40,2	40,2										645	



### KV - Série industrie

[mm]

Code No.	Type	A	B	C	D	E	G	H	K	L	M	R	m [g]	Levier de serrage S Code No.
102000050200	KV 20	20,3	20,3	38	45	45	44	64	64	83	44	46	385	9022601
102500050200	KV 25	25,2	25,2										353	
103000050200	KV 30	30,2	30,2	50	60	60	60	77	77	110	60	57	321	9022501
103500050200	KV 35	35,3	35,3										637	
104000050200	KV 40	40,3	40,3	584	9022801									



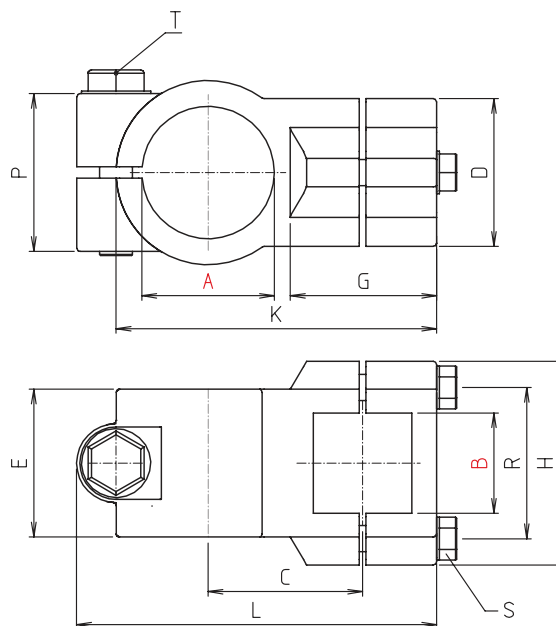
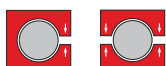
# Solid Clamps – Raccords orthogonaux

## Principe de commande:

- Pièce standard, pré montée avec des vis en acier galvanisé
- Levier de serrage à commander séparément. Livré non monté. Voir dernière colonne du tableau et page 222

## Sur demande:

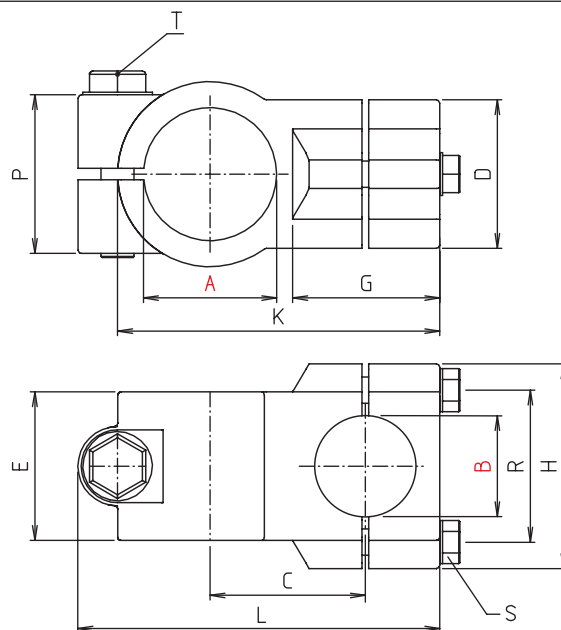
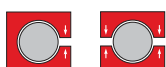
- Vis en acier inoxydable
- En couleur
- Polissage à billes



## KDVR - Série industrie

[mm]

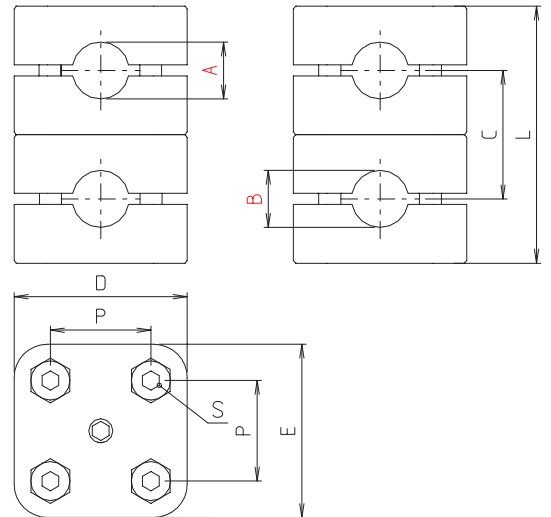
Code No.	Type	A	B	C	D	E	G	H	K	L	P	R	m [g]	S	T
														Levier de serrage S Code No.	
104020090200	KDVR 20-40	40,3	20,2	47	45	45	45	62	98	110	48	46	408	9022401	9024301
104025090200	KDVR 25-40		25,2												
104030090200	KDVR 30-40		30,2												



## KDRR - Série industrie

[mm]

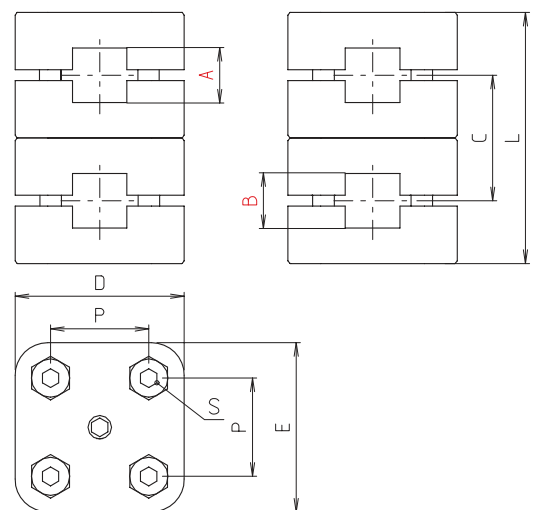
Code No.	Type	A	B	C	D	E	G	H	K	L	P	R	m [g]	S	T
														Levier de serrage S Code No.	
102040110200	KDRR 20-40	40,3	20	47	45	45	45	62	98	110	48	46	452	9022401	9024301
102540110200	KDRR 25-40		25,1												



### KPRR - Série blocs

[mm]

Code No.	Type	A	B	C	D	E	L	P	S	m [g]
290800000266	KPRR 8	8	8	23	31	31	46	18	M4x18	97
291000000266	KPRR 10	10	10							93



### KPVV - Série blocs

[mm]

Code No.	Type	A	B	C	D	E	L	P	S	m [g]
291000010266	KPVV 10	10	10	23	31	31	46	18	M4x18	88

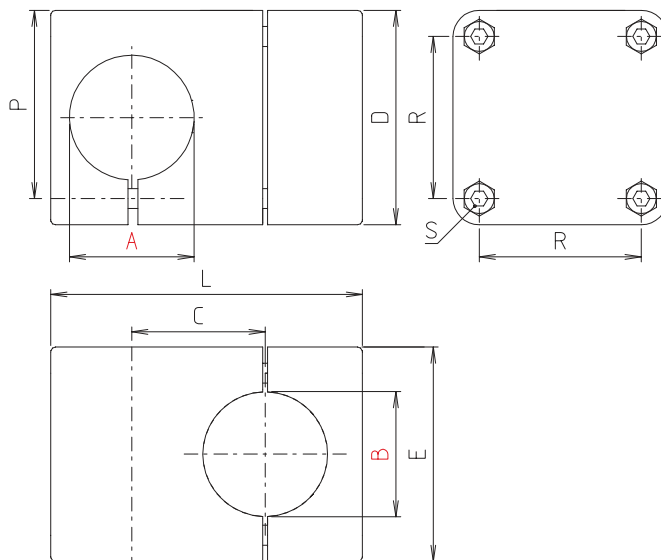
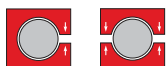
# Solid Clamps – Raccords orthogonaux

## Principe de commande:

- Pièce standard, pré montée avec des vis en acier galvanisé
- Levier de serrage à commander séparément. Livré non monté. Voir dernière colonne du tableau et page 222

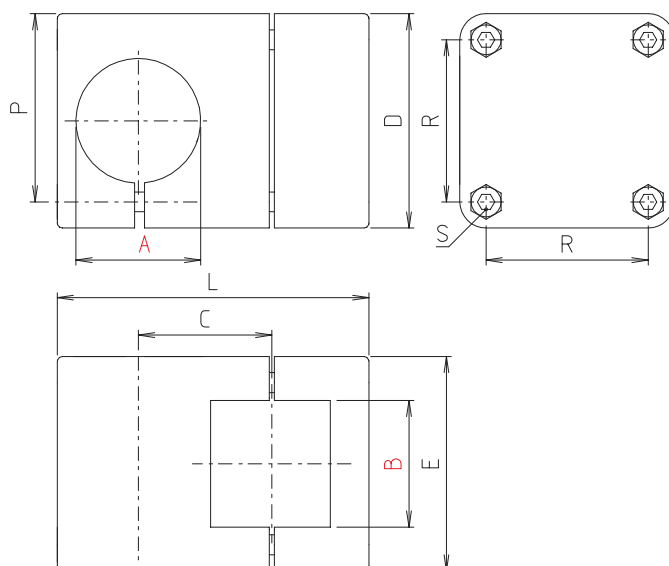
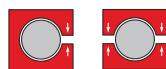
## Sur demande:

- Vis en acier inoxydable
- En couleur
- Polissage à billes



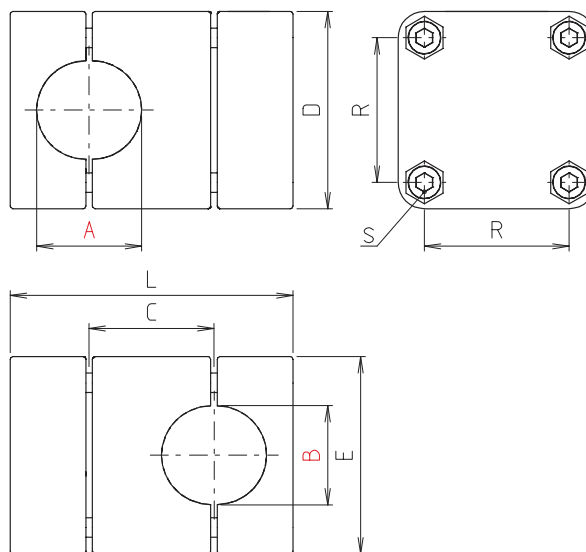
## KR - Série locs

Code No.	Type	A	B	C	D	E	L	P	R	m [g]	S	T
											Levier de serrage S Code No.	
204200020266	KR 42	42,2	42,2	53	86	86	126	73	65	1367	9022601	9022701
204500020266	KR 45	45,2	45,2									
204800020266	KR 48	48,2	48,2									
205000020266	KR 50	50,2	50,2									

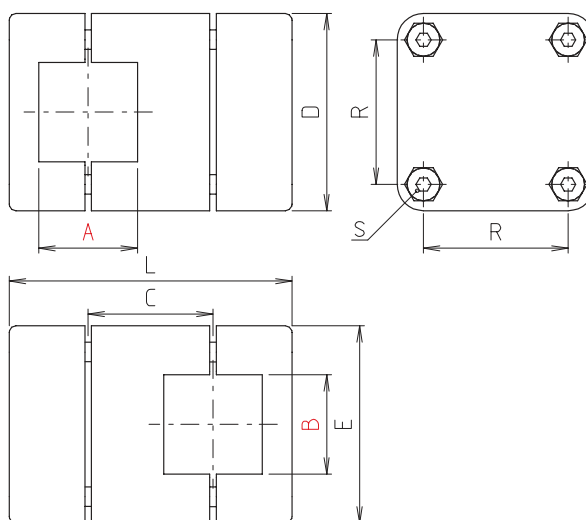


## KVR - Série blocs

Code No.	Type	A	B	C	D	E	L	P	R	m [g]	S	T
											Levier de serrage S Code No.	
204850040266	KVR 48/50	48,2	50,5	53	86	86	126	73	65	1199	9022601	9022701
205000040266	KVR 50	50,2										

**KRR - Série blocs**

Code No.	Type	A	B	C	D	E	L	R	m [g]	Levier de serrage S Code No.
203000030266	KRR 30	30,2	30,2	38	60	60	86	44	450	9021301
204000030266	KRR 40	40,3	40,3	50	70	70	112	53	688	9021501
204200030266	KRR 42	42,3	42,3	70	86	86	149	65	1614	9022801
204500030266	KRR 45	45,3	45,3						1579	
204800030266	KRR 48	48,3	48,3						1550	
205000030266	KRR 50	50,3	50,3	1520						
206000030266	KRR 60	60,4	60,4	80	100	100	170	78	2048	
208000030266	KRR 80	80,5	80,5	122	130	130	244	100	5075	9024601

**KV - Série blocs**

Code No.	Type	A	B	C	D	E	L	R	m [g]	Levier de serrage S Code No.
203000050266	KV 30	30,2	30,2	38	60	60	86	44	329	9021301
204000050266	KV 40	40,4	40,4	50	70	70	112	53	661	9021501
205000050266	KV 50	50,5	50,5	70	86	86	149	65	1427	9022801
206000050266	KV 60	60,6	60,6	80	100	100	170	78	1950	
208000050266	KV 80	80,7	80,7	122	130	130	244	100	4850	9024601

# Solid Clamps – Raccords orthogonaux

## Principe de commande:

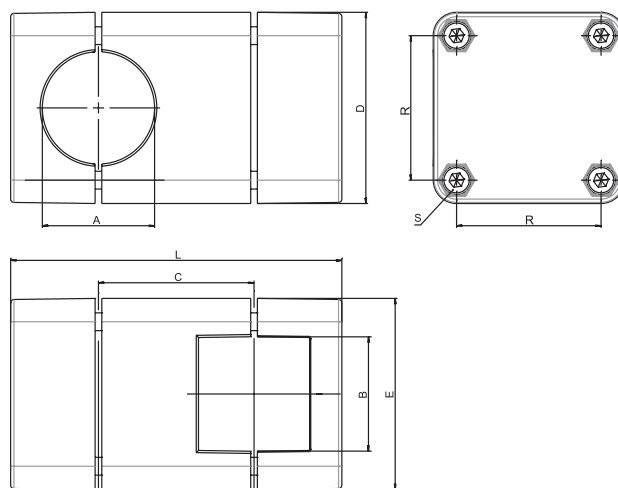
- Blocs avec vis galvanisées
- quad® avec vis en acier inoxydable
- Levier de serrage à commander séparément. Livré non monté. Voir dernière colonne du tableau et page 222

## Sur demande: Blocs:

- Vis en acier inoxydable
- Polissage à billes
- En couleur

## Sur demande: Quad®:

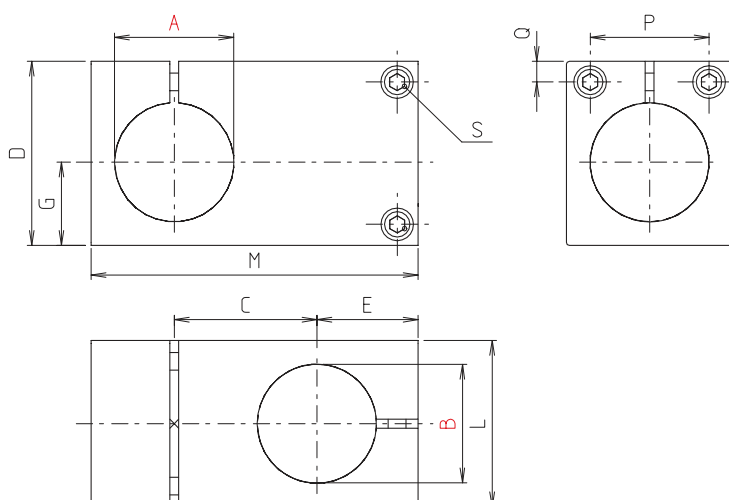
- Anodisé noir



## KVRR - Série blocs

[mm]

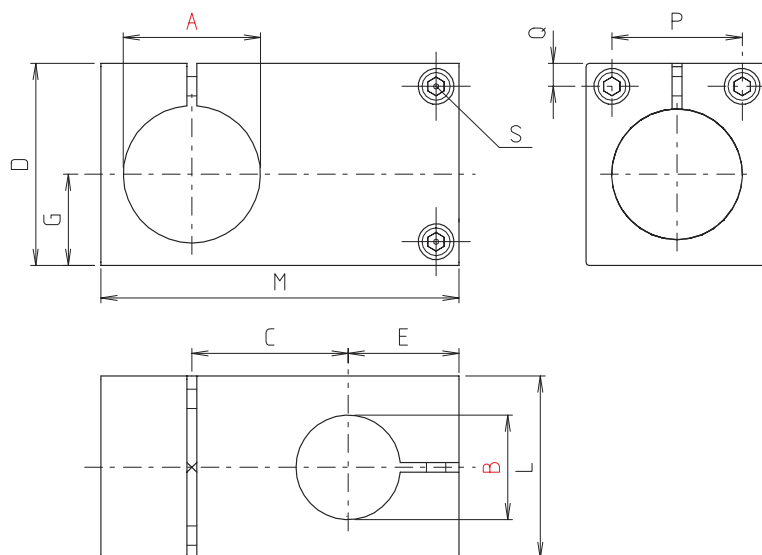
Code No.	Type	A	B	C	D	E	L	R	m [g]	Levier de serrage S Code No.
203000080266	KVRR 30	30,2	30,2	38	60	60	86	44	441	9021301
204000080266	KVRR 40	40,4	40,3	50	70	70	112	53	671	9021501
205000080266	KVRR 50	50,5	50,3	70	86	86	149	65	1477	9022801
206000080266	KVRR 60	60,6	60,4	80	100	100	170	78	1987	9022801
208000080266	KVRR 80	80,7	80,5	122	130	130	244	100	5075	9024601



K - Série quad®

[mm]

Code No.	Type	A	B	C	D	E	G	L	M	P	Q	m [g]	S	T
													Levier de serrage Code No.	
503000000300	K 30	30,1	30,1	36	49	28	21	42	85	28	7	236	9301401	9300101
504000000300	K 40	40,1	40,1	48	62	34	28	56	110	42	7	490	9301701	9301401
505000000300	K 50	50,1	50,1	60	77	42	35	70	137	50	9	953	9022801	9300901



KD - Série quad®

[mm]

Code No.	Type	A	B	C	D	E	G	L	M	P	Q	m [g]	S	T
													Levier de serrage Code No.	
503020010300	KD 30x20	30,1	20,1	31	49	23	21	42	75	28	7	229	9301401	9300101
504030010300	KD 40x30	40,1	30,1	43	62	29	28	56	100	42	7	477	9301701	9301401
505040010300	KD 50x40	50,2	40,2	55	77	37	35	70	127	52	9	926	9022801	9300401

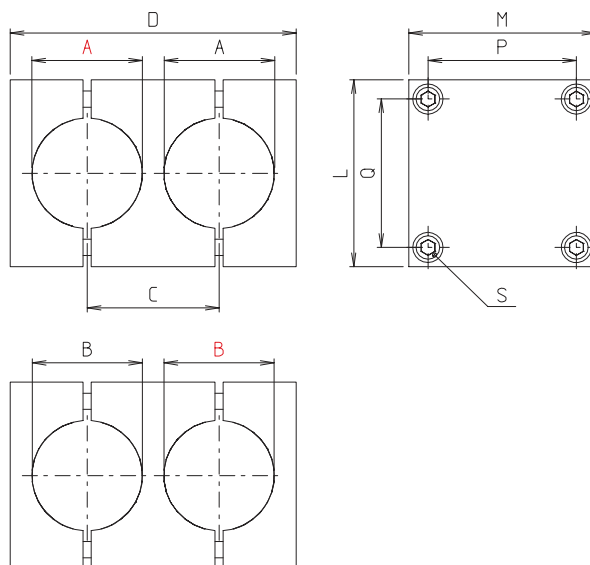
# Solid Clamps – Raccords orthogonaux

## Principe de commande:

- quad® avec vis en acier inoxydable
- Levier de serrage à commander séparément. Livré non monté. Voir dernière colonne du tableau et page 222

## Sur demande:

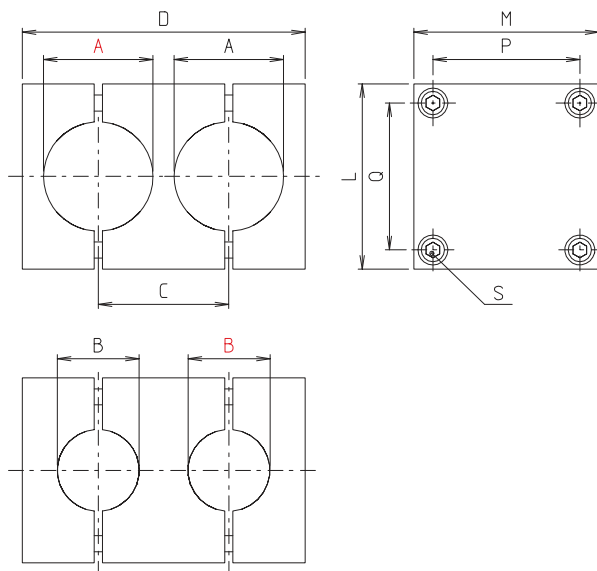
- Anodisé noir



## KRR - Série quad®

[mm]

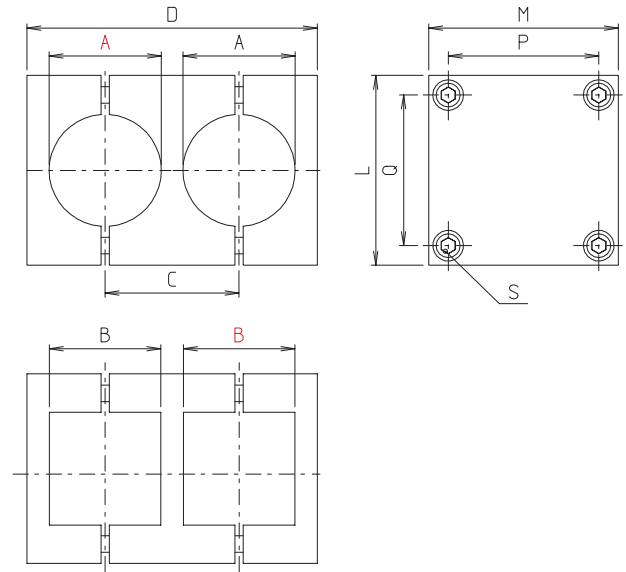
Code No.	Type	A	B	C	D	L	M	P	Q	m [g]	Levier de serrage S Code No.
503000030300	KRR 30	30,1	30,1	36	78	56	56	42	42	346	9300101
504000030300	KRR 40	40,2	40,2	48	104	68	68	54	54	615	9301401
505000030300	KRR 50	50,3	50,3	60	130	85	85	67	67	1241	9300401
506000030300	KRR 60	60,3	60,3	72	169	105	105	85	85	–	9022801



## KRD - Série quad®

[mm]

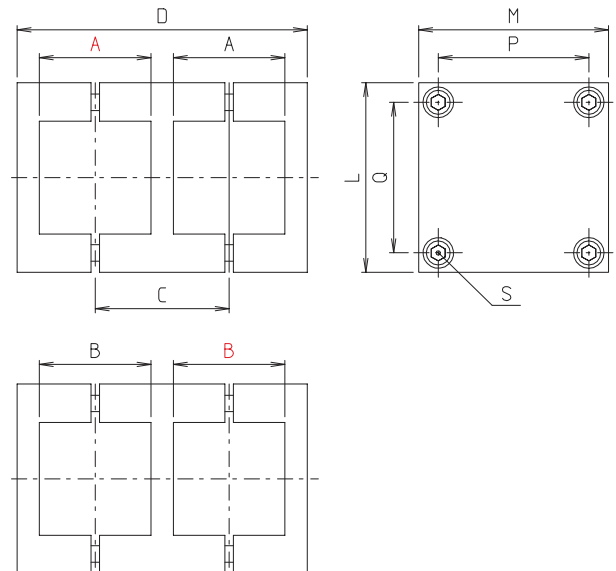
Code No.	Type	A	B	C	D	L	M	P	Q	m [g]	Levier de serrage S Code No.
503020060300	KRD 30x20	30,1	20,1	36	78	56	56	42	42	414	9300101
504030060300	KRD 40x30	40,2	30,1	48	104	68	68	54	54	723	9301401
505040060300	KRD 50x40	50,3	40,2	60	130	85	85	67	67	1411	9300401
506050060300	KRD 60x50	60,3	50,4	72	169	105	105	85	85	–	9022801



### KVR - Série quad®

[mm]

Code No.	Type	A	B	C	D	L	M	P	Q	m [g]	Levier de serrage S Code No.
503000040300	KVR 30	30,1	30,2	36	78	56	56	42	42	301	9300101
504000040300	KVR 40	40,2	40,3	48	104	68	68	54	54	527	9301401
505000040300	KVR 50	50,3	50,4	60	130	85	85	67	67	1080	9300401
506000040300	KVR 60	60,3	60,4	72	169	105	105	85	85	–	9022801



### KV - Série quad®

[mm]

Code No.	Type	A	B	C	D	L	M	P	Q	m [g]	Levier de serrage S Code No.
503000050300	KV 30	30,2	30,2	36	78	56	56	42	42	277	9300101
504000050300	KV 40	40,3	40,3	48	104	68	68	54	54	477	9301401
505000050300	KV 50	50,4	50,4	60	130	85	85	67	67	961	9300401
506000050300	KV 60	60,4	60,4	72	169	105	105	85	85	–	9022801