



Versions:

■ Raccords d'angle

Livrable
sur stock



Éléments monoblocs

✓ Pour un montage plus rapide et économique



Série industrie

- Fonte d'aluminium
- Grande diversité
- Éléments monoblocs



Série quad®

- Profilé en aluminium extrudé
- Contrainte de couple maximale
- Surface anodisée haute qualité
- Éléments monoblocs et en plusieurs parties



Éléments en plusieurs parties

✓ Également conçus pour les montages et extensions a posteriori



Série quad®

- Profilé en aluminium extrudé
- Contrainte de couple maximale
- Surface anodisée haute qualité
- Éléments monoblocs et en plusieurs parties



Série bloc

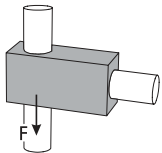
- Fonte d'aluminium
- Contrainte de couple plus élevée
- Contours extérieurs plans
- Éléments en plusieurs parties

Charges admissibles

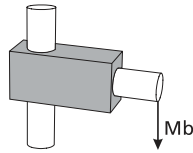
ATTENTION !

Les valeurs données dans les tableaux ne constituent pas un engagement sur les valeurs ni une garantie de résultat à propos de nos produits.

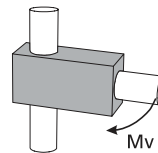
Il ne s'agit que de valeurs indicatives non contractuelles, qui peuvent dans certains cas ne pas être atteintes, dépendant notamment de divers facteurs liés aux applications, comme la température ou la nature de la surface des tubes.



Adhérence F [KN]



Moment de flexion Mb [Nm]



Couple de torsion Mv [Nm]

Couple de serrage des vis:

M6: 10 Nm

M8: 25 Nm

M10: 50 Nm

Talle Type	18			30			40			50			60			80		
	F	Mb	Mv	F	Mb	Mv	F	Mb	Mv	F	Mb	Mv	F	Mb	Mv	F	Mb	Mv
Série industrie																		
W	1,1	189	20	6,6	447	104	4,3	1365	104	12,1	900	217	10,7	1388	299			
WV				3,3	413	345	4,3	464	546									
WR				5,1	870	59	5,1	1174	158									
WE	2,5	52	14	6,6	494	41	6,6	300	300	10,6	409	217						
WVT				3,3	144	345	2,6	765	546									
WRT				5,1	141	63	5,1	1174	120									

Talle Type	18			30			40			50			60			80		
	F	Mb	Mv	F	Mb	Mv	F	Mb	Mv	F	Mb	Mv	F	Mb	Mv	F	Mb	Mv
Série bloc																		
WV				3,6	383	283	3,3	528	847	3	600	425	7,8	1197	917	11	3038	2400
WR				5,1	809	66	6,2	1560	44	9,8	1200	262	12,3	1500	255	19	950	601
WVT				3,6	149	283	3,3	793	847									
WRT				5,1	136	66	6,2	1560	44									
WK				4,9	594	41	4,9	1388	139	10	750	179	11,4	650	315			
WEV							1,2	493	844	5,9		678						
WER							0,7	883	37	8,7	1280	131						
WKR							6,1	1361	93	8,7	1250	272						
WERT							0,7	883	37	8,7	1280	131						
WEVT							1,2	686	844	5,9		678						

Talle Type	18			30			40			50			60			80		
	F	Mb	Mv	F	Mb	Mv	F	Mb	Mv	F	Mb	Mv	F	Mb	Mv	F	Mb	Mv
Série quad®																		
W	4	634	61	7,8	960	68	5,8	1788	159									
WR	5	1650	168	7,6	960	128	11,8	2200	272									
WRT	5,7	1475	166	7,6	960	128	11,8	2200	272									
WKR	5,7	1365	172	7,5	1050	510	11,8	2200	272									
WVR	6,1	618	70	8,4	1050	128	7,5	1800	1800									
WRV	6,2	1000	325	7,5	1200	46	7,5	2200	272									
WER	6,1	1139	49	2,7	1020	450	11,8	2200	272									
WV	5	410	534	8,1	1212	450	7,5	2022	1800	20,1								
WVT	5,1	411	524	6,3	1229	450	7,5	2022	1800	20,1								
WKV	5,7	781	350	8,1	1256	459	7,5	2022	1800									
WEV	4,5	527	350	2,8	897		7,5	2022	1800									

Solid Clamps – Raccords d'angle

Raccords tubulaires
perpendiculaires



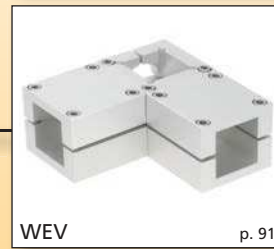
Série industrie

Série bloc



Série quad®





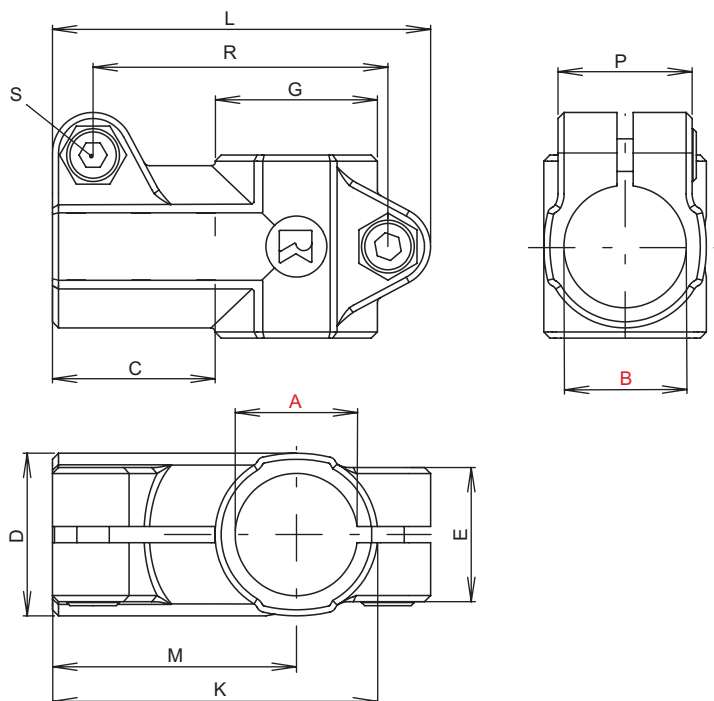
Solid Clamps – Raccords d'angle

Principe de commande:

- Vis galvanisées en équipement standard
- Levier de serrage à commander séparément. Livré non monté. Voir dernière colonne du tableau et page 222

Sur demande:

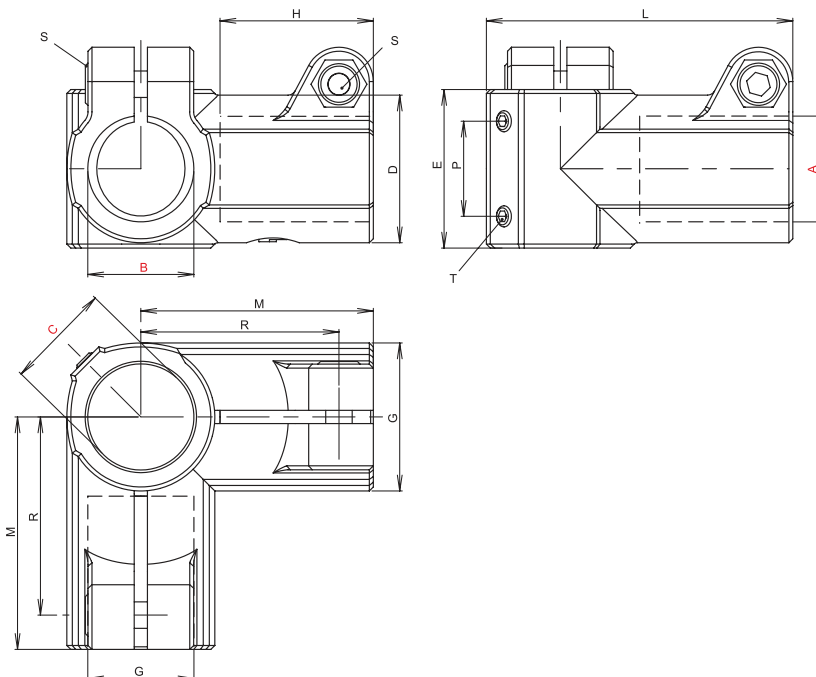
- Vis en acier inoxydable
- En couleur
- Polissage à billes



W - Série industrie

[mm]

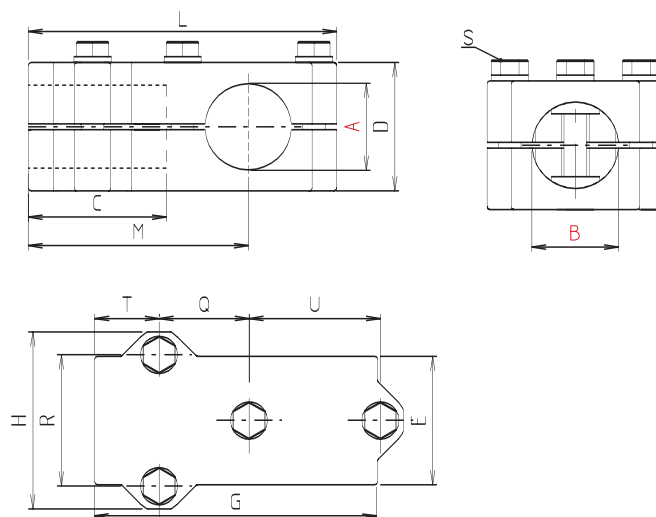
Code No.	Type	A	B	C	D	E	G	K	L	M	P	R	m [g]	Levier de serrage S Code No.
111200000200	W 12	12,1	12,1	28	25	23	25	56	66	43	23	49	97	90209
111400000200	W 14	14,1	14,1										90	
111500000200	W 15	15,1	15,1										87	
111600000200	W 16	16,1	16,1										83	
111800000200	W 18	18,1	18,1										75	
112000000200	W 20	20,1	20,1	38	40	45	40	80	93	60	33	72,5	278	9022201
112500000200	W 25	25,1	25,1										240	
	W 28*	*Avec machon adaptateur R28, voir accessoires page 223												
113000000200	W 30	30,1	30,1	38	40	33	40	80	93	60	33	72,5	192	9022201
113200000200	W 32	32,2	32,2	55	56	40	56	117	134	88	40	108	680	90250
113500000200	W 35	35,15	35,15										623	
114000000200	W 40	40,15	40,15										530	
114800000200	W 48	48,22	48,22	63	66	45	66	131	149	98	45	123	759	90251
115000000200	W 50	50,22	50,22										705	
116000000200	W 60	60,27	60,27	78	80	58	80	160	183	120	58	151	1340	9025301
118000000200	W 80	80,35	80,35	121,7	110	123	110	231,7	259	176,8	82	214	3750	9027001



WE - Série industrielle

[mm]

Code No.	Type	A	B	C	D	E	G	H	L	M	R	T	m [g]	Levier de serrage S Code No.	
	WE28*			30	*Avec machon adaptateur R28, voir accessoires page 223										
1130000602005	WE 30	30,1	30,1	30	40	45	40	38	80	60	49	M8x15	250	9022201	
1140000602005	WE 40	40,15	40,15	40,15	56	60	56	58	116	88	70	M8x10	708	90250	
1145000602005	WE 45	45,2	45,2	45									1250	9024401	
1148000602005	WE 48	48,2	48,2	48									1113		
1150000602005	WE 50	50,22	50,22	50,22	66	70	66	70	136	108	90	M10x12	710	9025101	



WR - Série industrielle

[mm]

Code No.	Type	A	B	C	D	E	G	H	L	M	Q	R	T	U	m [g]	Levier de serrage S Code No.
112500030200	WR 25	25,2	25,2	46	45	45	100	62	108	77	31,5	46	23	46	418	9022501
113000030200	WR 30	30,2	30,2		45	100	62	108	77	31,5	46	23	46	388		
113500030200	WR 35	35,2	35,2	60	60	60	129	75	136	99	40	57	30	57	770	9022801
114000030200	WR 40	40,2	40,2		60	129	75	136	99	40	57	30	57	738		

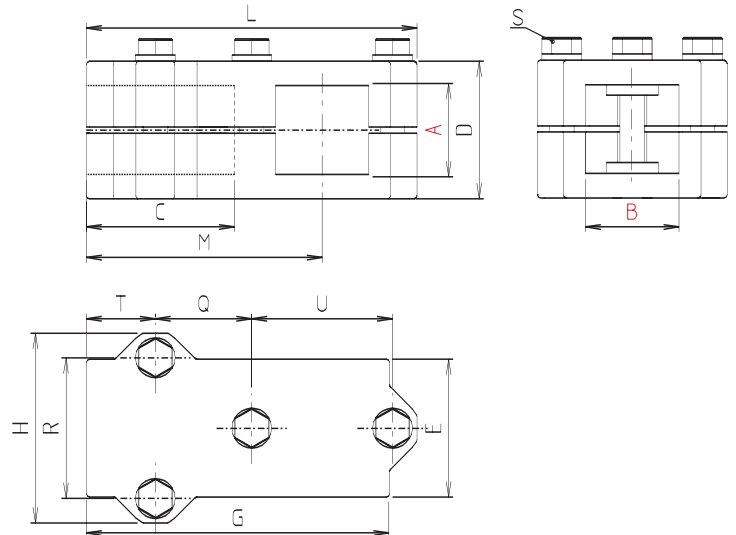
Solid Clamps – Raccords d'angle

Principe de commande:

- Vis galvanisées en équipement standard
- Levier de serrage à commander séparément. Livré non monté. Voir dernière colonne du tableau et page 222

Sur demande:

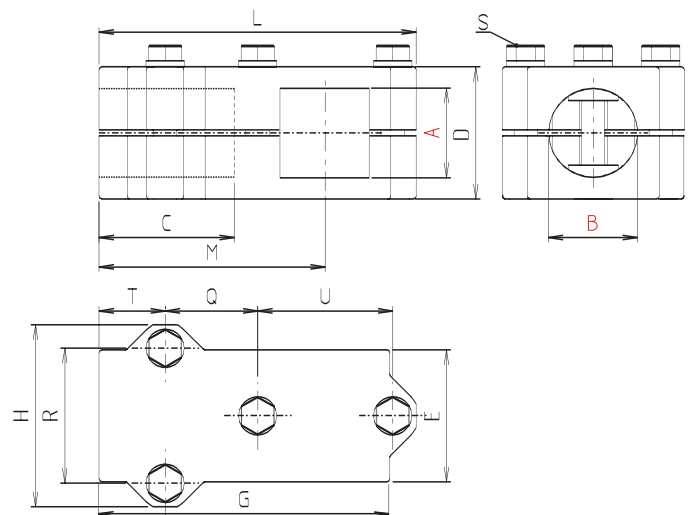
- Vis en acier inoxydable
- En couleur
- Polissage à billes



WV - Série industrie

[mm]

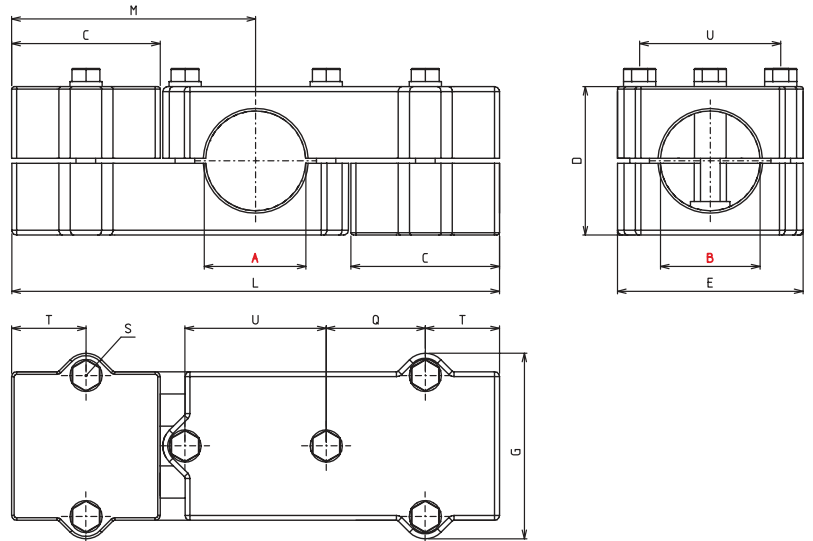
Code No.	Type	A	B	C	D	E	G	H	L	M	Q	R	T	U	m [g]	Levier de serrage S Code No.
112500050200	WV 25	25,3	25,3	46	45	45	100	62	108	77	31,5	46	23	46	389	9022501
113000050200	WV 30	30,3	30,3													
113500050200	WV 35	35,4	35,4	60	60	60	129	75	136	99	40	57	30	57	731	9022801
114000050200	WV 40	40,4	40,4													



WVR - Série industrie

[mm]

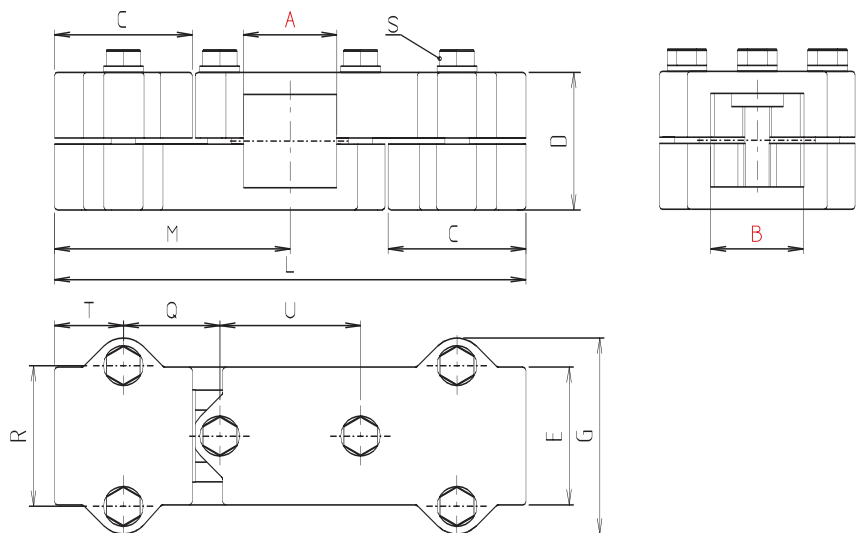
Code No.	Type	A	B	C	D	E	G	H	L	M	Q	R	T	U	m [g]	Levier de serrage S Code No.
113000040200	WVR 30	30,3	30,2	46	45	45	100	62	108	77	31,5	46	23	46	358	9022501
114000040200	WVR 40	40,4	40,2	60	60	60	129	75	136	99	40	57	30	57	698	9022801



WRT - Série industrie

[mm]

Code No.	Type	A	B	C	D	E	G	L	M	Q	R	T	U	m [g]	Levier de serrage S Code No.
112500100200	WRT 25	25,2	25,2	46	45	45	62	154	77	31,5	46	23	46	621	9022501
113000100200	WRT 30	30,2	30,2		45	62	154	77	31,5	46	23				
113500100200	WRT 35	35,2	35,2	60	60	60	75	196	99	40	57	30	57	1148	9022801
114000100200	WRT 40	40,2	40,2		60	75	196	99	40	57	30				



WVT - Série industrie

[mm]

Code No.	Type	A	B	C	D	E	G	L	M	Q	R	T	U	m [g]	Levier de serrage S Code No.
112500110200	WVT 25	25,3	25,3	46	45	45	62	154	77	31,5	46	22,5	46	601	9022501
113000110200	WVT 30	30,3	30,3		45	62	154	77	31,5	46	22,5				
113500110200	WVT 35	35,4	35,4	60	60	60	75	196	99	40	57	30	57	1084	9022801
114000110200	WVT 40	40,4	40,4		60	75	196	99	40	57	30				

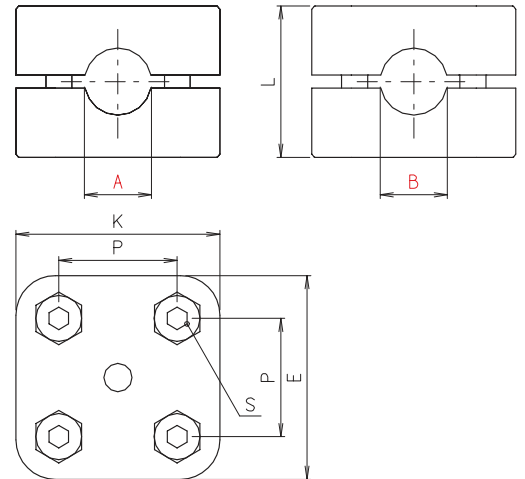
Solid Clamps – Raccords d'angle

Principe de commande:

- Vis galvanisées en équipement standard
- Levier de serrage à commander séparément. Livré non monté. Voir dernière colonne du tableau et page 222

Sur demande:

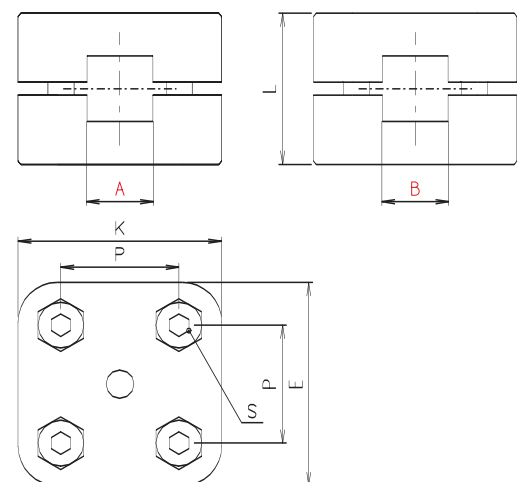
- Vis en acier inoxydable
- En couleur
- Polissage à billes



RRW - Série bloc

[mm]

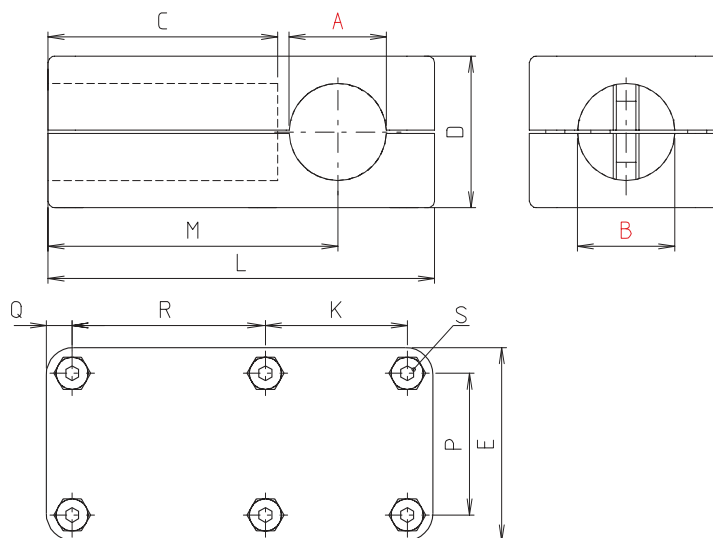
Code No.	Type	A	B	E	K	L	P	S	m [g]
290800040266	RRW 8	8	8	31	31	23	18	M4x18	47
291000040266	RRW 10	10	10						46



VVW - Série bloc

[mm]

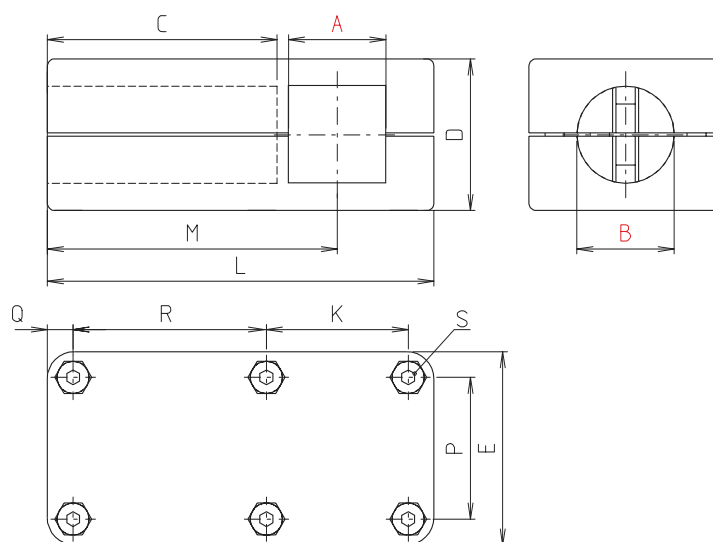
Code No.	Type	A	B	E	K	L	P	S	m [g]
291000050266	VVW 10	10	10	31	31	23	18	M4x18	42



WR - Série bloc

[mm]

Code No.	Type	A	B	C	D	E	F	K	L	M	P	Q	R	m [g]	Levier de serrage S Code No.
213000030266	WR 30	30,2	30,2	60	48	60	16	44	120	90	44	8	44	499	9021401
213500030266	WR 35	35,3	35,3	70	62	70	17	53	140	105	53	9	55	782	9021601
214000030266	WR 40	40,2	40,2											750	
214200030266	WR 42	42,3	42,3	86	79	86	0	70	161	118	65	11	70	1579	9022901
214500030266	WR 45	45,3	45,3											1535	
214800030266	WR 48	48,3	48,3											1528	
215000030266	WR 50	50,3	50,3	100	90	100	0	84	190	140	78	11	84	1490	9023001
216000030266	WR 60	60,4	60,4											2015	
218000030266	WR 80	80,5	80,5	130	122	130	30	100	260	195	100	15	100	5030	9024601



WVR - Série bloc

[mm]

Code No.	Type	A	B	C	D	E	K	L	M	P	Q	R	m [g]	Levier de serrage S Code No.
215000150266	WVR 50	50,3	50,3	86	79	86	70	161	118	65	11	70	1410	9022901
216000150266	WVR 60	60,4	60,4	100	90	100	84	190	140	78	11	84	1920	9023001

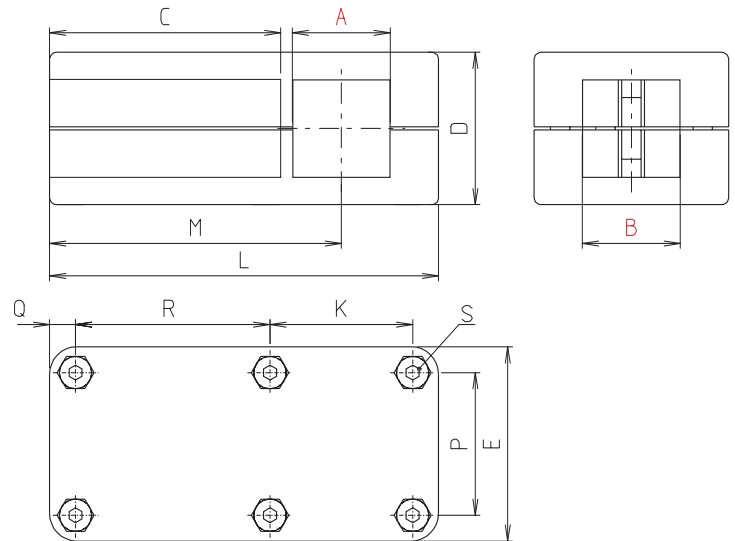
Solid Clamps – Raccords d'angle

Principe de commande:

- Vis galvanisées en équipement standard
- Levier de serrage à commander séparément. Livré non monté. Voir dernière colonne du tableau et page 222

Sur demande:

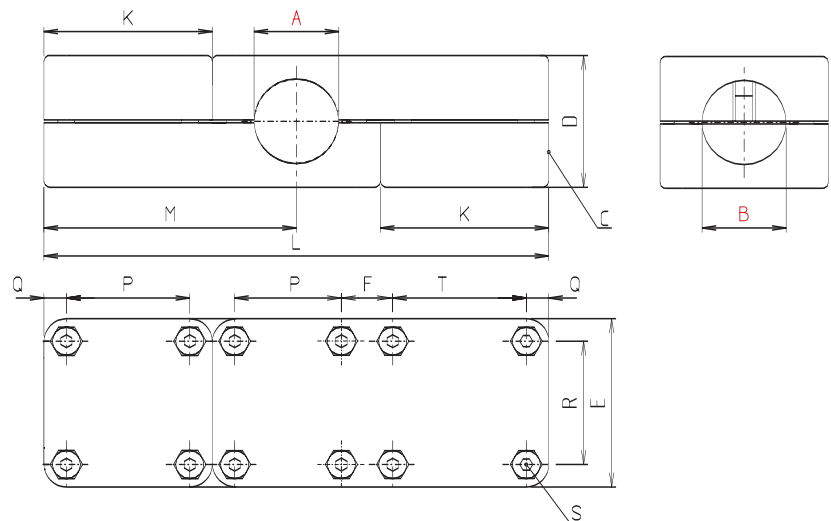
- Vis en acier inoxydable
- En couleur
- Polissage à billes



WV - Série bloc

[mm]

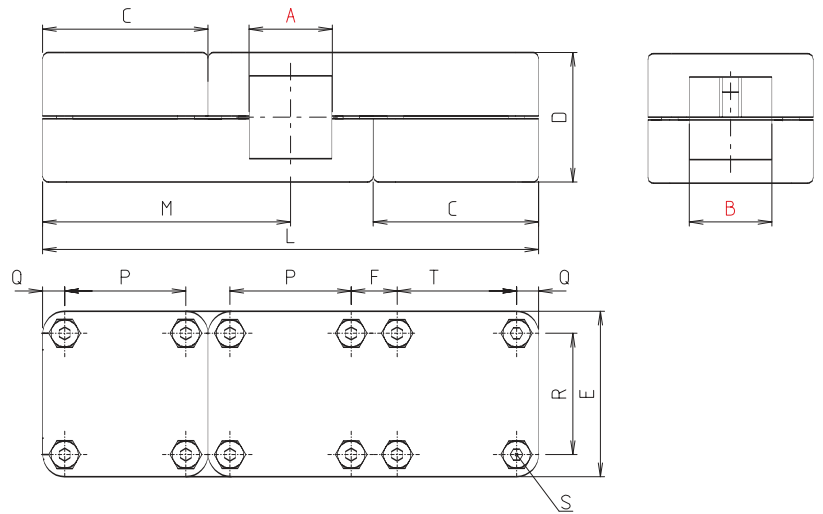
Code No.	Type	A	B	C	D	E	K	L	M	P	Q	R	m [g]	Levier de serrage S Code No.
213000050266	WV 30	30,3	30,3	60	48	60	44	120	90	44	8	60	482	9021401
213500050266	WV 35	35,4	35,4	70	62	70	53	140	105	53	9	70	765	9021601
214000050266	WV 40	40,4	40,4										716	
215000050266	WV 50	50,5	50,5	86	79	86	70	161	118	65	11	70	1406	9022901
216000050266	WV 60	60,6	60,6	100	90	100	84	190	140	78		84	1925	9023001
218000050266	WV 80	80,7	80,7	130	122	130	115	260	195	100	15	115	4680	9024601



WRT - Série bloc

[mm]

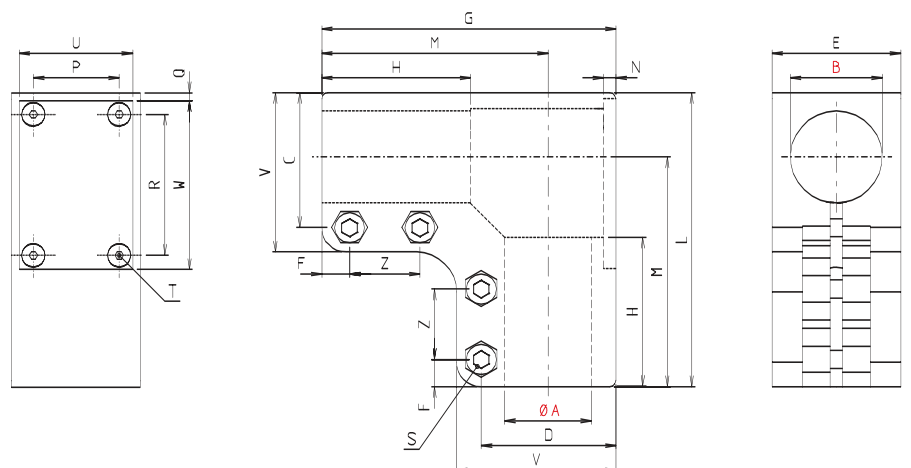
Code No.	Type	A	B	C	D	E	F	K	L	M	P	Q	R	T	m [g]	Levier de serrage S Code No.
213000100266	WRT 30	30,2	30,2	30	48	60	15	60	180	90	44	8	44	44	753	9021401
214000100266	WRT 40	40,2	40,2	40	62	70	0	70	210	105	53	9	53	53	1151	9021601



WVT - Série bloc

[mm]

Code No.	Type	A	B	C	D	E	F	L	M	P	Q	R	T	m [g]	Levier de serrage S Code No.
213000110266	WVT 30	30,3	30,3	60	48	60	15	180	90	44	8	44	44	732	9021401
214000110266	WVT 40	40,4	40,4	70	62	70	0	210	105	53	9	53	53	1080	9021601



WK - Série bloc

[mm]

Code No.	Type	A	B	C	D	E	F	G	H	K	L	M	N	P	Q	R	T	U	V	W	Z	m [g]	Levier de serrage S Code No.
213000090266	WK 30	30,1	30,1	44	44	42	9	96	48	48	96	75	1	28		46		37	52	55	32	449	9021301
214000090266	WK 40	40,2	40,2	70	70	54	12	128	65	65	128	100	2,5	38	2,5	61	M4x6	49	70	74	43	1008	9022501
214800090266	WK 48	48,2	48,2	70	70	65	12	148	75	75	148	115	2,5	49	2,5	71	M4x6	60	80	84	58	1533	9022701
215000090266	WK 50	50,2	50,2																			1474	9022801
216000090266	WK 60	60,3	60,3	80	80	80	25	170	110	110	170	130	4	-	-	-	-	-	80	-	0	2232	9024501

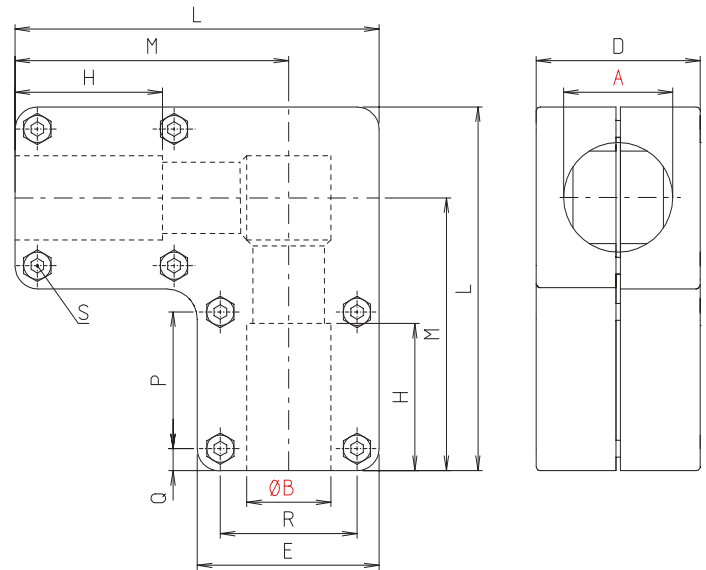
Solid Clamps – Raccords d'angle

Principe de commande:

- Vis galvanisées en équipement standard
- Levier de serrage à commander séparément. Livré non monté. Voir dernière colonne du tableau et page 222

Sur demande:

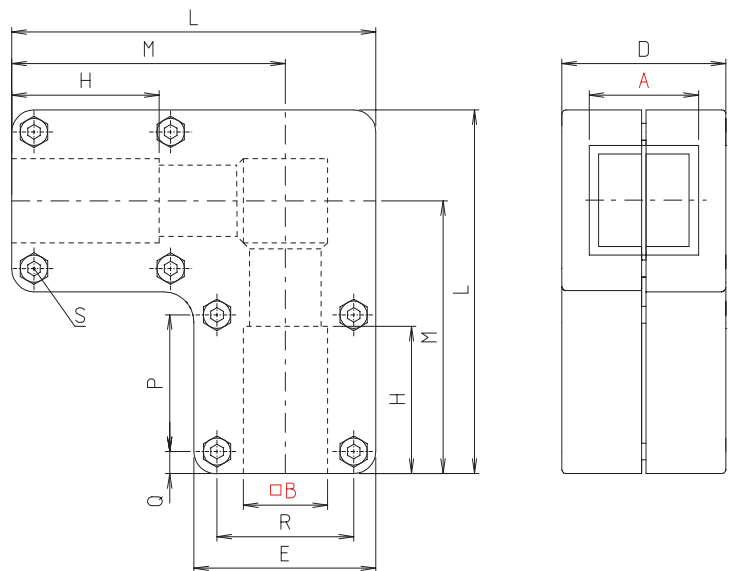
- Vis en acier inoxydable
- En couleur
- Polissage à billes



WKR - Série bloc

[mm]

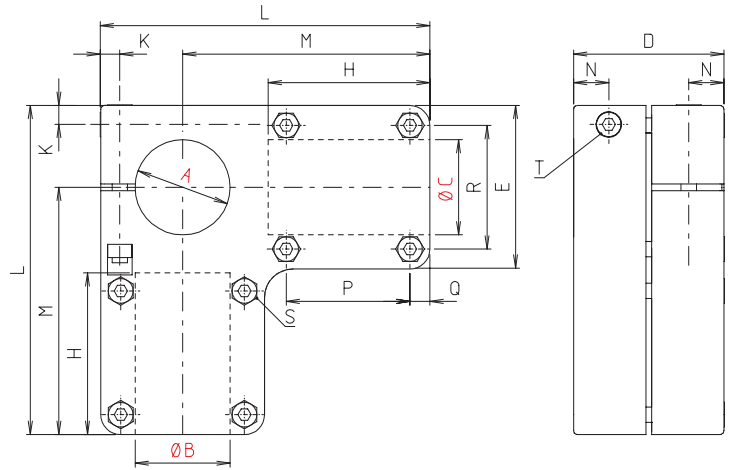
Code No.	Type	A	B	D	E	H	L	M	P	Q	R	m [g]	Levier de serrage S Code No.
213200010266	WKR 32	32,2	32,2	62	70	70	141	106	53	8,5	53	1667	9021601
213500010266	WKR 35	35,2	35,2									1328	
214000010266	WKR 40	40,2	40,2									1230	
214200010266	WKR 42	42,3	42,3	76	86	85	173	130	65	10,5	65	2639	9022901
214500010266	WKR 45	45,3	45,3									2642	
214800010266	WKR 48	48,3	48,3									2595	
215000010266	WKR 50	50,3	50,3									2380	



WKV - Série bloc

[mm]

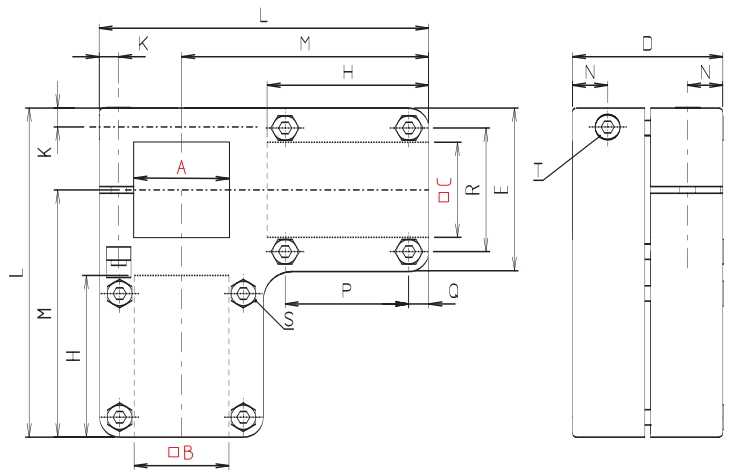
Code No.	Type	A	B	D	E	H	L	M	P	Q	R	m [g]	Levier de serrage S Code No.
213500020266	WKV 35	35,4	35,4	62	70	70	141	106	53	8,5	53	1258	9021601
214000020266	WKV 40	40,4	40,4									1192	
215000020266	WKV 50	50,5	50,5	76	86	95	173	130	65	10,5	65	2320	9022901



WER - Série bloc

[mm]

Code No.	Type	A	B	C	D	E	H	K	L	M	N	P	Q	R	m [g]	Levier de serrage Code No.	
																S	T
2132000702666	WER 32	32,2	32,2	32	62	70	70	9	141	106	16	53	8,5	53	1448	9021601	9021601
2135000702666	WER 35	35,2	35,2	35													
2140000702666	WER 40	40,2	40,2	40													
2145000702666	WER 45	45,2	45,3	45	76	86	85	10	173	130	19	65	11	65	2698	9022901	9022901
2148000702666	WER 48	48,2	48,3	48													
2150000702666	WER 50	50,2	50,3	50													



WEV - Série bloc

[mm]

Code No.	Type	A	B	C	D	E	H	L	M	P	Q	R	m [g]	Levier de serrage Code No.	
														S	T
2135000802666	WEV 35	35,4	35,4	35	62	70	70	141	106	53	9	53	1286	9021601	9021601
2140000802666	WEV 40	40,4	40,4	40											
2150000802666	WEV 50	50,5	50,5	51											

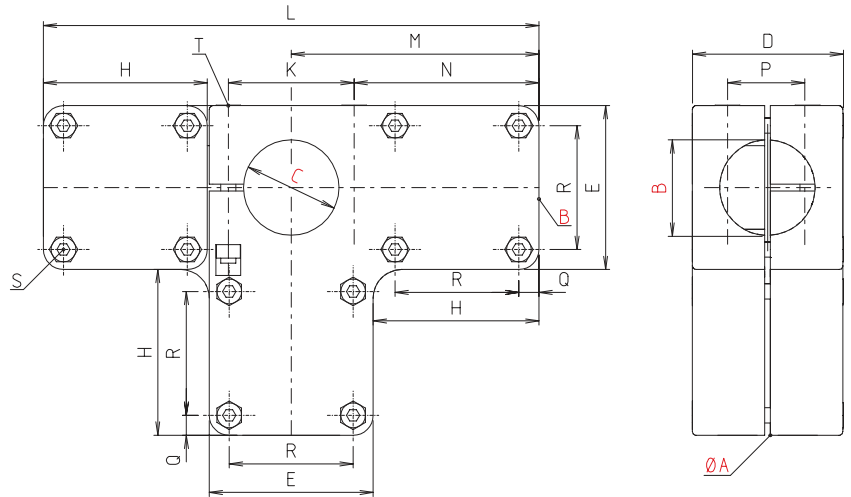
Solid Clamps – Raccords d'angle

Principe de commande:

- Vis galvanisées en équipement standard
- Levier de serrage à commander séparément. Livré non monté. Voir dernière colonne du tableau et page 222

Sur demande:

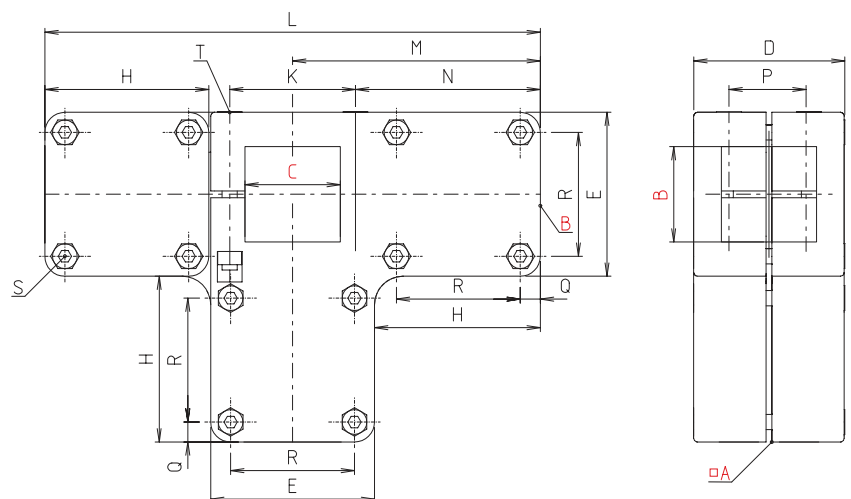
- Vis en acier inoxydable
- En couleur
- Polissage à billes



WERT - Série bloc

[mm]

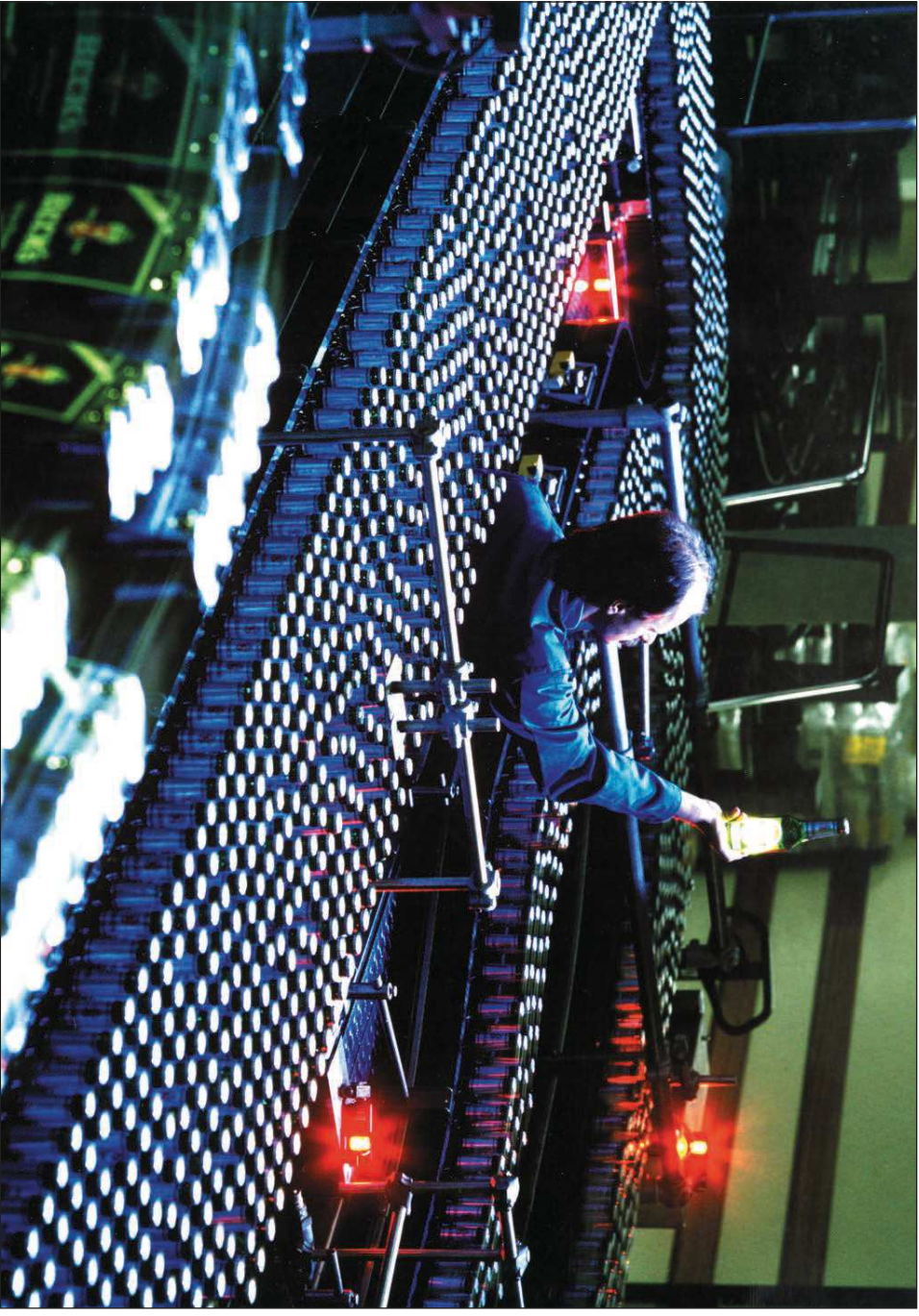
Code No.	Type	A	B	C	D	E	H	K	L	M	N	P	Q	R	m [g]	Levier de serrage S Code No.
2132001202666	WERT 32	32,2	32,2	32											1864	9021601
2135001202666	WERT 35	35,2	35,2	35	62	70	70	53	212	106	80	33,5	8,5	53	1738	
2140001202666	WERT 40	40,2	40,2	40											1678	
2145001202666	WERT 45	45,3	45,3	45											3580	9022901
2148001202666	WERT 48	48,3	48,3	48	76	86	86	66	260	130	97	41	10,5	65	3512	
2150001202666	WERT 50	50,3	50,3	50											3360	



WEVT - Série bloc

[mm]

Code No.	Type	A	B	C	D	E	H	K	L	M	N	P	Q	R	m [g]	Levier de serrage S Code No.
2135001302666	WEVT 35	35,4	35,4	35	62	70	70	53	212	106	80	33,5	8,5	53	1673	9021601
2140001302666	WEVT 40	40,4	40,4	40											1573	
2150001302666	WEVT 50	50,5	50,5	51	76	86	95	66	260	130	97	41	10,5	65	3100	9022901



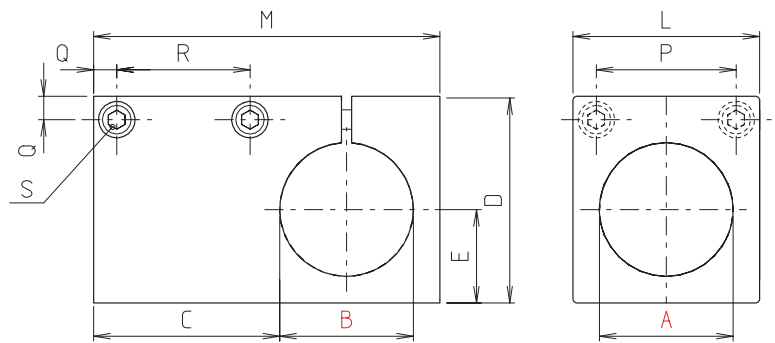
Solid Clamps – Raccords d'angle

Principe de commande:

- Vis galvanisées en équipement standard
- Levier de serrage à commander séparément. Livré non monté. Voir dernière colonne du tableau et page 222

Sur demande:

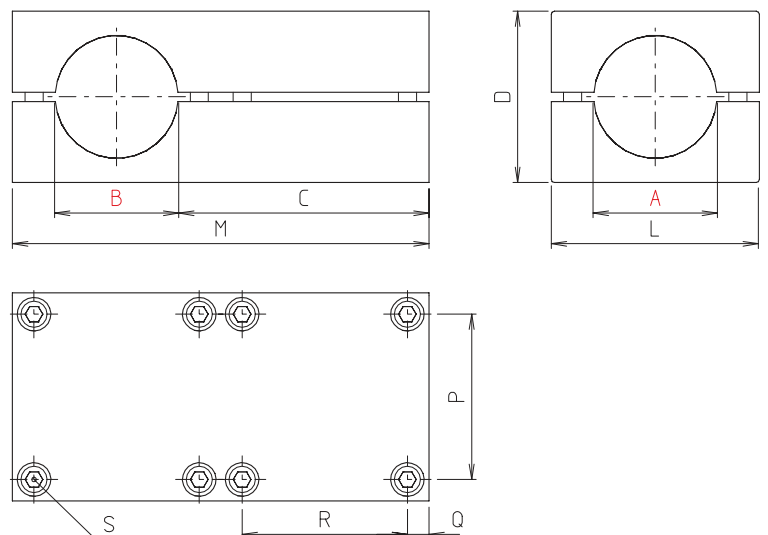
- Anodisé noirs



W - Série quad®

[mm]

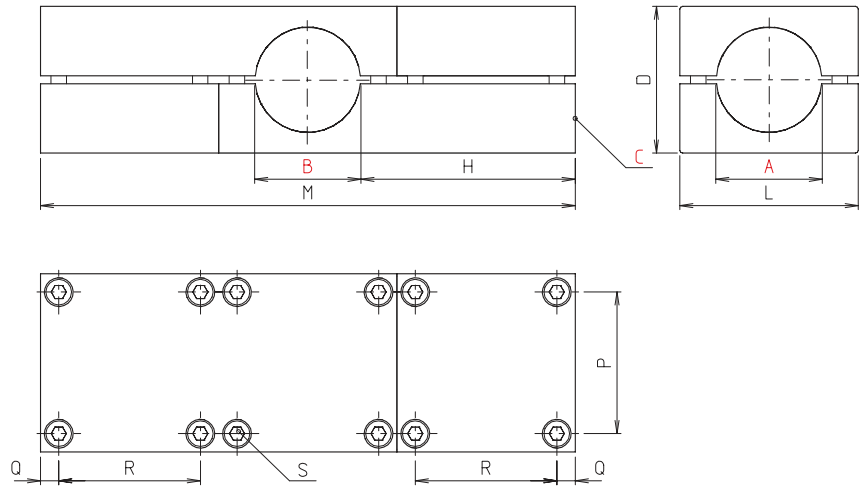
Code No.	Type	A	B	C	D	E	L	M	P	Q	R	m [g]	Levier de serrage S Code No.
51300000300	W 30	30,1	30,1	42	49	21	42	78	28	7	26	251	9300101
51400000300	W 40	40,1	40,1	56	62	28	56	104	42	7	40	544	9301401
51500000300	W 50	50,2	50,2	70	77	35	70	130	50	9	50	1049	9300401



WR - Série quad®

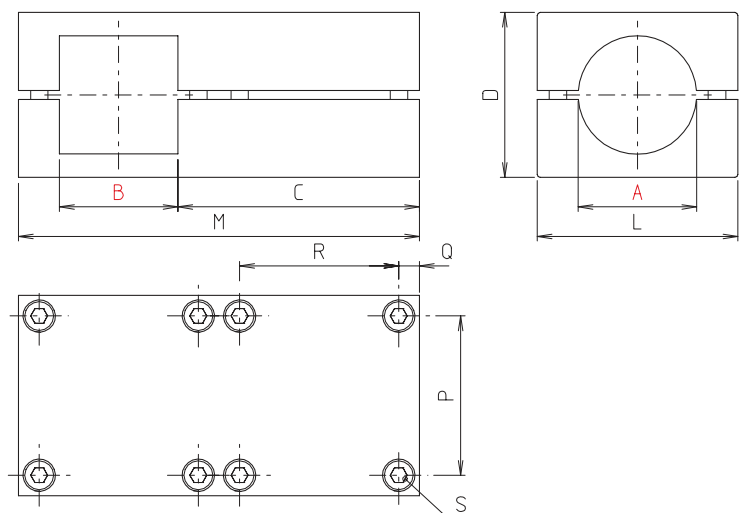
[mm]

Code No.	Type	A	B	C	D	L	M	P	Q	R	m [g]	Levier de serrage S Code No.
513000030300	WR 30	30,1	30,1	69	42	56	112	42	7	42	450	9300101
514000030300	WR 40	40,2	40,2	82	56	68	136	54	7	54	812	9301401
515000030300	WR 50	50,3	50,3	102	70	85	170	67	9	67	1633	9300401
516000030300	WR 60	60,3	60,3	127	97	105	210	85	10	85	-	9022801


WRT - Série quad®

[mm]

Code No.	Type	A	B	C	D	H	L	M	P	Q	R	m [g]	Levier de serrage S Code No.
513000100300	WRT 30	30,1	30,1	30,1	42	69	56	168	42	7	42	702	9300101
514000100300	WRT 40	40,2	40,2	40,2	56	82	68	204	54	7	54	1257	9301401
515000100300	WRT 50	50,3	50,3	50,3	70	102	85	255	67	9	67	2563	9300401


WVR - Série quad®

[mm]

Code No.	Type	A	B	C	D	L	M	P	Q	R	m [g]	Levier de serrage S Code No.
513000150300	WVR 30	30,2	30,1	69	42	56	112	42	7	42	430	9300101
514000150300	WVR 40	40,3	40,2	82	56	68	136	54	7	54	772	9301401
515000150300	WVR 50	50,4	50,3	102	70	85	170	67	9	67	1580	9300401
516000150300	WVR 60	60,3	60,4	127	97	105	210	85	10	85	-	9022801

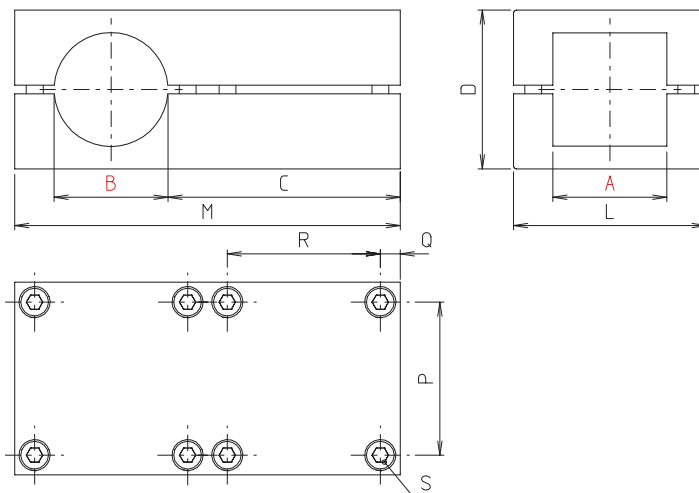
Solid Clamps – Raccords d'angle

Principe de commande:

- Vis galvanisées en équipement standard
- Levier de serrage à commander séparément. Livré non monté. Voir dernière colonne du tableau et page 222

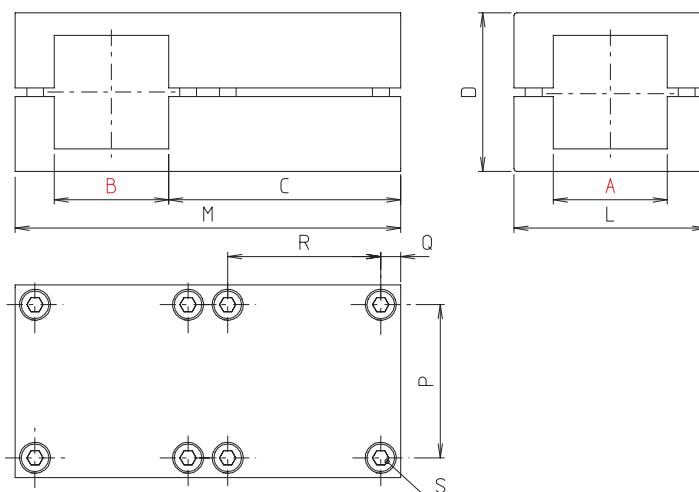
Sur demande:

- Anodisé noirs



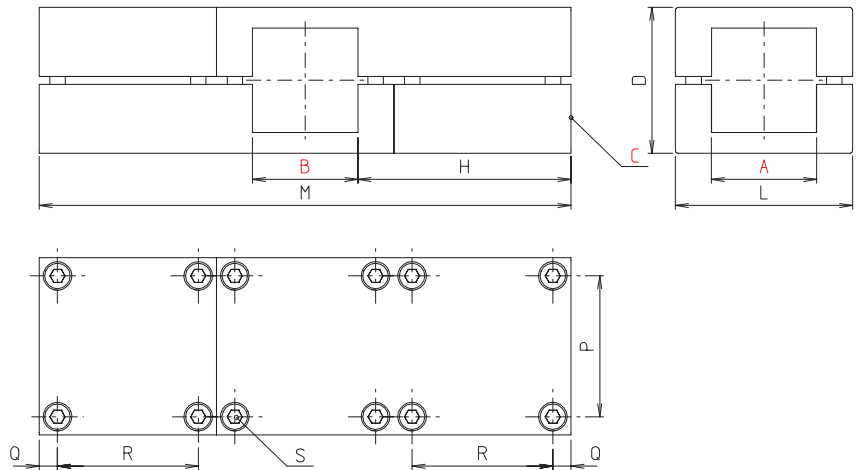
WRV - Série quad®

Code No.	Type	A	B	C	D	L	M	P	Q	R	m [g]	Levier de serrage S Code No.
513000140300	WRV 30	30,1	30,2	69	42	56	112	42	7	42	400	9300101
514000140300	WRV 40	40,2	40,3	82	56	68	136	54	7	54	702	9301401
515000140300	WRV 50	50,3	50,4	102	70	85	170	67	9	67	1412	9300401
516000140300	WRV 60	60,3	60,3	127	97	105	210	85	10	85	–	9022801



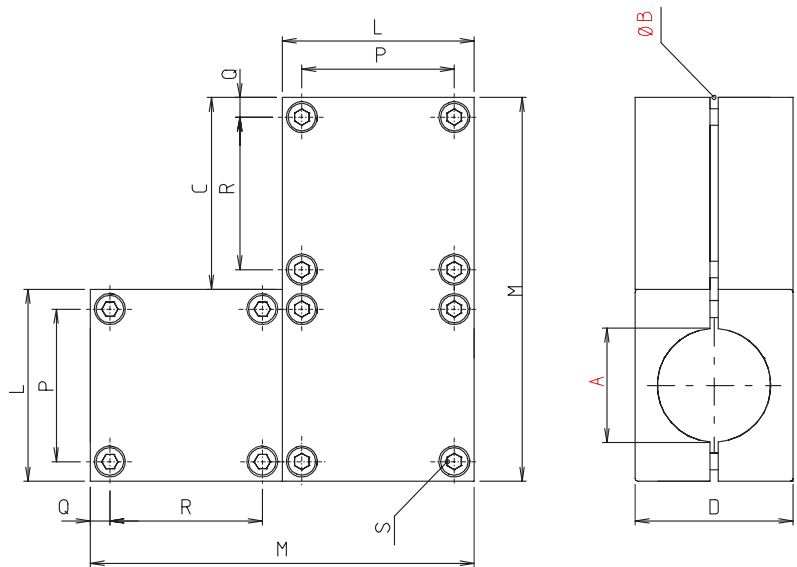
WV - Série quad®

Code No.	Type	A	B	C	D	L	M	P	Q	R	m [g]	Levier de serrage S Code No.
513000050300	WV 30	30,2	30,2	69	42	56	112	42	7	42	387	9300101
514000050300	WV 40	40,3	40,3	82	56	68	136	54	7	54	693	9301401
515000050300	WV 50	50,4	50,4	102	70	85	170	67	9	67	1370	9300401
516000050300	WV 60	60,4	60,4	127	97	105	210	85	10	85	–	9022801
518000050300	WV 80	80,4	80,4	149	112	126	252	100	13	100	4200	9300801


WVT - Série quad®

[mm]

Code No.	Type	A	B	C	D	H	L	M	P	Q	R	m [g]	Levier de serrage S Code No.
5130001103000	WVT 30	30,2	30,2	30,2	42	69	56	168	42	7	42	667	9300101
5140001103000	WVT 40	40,3	40,3	40,3	56	82	68	204	54	7	54	1168	9301401
5150001103000	WVT 50	50,4	50,4	50,4	70	102	85	255	67	9	67	2155	9300401
5180001103000	WVT 80	80,4	80,4	80,4	112	159	126	378	100	13	100	6782	9300801


WKR - Série quad®

[mm]

Code No.	Type	A	B	C	D	L	M	P	Q	R	m [g]	Levier de serrage S Code No.
513000010300	WKR 30	30,1	30,1	56	42	56	112	42	7	42	702	9300101
514000010300	WKR 40	40,2	40,2	68	56	68	136	54	7	54	1257	9301401
515000010300	WKR 50	50,3	50,3	85	70	85	170	67	9	67	2563	9300401

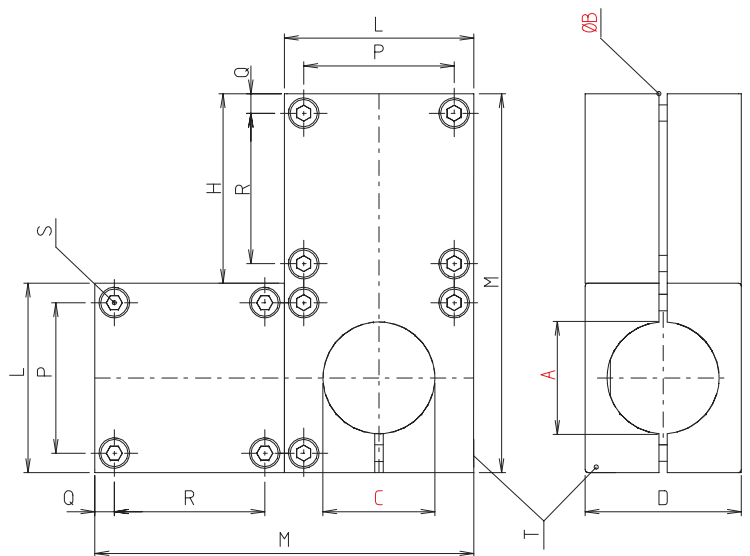
Solid Clamps – Raccords d'angle

Principe de commande:

- Vis galvanisées en équipement standard
- Levier de serrage à commander séparément. Livré non monté. Voir dernière colonne du tableau et page 222

Sur demande:

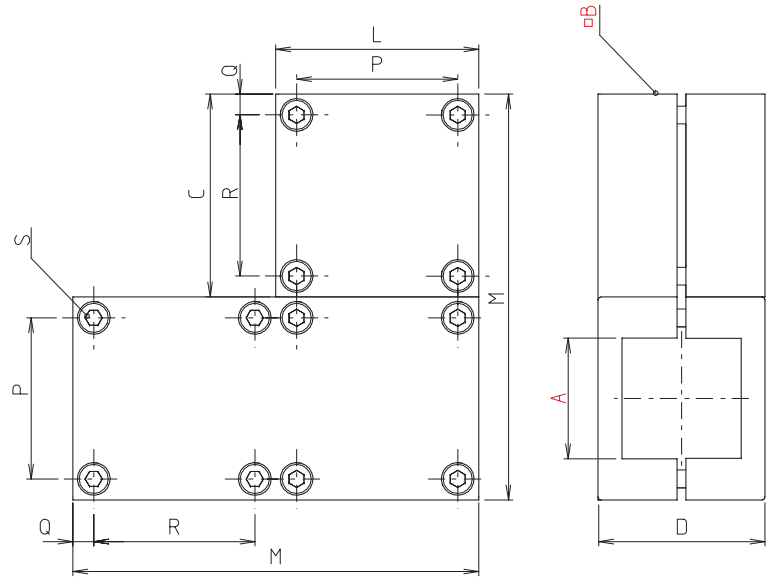
- Anodisé noirs



WER - Série quad®

[mm]

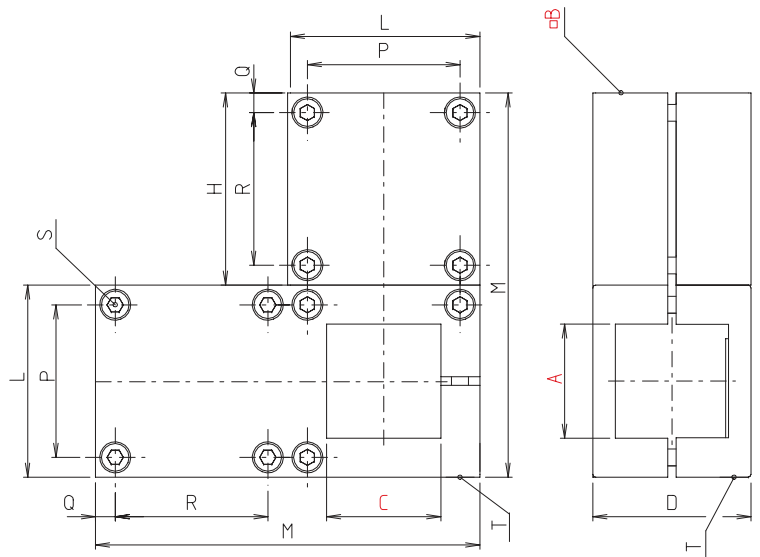
Code No.	Type	A	B	C	D	H	L	M	P	Q	R	m [g]	S	T
													Levier de serrage Code No.	
5130000703000	WER 30	30,1	30,1	30,1	42	56	56	112	42	7	42	725	9300101	9300101
5140000703000	WER 40	40,2	40,2	40,2	56	68	68	136	54	7	54	1311	9301401	9301401
5150000703000	WER 50	50,3	50,3	50,3	70	85	85	170	67	9	67	2627	9300401	9300401



WKV - Série quad®

[mm]

Code No.	Type	A	B	C	D	L	M	P	Q	R	m [g]	Levier de serrage S Code No.
513000020300	WKV 30	30,2	30,2	56	42	56	112	42	7	42	634	9300101
514000020300	WKV 40	40,3	40,3	68	56	68	136	54	7	54	1133	9301401
515000020300	WKV 50	50,4	50,4	85	70	85	170	67	9	67	2274	9300401



WEV - Série quad®

[mm]

Code No.	Type	A	B	C	D	H	L	M	P	Q	R	m [g]	S	T
													Levier de serrage Code No.	
5130000803000	WEV 30	30,2	30,2	30,2	42	56	56	112	42	7	42	634	9300101	9300101
5140000803000	WEV 40	40,3	40,3	40,3	56	68	68	136	54	7	54	1133	9301401	9301401
5150000803000	WEV 50	50,4	50,4	50,4	70	85	85	170	67	9	67	2274	9300401	9300401