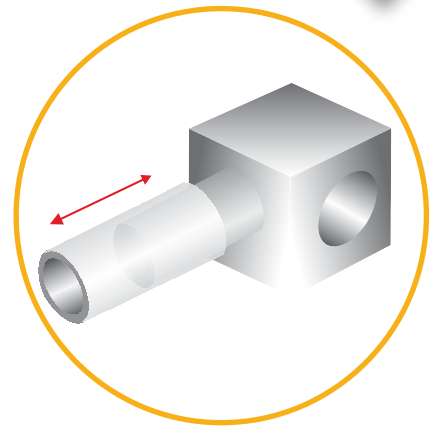




Versions::

■ Colliers emboîtables

Livrable
sur stock



Éléments monoblocs

✓ Pour un montage plus rapide et économique



Série industrie

- Fonte d'aluminium
- Grande diversité
- Éléments monoblocs



Série quad®

- Profilé en aluminium extrudé
- Contrainte de couple maximale
- Surface anodisée haute qualité
- Éléments monoblocs et en plusieurs parties



Éléments en plusieurs parties

✓ Également conçus pour les montages et extensions a posteriori



Série bloc

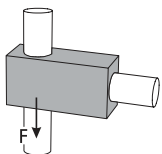
- Fonte d'aluminium
- Contrainte de couple plus élevée Ebene
- Contours extérieurs plans
- Éléments en plusieurs parties

Charges admissibles

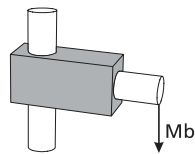
ATTENTION !

Les valeurs données dans les tableaux ne constituent pas un engagement sur les valeurs ni une garantie de résultat à propos de nos produits.

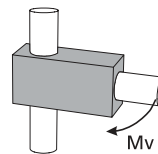
Il ne s'agit que de valeurs indicatives non contractuelles, qui peuvent dans certains cas ne pas être atteintes, dépendant notamment de divers facteurs liés aux applications, comme la température ou la nature de la surface des tubes.



Adhérence F [KN]



Moment de flexion Mb [Nm]



Couple de torsion Mv [Nm]

Couple de serrage des vis:

M6: 10 Nm

M8: 25 Nm

M10: 50 Nm

Taille	18			30			40			50			60			80		
	F	Mb	Mv	F	Mb	Mv	F	Mb	Mv	F	Mb	Mv	F	Mb	Mv	F	Mb	Mv
Série industrie																		
S	1,1	38	18	4	316	87	4,7	605	79	5	850	363	13	1500				

Taille	18			30			40			50			60			80		
	F	Mb	Mv	F	Mb	Mv	F	Mb	Mv	F	Mb	Mv	F	Mb	Mv	F	Mb	Mv
Série bloc																		
SR													8,1	441	255			
SV													5,9	471	329			

Taille	18			30			40			50			60			80		
	F	Mb	Mv	F	Mb	Mv	F	Mb	Mv	F	Mb	Mv	F	Mb	Mv	F	Mb	Mv
Série quad®																		
SFK	1,6	188	33	1,1	295	89	6,3	994	159									

Solid Clamps – Colliers emboîtables

Raccords tubulaires
perpendiculaires

Série industrie



Série bloc



Série quad®



Solid Clamps – Colliers emboîtables

Principe de commande:

- Vis galvanisées en équipement standard
- Levier de serrage à commander séparément. Livré non monté. Voir dernière colonne du tableau et page 222

Sur demande:

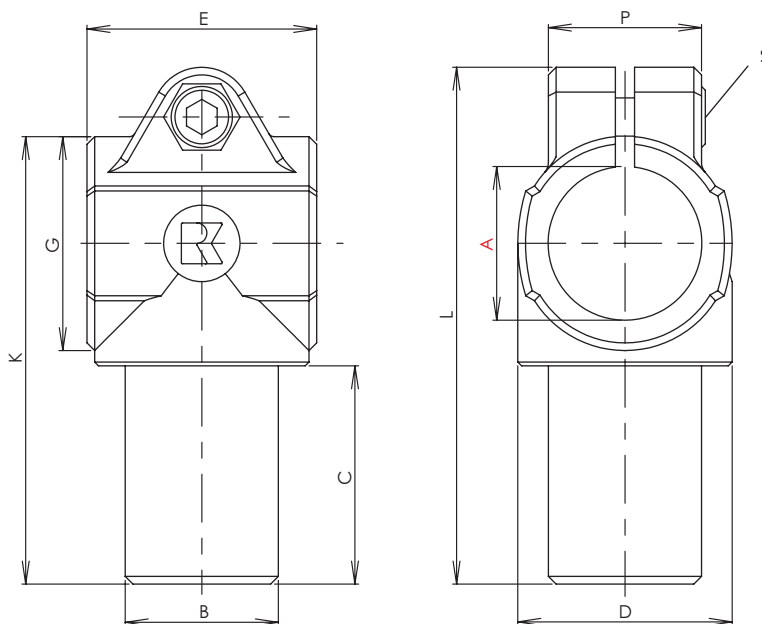
- Vis en acier inoxydable
- En couleur
- Polissage à billes



Type: S 18/18, S 20/20, S 25/25, S 30/30, S 40/40, S 50/50, S 60/60



Type: S 20/30, S 25/30

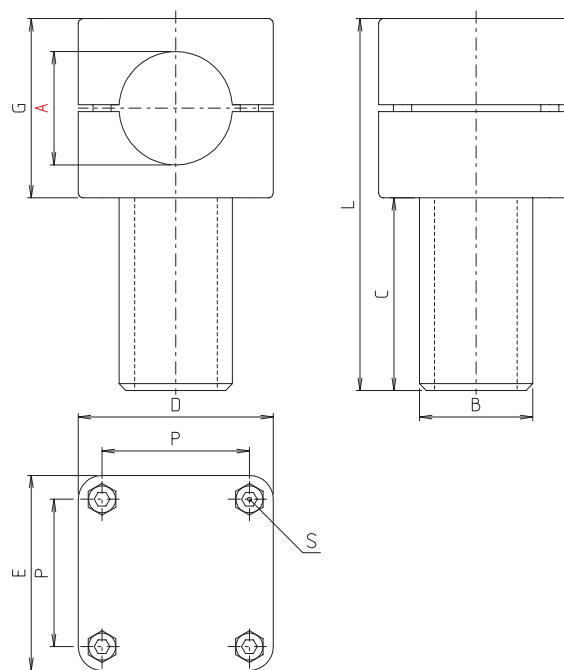


S - Série industrie

[mm]

Code No.	Type	A	B	C	D	E	G	K	L	P	m [g]	Levier de serrage S Code No.
16181800020	S 18/18	18,1	18,1	33	26	32	26	62	72,5	21	56	90209
16202000020	S 20/20	20	20	42	40	45	40	87	95	33	180	9022201
16203000020	S 20/30	20	30						95		205	
16252500020	S 25/25	25,1	25,1						100		188	
16253000020	S 25/30	25,1	30						95		185	
	S 28/30*											
16303000020	S 30/30	30,1	30,1	42	40	45	40	87	100	33	174	9022201
16404000020	S 40/40	40,17	40,17	57	56	60	56	117	135	40	484	90250
16505000020	S 50/50	50,2	50	67	66	70	66	137	154	45	623	90251
16606000020	S 60/60	60,27	60,1	82	80	85	80	165	188	58	1128	9025301

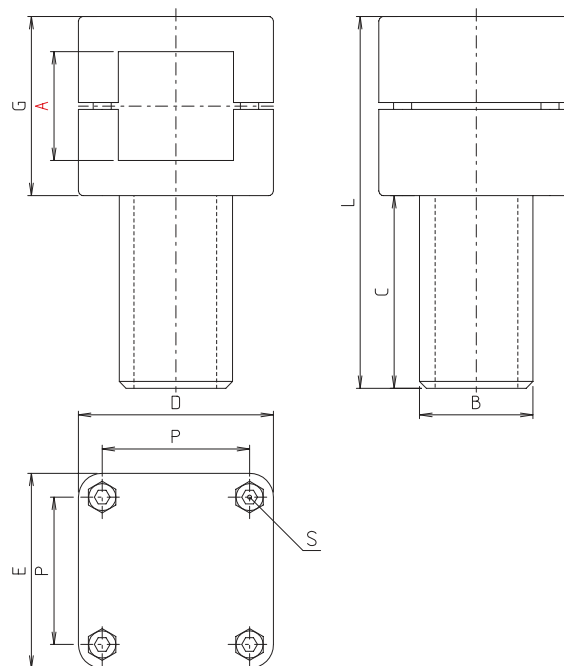
*Avec machon adaptateur R28, voir accessoires page 223



SR - Série bloc

[mm]

Code No.	Type	A	B	C	D	E	G	L	P	m [g]	Levier de serrage S Code No.
26420003026	SR 42	42,3	50	85	86	86	79	164	65	1134	9022901
26500003026	SR 50	50,3								1116	



SV - Série bloc

[mm]

Code No.	Type	A	B	C	D	E	G	L	P	m [g]	Levier de serrage S Code No.
26500005026	SV 50	50,5	50	85	86	86	79	164	65	1058	9022901

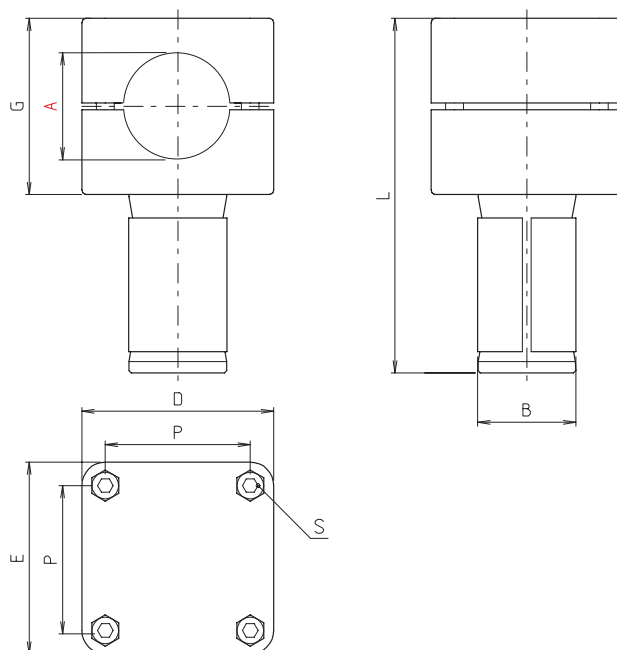
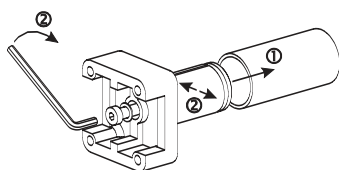
Solid Clamps – Colliers emboîtables

Principe de commande:

- Vis galvanisées en équipement standard
- Levier de serrage à commander séparément. Livré non monté. Voir dernière colonne du tableau et page 222

Sur demande:

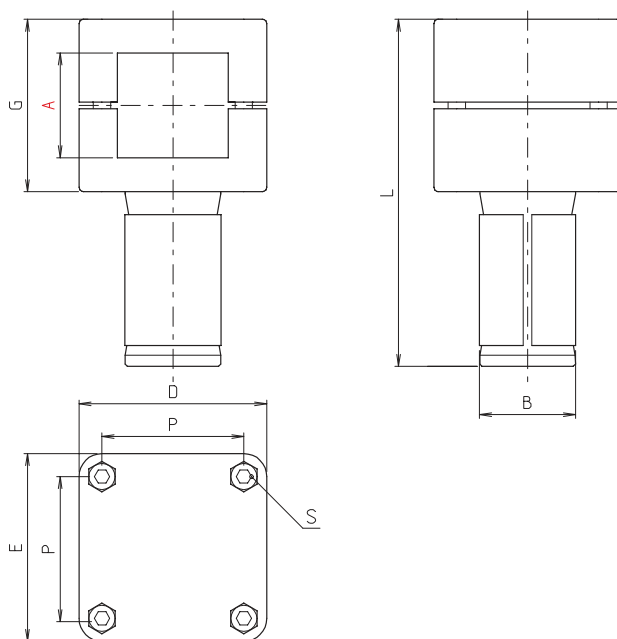
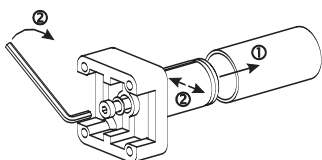
- Vis en acier inoxydable
- En couleur
- Polissage à billes



SRX - Série bloc

[mm]

Code No.	Type	A	B	D	E	G	L	P	m [g]	Levier de serrage S Code No.
26500009026	SRX 50	50,3	43,8	86	86	79	164	65	120	9022901

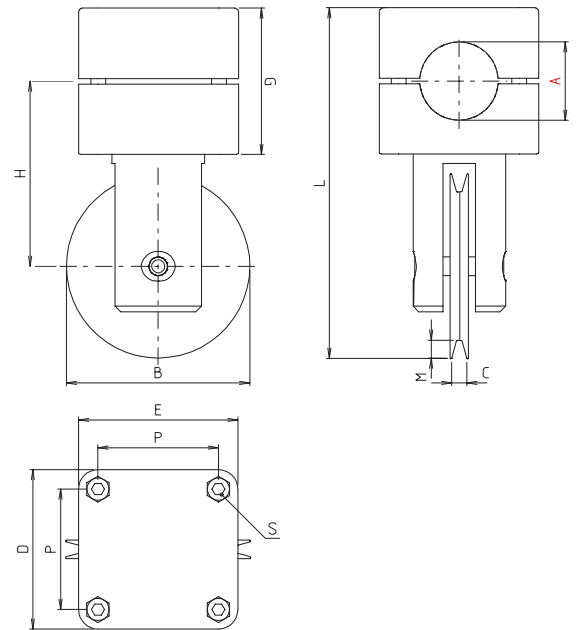


SVX - Série bloc

[mm]

Code No.	Type	A	B	D	E	G	L	P	m [g]	Levier de serrage S Code No.
26500010026	SVX 50	50,5	43,8	86	86	79	164	65	1200	9022901

- Poulie: Polyamide
- Charge max. 560 N

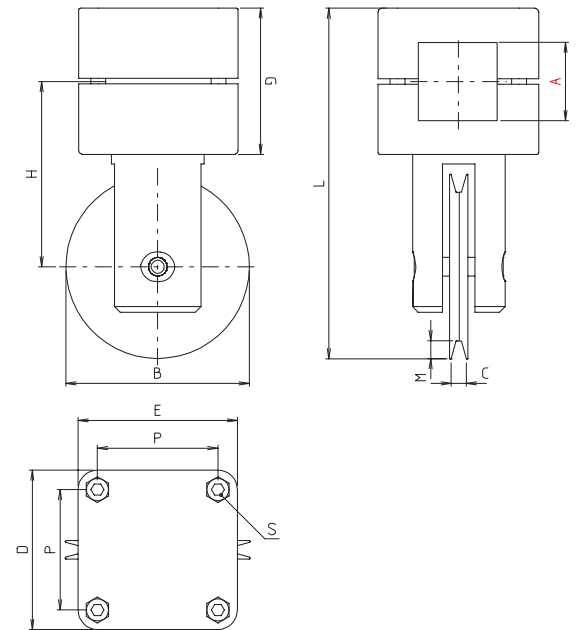


SRO - Série bloc

[mm]

Code No.	Type	A	B	C	D	E	G	H	L	M	P	m [g]	Levier de serrage S Code No.
26420007026	SRO 42	42,3	100	8	86	86	79	100	189,5	10	65	1170	9022901
26450007026	SRO 45	45,3										1180	
26500007026	SRO 50	50,3										1200	

- Poulie: Polyamide
- Charge max. 560 N



SVO - Série bloc

[mm]

Code No.	Type	A	B	C	D	E	G	H	L	M	P	m [g]	Levier de serrage S Code No.
26500008026	SVO 50	50,5	100	8	86	86	79	100	189,5	10	65	1190	9022901

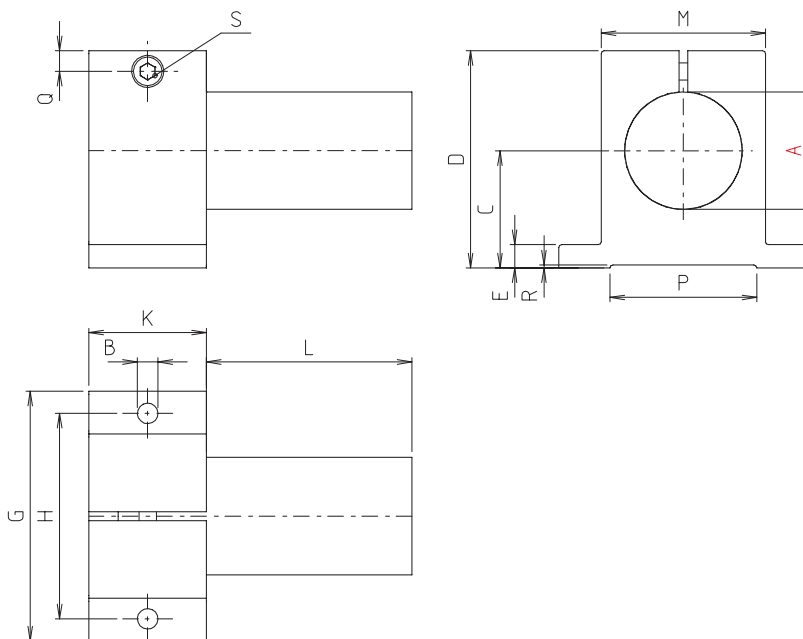
Solid Clamps – Colliers emboîtables

Principe de commande:

- Vis galvanisées en équipement standard
- Levier de serrage à commander séparément. Livré non monté. Voir dernière colonne du tableau et page 222

Sur demande:

- Anodisé noir



SFK - Série quad®

[mm]

Code No.	Type	A	B	C	D	E	G	H	K	L	M	P	Q	R	m [g]	Levier de serrage S Code No.
56300015030	SFK 30	30	7	30	58	6	70	56	30	42	42	35	7	1	187	9300101
56400015030	SFK 40	40	7	40	74	8	85	70	40	56	56	50	7	1	427	9301401
56500015030	SFK 50	50	9	50	92	10	110	90	50	70	70	60	9	1	820	-



Table de photo avec raccords tubulaires quad®. La construction peut être librement adaptée aux conditions.