

**R** RENOMMÉE  
KNOW HOW

Techniques d'automatisation



**RK ROSE+KRIEGER**

A Phoenix Mecano Company

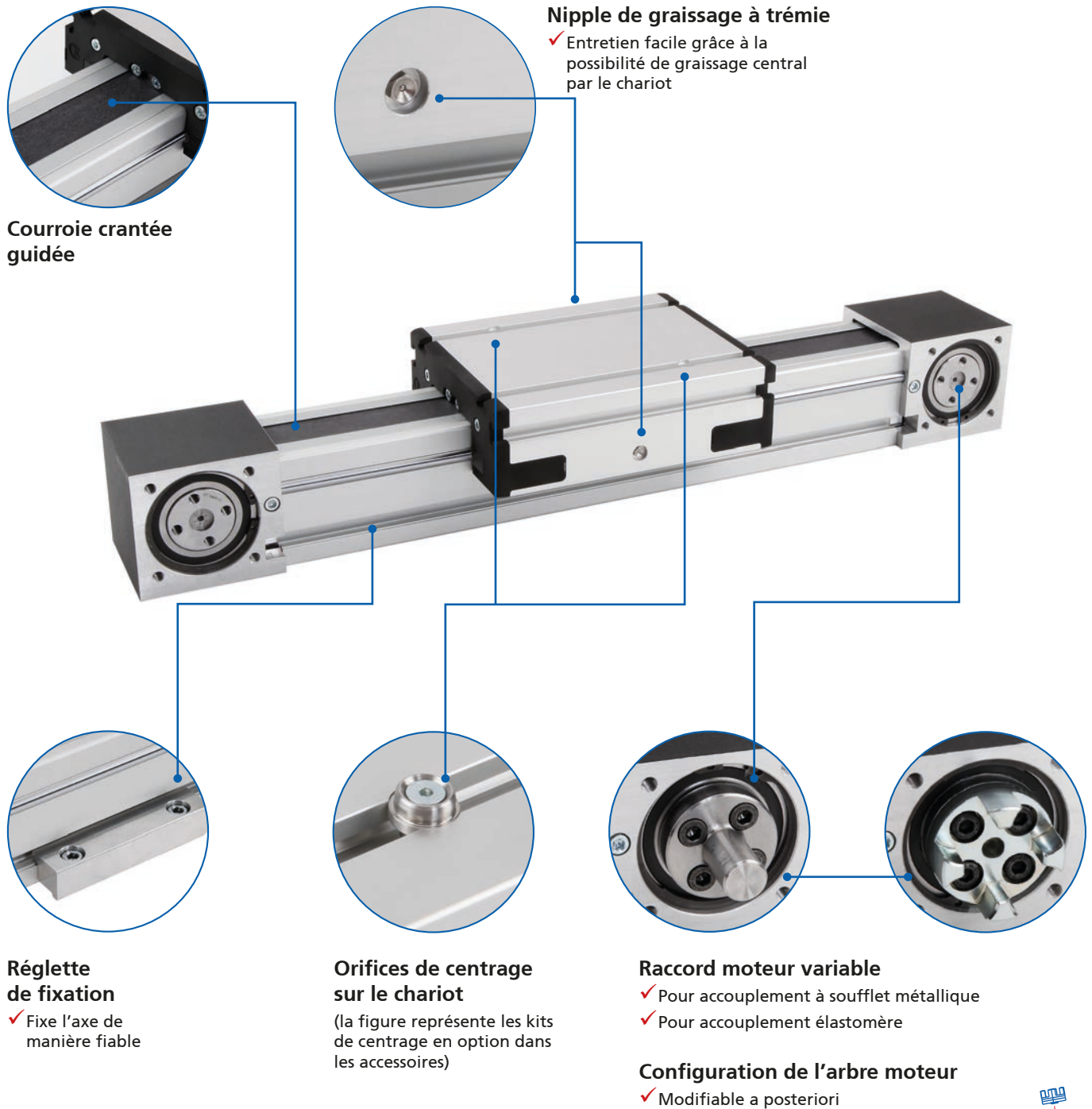
Une nouvelle classe  
d'efficacité...



**RK MonoLine**

jusqu'à 10 m/s

# Spécificités / Avantages techniques



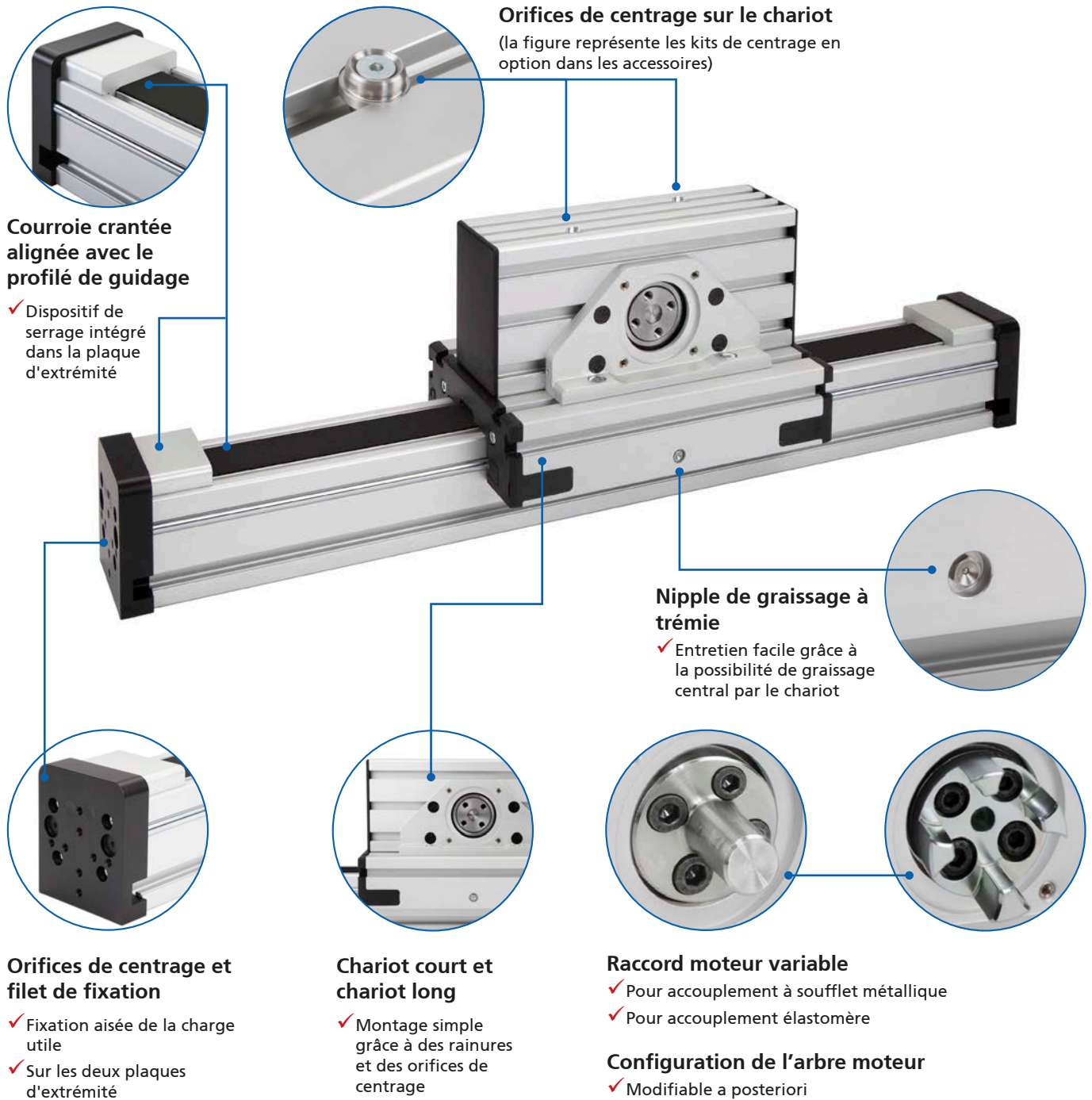
## Spécificités

### Généralités

- Rendement élevé
- Faible couple à vide
- Vitesses de déplacement max. utilisable quelle que soit la longueur
- Entretien simplifié grâce à la possibilité de graissage central sur le chariot

### RK MonoLine Z

- Type de protection IP20
- Des renvois d'angle permettent de varier les dispositions du moteur
- Reproductibilité  $\pm 0,05$  mm
- Courroie crantée guidée
- Orifices de centrage sur le chariot



**Courroie crantée alignée avec le profilé de guidage**

- ✓ Dispositif de serrage intégré dans la plaque d'extrémité

**Orifices de centrage sur le chariot**

(la figure représente les kits de centrage en option dans les accessoires)

**Nipple de graissage à trémie**

- ✓ Entretien facile grâce à la possibilité de graissage central par le chariot

**Orifices de centrage et filet de fixation**

- ✓ Fixation aisée de la charge utile
- ✓ Sur les deux plaques d'extrémité

**Chariot court et chariot long**

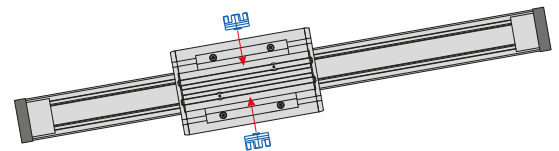
- ✓ Montage simple grâce à des rainures et des orifices de centrage

**Raccord moteur variable**

- ✓ Pour accouplement à soufflet métallique
- ✓ Pour accouplement élastomère

**Configuration de l'arbre moteur**

- ✓ Modifiable a posteriori



**RK MonoLine MT**

- Montage du moteur variable des deux côtés
- Élément de retenue pour position de montage verticale en option
- Autres chariots de guidage se déplaçant indépendamment les uns des autres
- Reproductibilité  $\pm 0,05$  mm

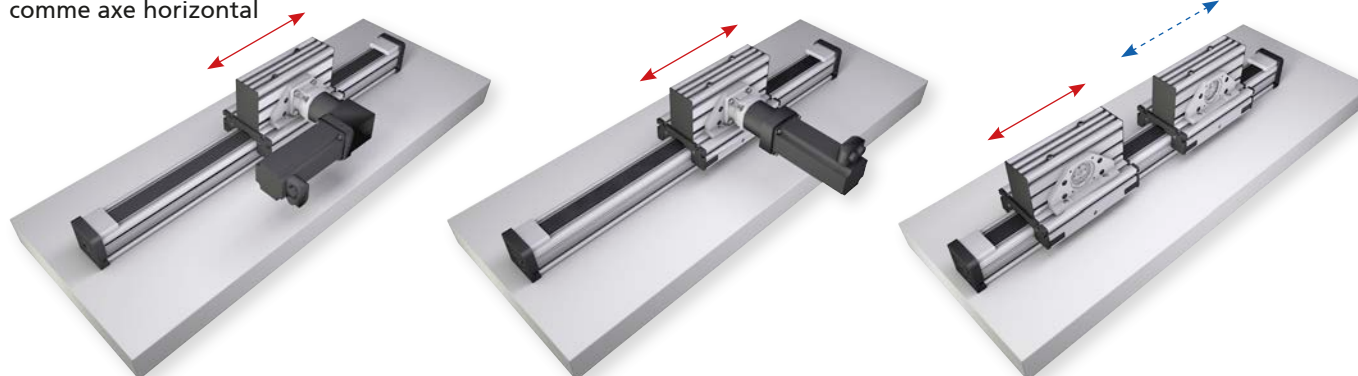
# Exemples d'application RK MonoLine MT

## Déplacement du profilé de guidage



## Déplacement du chariot de guidage

**RK MonoLine MT**  
comme axe horizontal



✓ avec réducteur planétaire à renvoi d'angle sur demande

✓ avec réducteur planétaire sur demande

✓ avec un deuxième chariot de guidage se déplaçant indépendamment des autres sur demande

## RK DuoLine - Sommaire

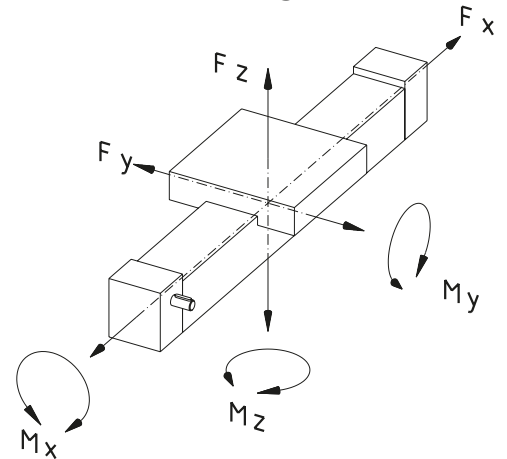
<b>Propriétés/Caractéristiques de puissance</b>		<ul style="list-style-type: none"> <li>■ Calculé valeur de charge caractéristique ..... 6</li> <li>■ Données générales / Charge caractéristique ..... 7</li> </ul>
<b>Modèles</b> (cotes, références)	<b>Place-Tec</b>	<ul style="list-style-type: none"> <li>■ RK MonoLine R 40 ..... 10</li> <li>■ RK MonoLine R 60 ..... 10</li> <li>■ RK MonoLine R 80 ..... 10</li> <li>■ RK MonoLine R 120..... 10</li>   <li>■ RK MonoLine Z 40 ..... 12</li> <li>■ RK MonoLine Z 60 ..... 12</li> <li>■ RK MonoLine Z 80..... 12</li> <li>■ RK MonoLine Z 120..... 12</li>   <li>■ RK MonoLine MT 80 ..... 14</li> </ul>
<b>Accessoires</b>	<b>Fixation</b>	<ul style="list-style-type: none"> <li>■ Fixation de la charge utile ..... 16</li> <li>■ Barrette filetée ..... 18</li> <li>■ Écrous ..... 19</li> <li>■ Écrou carré..... 19</li> <li>■ Plots de centrage ..... 20</li> </ul>
	<b>Entraînement</b>	<ul style="list-style-type: none"> <li>■ Kit de montage moteur ..... 22</li> <li>■ Arbre d'entraînement ..... 23</li> <li>■ Arbre synchronisé ..... 24</li> </ul>
	<b>Positionnement</b>	<ul style="list-style-type: none"> <li>■ Interrupteur de fin de course ..... 26</li> </ul>

# Caractéristiques techniques

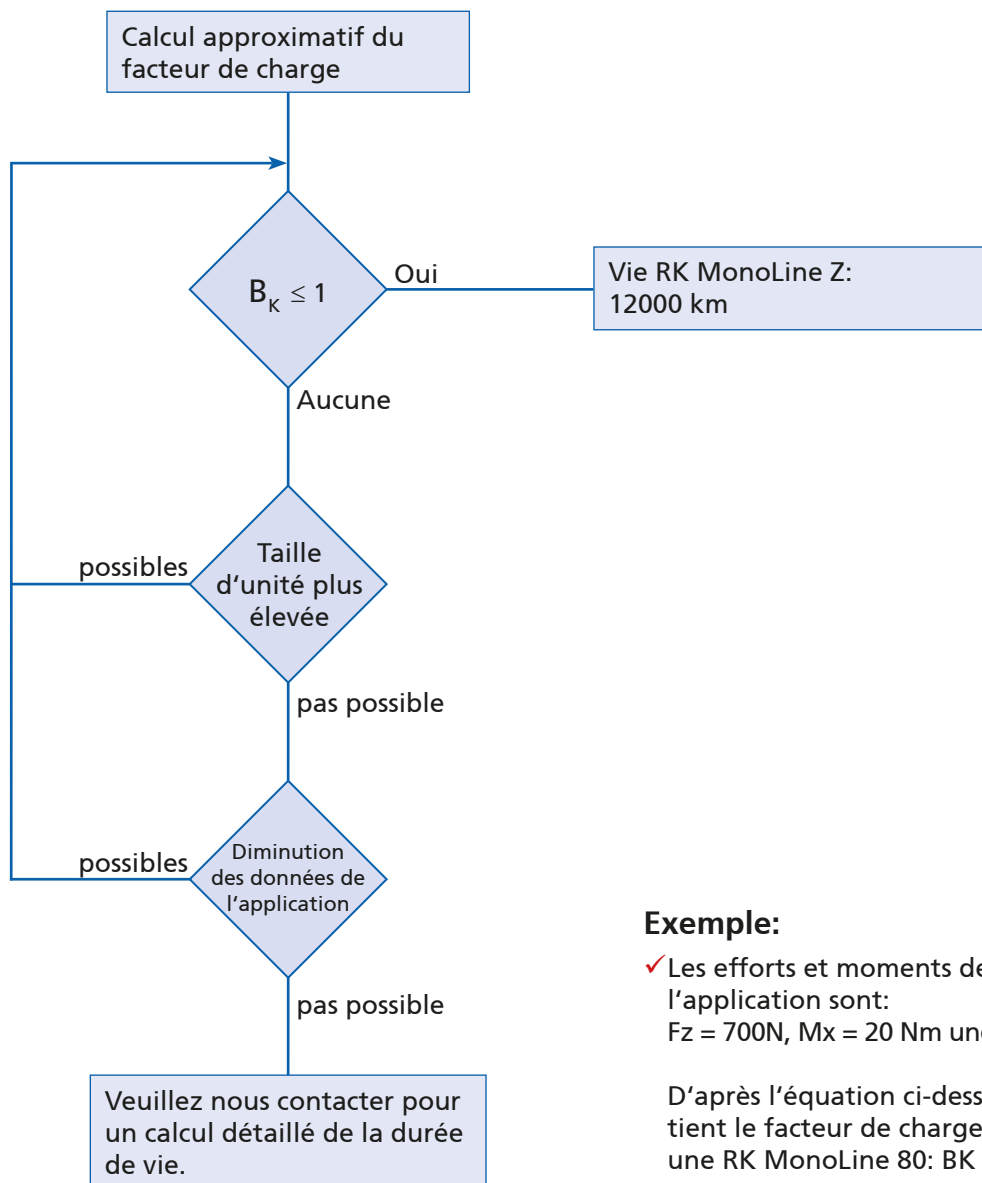
## Calculé valeur de charge caractéristique pour la détermination de vie en fatigue

- La durée de vie des unités linéaires est estimée en fonction des efforts et moments moyens de l'application. En cas d'efforts et moments combinés, le facteur de charge peut être calculé approximativement par la formule suivante.

$$\text{Charge caractéristique} = \frac{\text{Les valeurs d'application (z.B. } F_y)}{\text{Catalogue des valeurs (z.B. } F_{y_{\max}})}$$



$$\text{Charge caractéristique } B_k = \frac{F_y}{F_{y_{\max}}} + \frac{F_z}{F_{z_{\max}}} + \frac{M_x}{M_{x_{\max}}} + \frac{M_y}{M_{y_{\max}}} + \frac{M_z}{M_{z_{\max}}} \leq 1$$



### Exemple:

- Les efforts et moments de l'application sont:  
F<sub>z</sub> = 700N, M<sub>x</sub> = 20 Nm und M<sub>z</sub> = 45 Nm

D'après l'équation ci-dessus, on obtient le facteur de charge suivant pour une RK MonoLine 80: BK = 0,63.

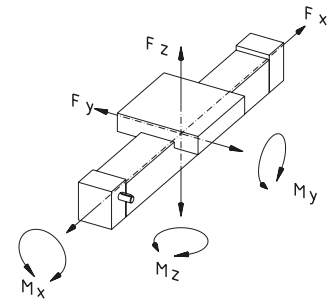
## Données générales/Conditions de service

	RK MonoLine Z 40	RK MonoLine Z 60	RK MonoLine Z 80	RK MonoLine Z 120
Système de guidage	Guidage à galets			
Position de montage	au choix			
Couple moteur max.	6,5 Nm	46 Nm	79 Nm	183 Nm
Vitesse max.	5 m/s	10 m/s	10 m/s	10 m/s
Accélération max.	20 m/s <sup>2</sup>			
Reproductibilité	± 0,05 mm			
Précision du pas de la courroie crantée	± 0,1 mm/300 mm course			
Couple à vide max.	0,35 Nm	0,8 Nm	1,0 Nm	1,8 Nm
Moteur	Courroie GT de néoprène, pas 5 mm, largeur 15 mm	Courroie GT de néoprène, pas 8 mm, largeur 28 mm	Courroie GT de néoprène, pas 8 mm, largeur 40 mm	Courroie GT de néoprène, pas 8 mm, largeur 60 mm
Ø actif de roue dentée	27,08 mm	56,02 mm	61,12 mm	76,39 mm
Circonférence de roue dentée	85 mm	175,99 mm	192 mm	239,99 mm
Température ambiante	0 à +60°C			
Type de protection	IP 20			

## Données de charge dynamiques

F Résistance [N]

M Couple [Nm]



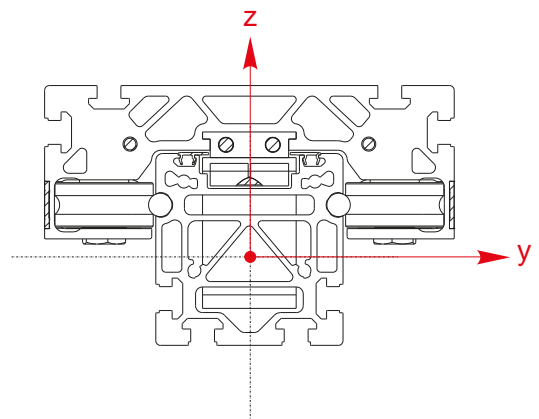
Entraînement par courroie crantée						
Données de charge	Fx*	Fy	Fz	Mx	My	Mz
Chariots de guidage standard						
RK MonoLine Z 40	480	1100	694	14	35	55
RK MonoLine Z 60	1660	2800	1628	46	102	178
RK MonoLine Z 80	2600	4367	2509	95	188	327
RK MonoLine Z 120	4800	9400	5200	280	520	850
Chariot de guidage rallongé						
RK MonoLine Z 40	480	1100	694	14	65	102
RK MonoLine Z 60						
RK MonoLine Z 80	2600	4367	2509	95	351	611
RK MonoLine Z 120	4800	9400	5200	280	1010	1780

\* Précontrainte courroie 0,8 x Fx

## Moment d'inertie géométrique

[cm<sup>4</sup>]

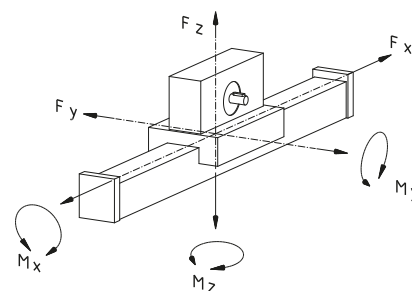
	Iy	Iz
RK MonoLine Z 40	12,15 cm <sup>4</sup>	13,60 cm <sup>4</sup>
RK MonoLine Z 60	66,32 cm <sup>4</sup>	86,24 cm <sup>4</sup>
RK MonoLine Z 80	155,82 cm <sup>4</sup>	172,79 cm <sup>4</sup>
RK MonoLine Z 120	670,05 cm <sup>4</sup>	755,45 cm <sup>4</sup>



# RK MonoLine MT 80 – Caractéristiques techniques

## Données générales/Conditions de service

	RK MonoLine MT 80
Système de guidage	Guidage à galets
Position de montage	au choix
Couple moteur max.	45 Nm
Vitesse max.	5 m/s
Accélération max.	15 m/s <sup>2</sup>
Reproductibilité	± 0,05 mm
Précision du pas de la courroie crantée	± 0,15 mm/300 mm course
Couple à vide max.	1,2 Nm
Moteur	Courroie GT de néoprène, pas 8 mm, largeur 40 mm
Ø actif de roue dentée	61,12 mm
Circonférence de roue dentée	192 mm
Température ambiante	0 à +60°C
Type de protection	IP 20



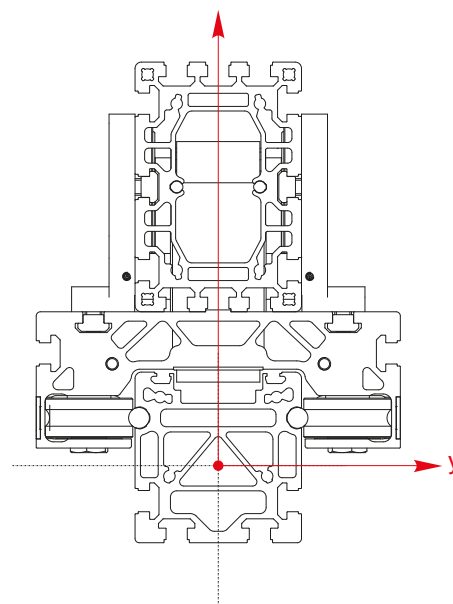
## Données de charge dynamiques

F Résistance [N]

M Couple [Nm]

Entraînement par courroie crantée						
Données de charge	Fx*	Fy	Fz	Mx	My	Mz
Chariots de guidage standard						
RK MonoLine MT 80	1500	4367	2509	95	276	480
Chariot de guidage rallongé						
RK MonoLine MT 80	1500	4367	2509	95	564	982

\*Précontrainte courroie 0,8 x Fx



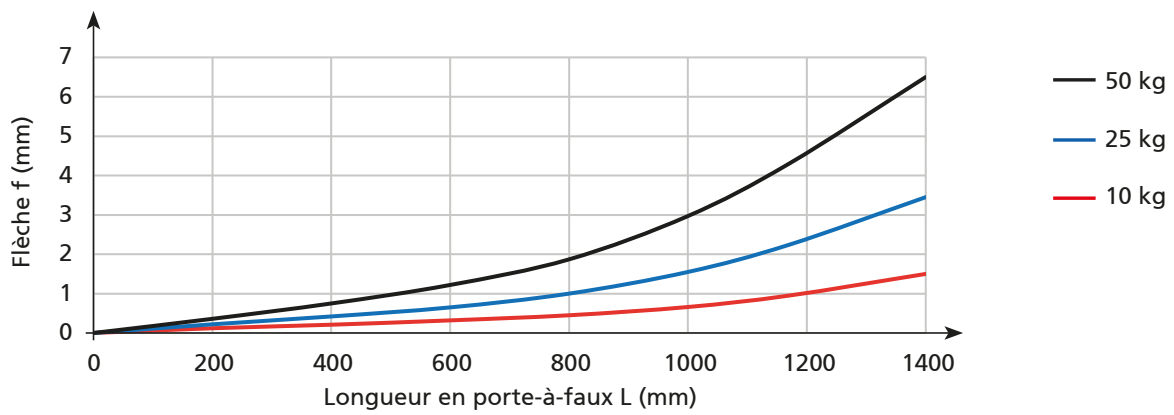
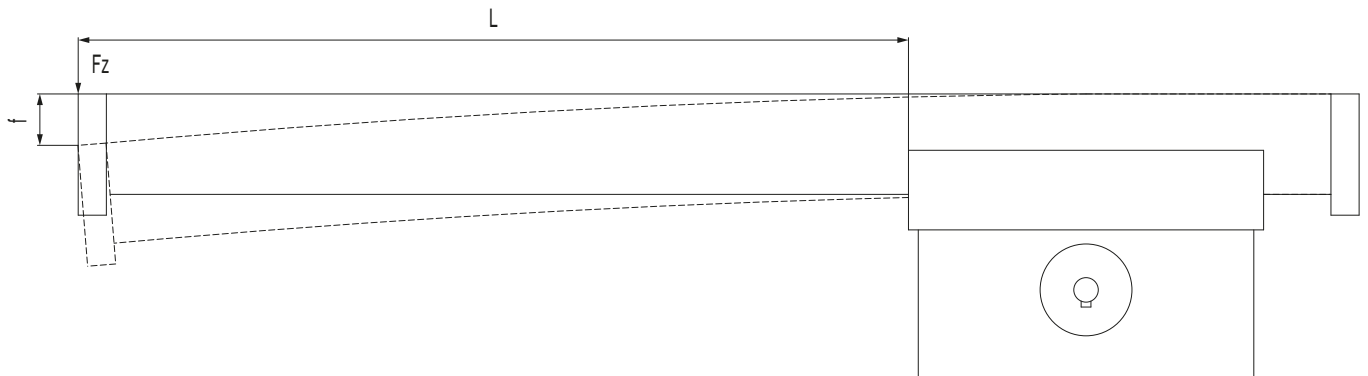
## Moment d'inertie géométrique

[cm<sup>4</sup>]

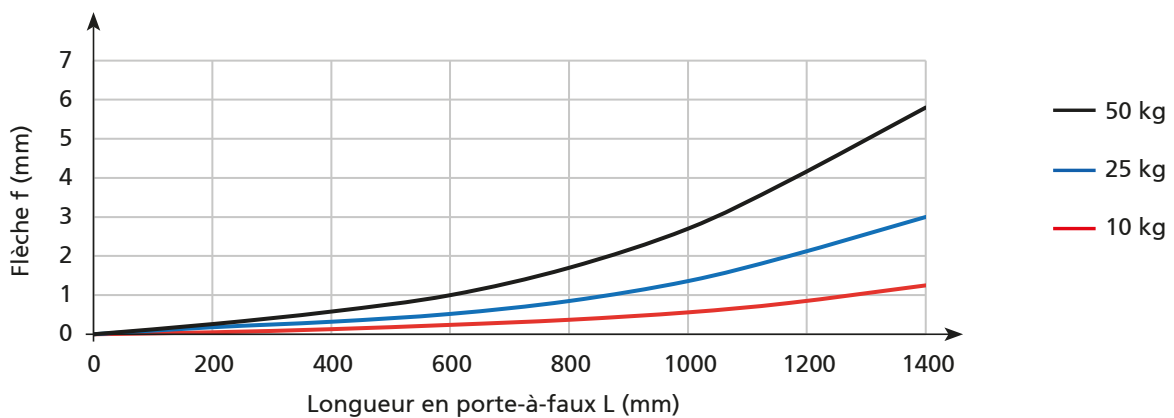
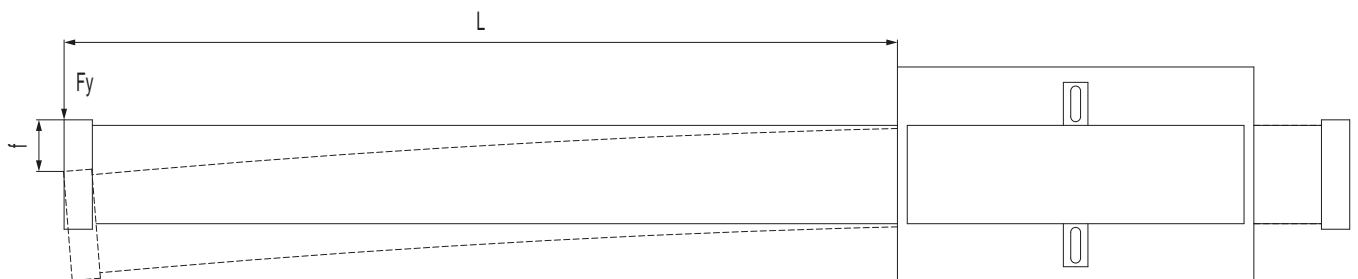
	Iy	Iz
RK MonoLine MT 80	155,82 cm <sup>4</sup>	172,79 cm <sup>4</sup>



### Diagramme de flexion RK MonoLine MT 80 en Fz



### Diagramme de flexion RK MonoLine MT 80 en Fy



# RK MonoLine R 40/60/80/120 – Modèles

## Principe de commande:

- Longueurs de course supérieures sur demande

## Modèle ■ Guidage

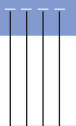
Idéal pour reprendre des efforts avec la RK MonoLine avec courroie crantée



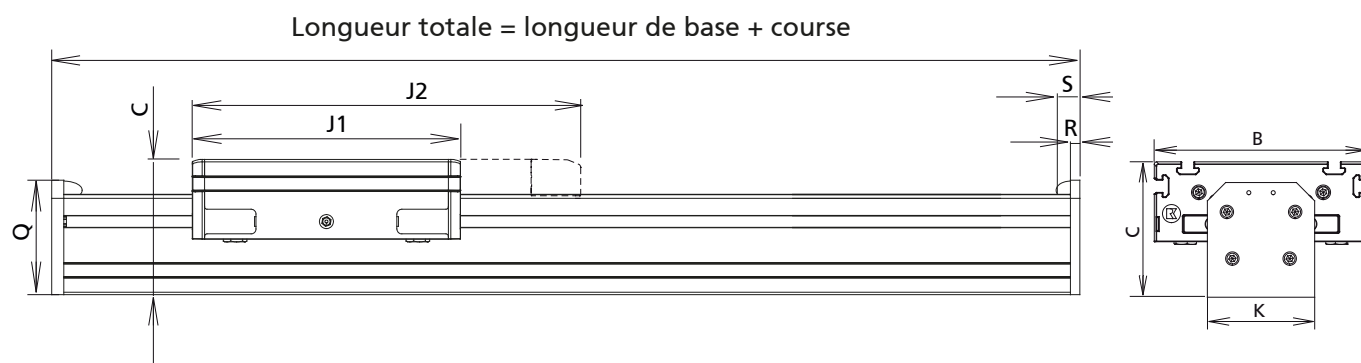
### RK MonoLine R 60

Disponible à partir de février 2019

Référence	Type	Longueur de base	B	C
TB15B1T4A11A0 _ _ _ _	RK MonoLine R 40	174	97	60
TB15B1T4B11A0 _ _ _ _	RK MonoLine R 40 avec chariot rallongé	254		
TB15B2T4A11A0 _ _ _ _	RK MonoLine R 60	236	140	94
TB15B2T4B11A0 _ _ _ _	RK MonoLine R 60 avec chariot rallongé	350		
TB15B3T4A11A0 _ _ _ _	RK MonoLine R 80	270	175	111
TB15B3T4B11A0 _ _ _ _	RK MonoLine R 80 avec chariot rallongé	400		
TB15B5T4A11A0 _ _ _ _	RK MonoLine R 120	390	280	160
TB15B5T4B11A0	RK MonoLine R 120 avec chariot rallongé	590		



Longueur totale (longueur de base + course) en mm



[mm]

J1	J2	K	Q	R	S	Course max.	Masse [kg]	
							Longueur de base	par course de 100 mm
132	–	46	52	6	21	5465	1,20	0,25
–	212					5385	1,74	
186	–	68	83,5	10	25	5784	2,90	0,53
–	300					5670	4,22	
220	–	88	94	10	25	5750	4,21	0,78
–	350					5620	6,49	
330	–	138	135	15	30	5640	12,22	1,69
–	530					5440	19,72	

# RK MonoLine Z 40/60/80/120 – Modèles

## Principe de commande:

- Longueurs de course supérieures sur demande
- Également disponible sans entraînement par unité-broches comme support de couple

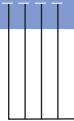
## Unité à courroie crantée RK MonoLine Z Place-Tec



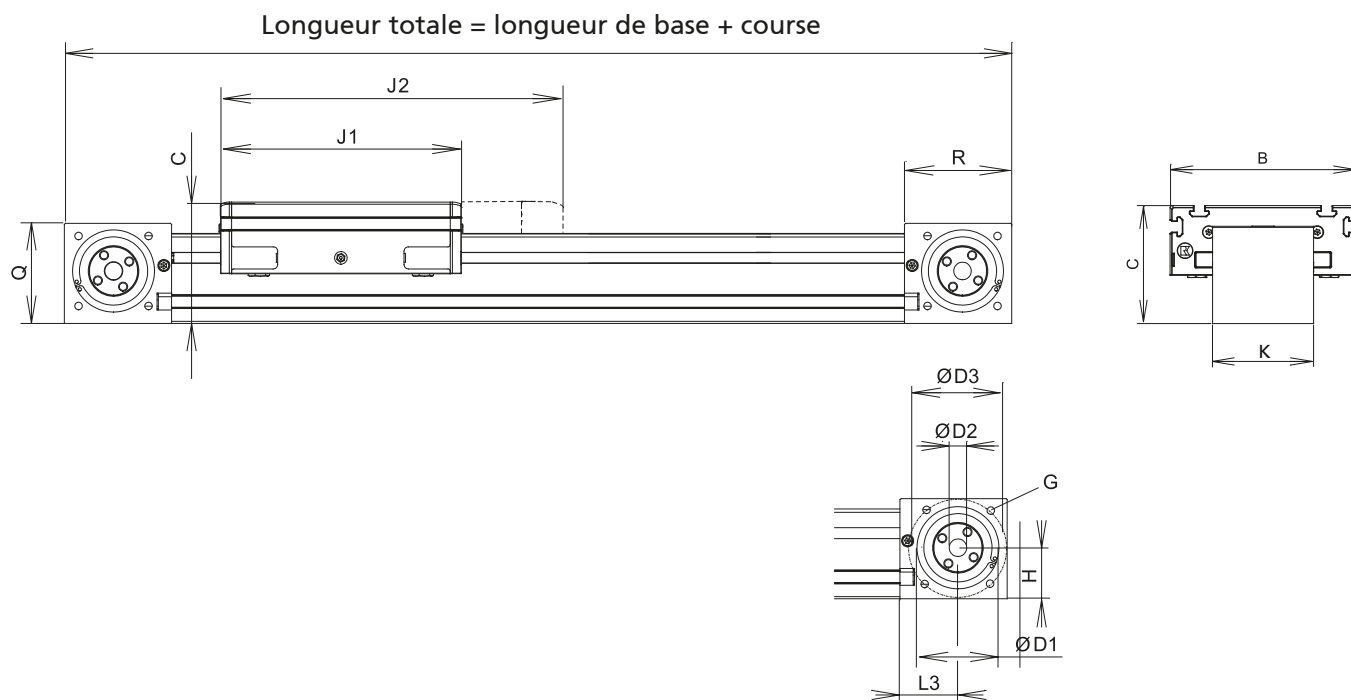
### RK MonoLine Z 60

Disponible à partir de février 2019

Référence	Type	Longueur de base	B	C	D1	D2
TB12B1F4A11A0 _ _ _ _	RK MonoLine Z 40	250	97	60	32 <sup>H7</sup> 3 Profondeur	8 <sup>H6</sup>
TB12B1F4B11A0 _ _ _ _	RK MonoLine Z 40 avec chariot rallongé	330				
TB12B2F4A11A0 _ _ _ _	RK MonoLine Z 60	369	140	94	75 <sup>H7</sup> 3,7 tief	16 <sup>H6</sup>
TB12B2F4B11A0 _ _ _ _	RK MonoLine Z 60 avec chariot rallongé	483				
TB12B3F4A11A0 _ _ _ _	RK MonoLine Z 80	416	175	111	75 <sup>H7</sup> 4,5 Profondeur	16 <sup>H6</sup>
TB12B3F4B11A0 _ _ _ _	RK MonoLine Z 80 avec chariot rallongé	546				
TB12B5F4A11A0 _ _ _ _	RK MonoLine Z 120	554	280	160	90 <sup>H7</sup> 3 Profondeur	25 <sup>H7</sup>
TB12B5F4B11A0 _ _ _ _	RK MonoLine Z 120 avec chariot rallongé	754				



Longueur totale (longueur de base + course) en mm



[mm]

D3	G	H	J1	J2	K	L3	Q	R	Course max.	Masse [kg]	
										Longueur de base	par course de 100 mm
41±0,2	M5-10 Profondeur	25,7	132	–	48	32	51,6	59	5465	1,94	0,27
			–	212					5385	2,49	0,27
90,5±0,2	M8-14 tief	41,6	186	–	78	49	83,9	91,5	5814	6,46	0,58
			–	300					5700	7,80	0,58
90,5±0,2	M8-14 Profondeur	48	220	–	95	53	91,5	98	5780	9,61	0,84
			–	350					5650	11,92	0,84
100±0,2	M8-16 Profondeur	78,5	330	–	142	63	130	112	5670	25,02	1,78
			–	530					5470	32,56	1,78

# RK MonoLine MT 80 – Modèle

## Principe de commande:

- Courses supérieures sur demande
- Autres chariots de guidage se déplaçant indépendamment sur demande
- Élément de retenue pour applications verticales sur demande

## Unité à courroie crantée RK MonoLine Z Place-Tec

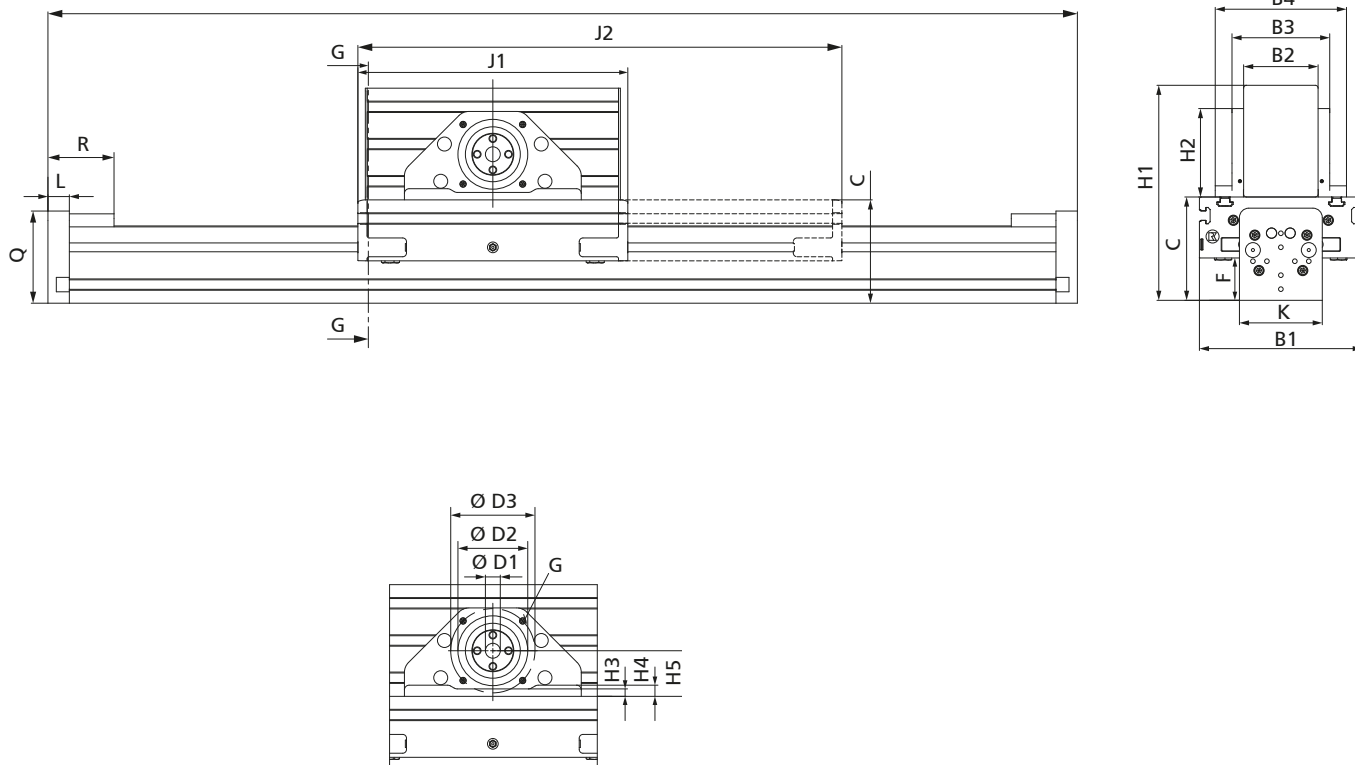


Référence	Type	Longueur de base	B1	B2	B3	B4	C	D1	D2	D3
TB13B3F4A13A	RK MonoLine MT 80	432	175	80	105	141	111	16 <sup>H6</sup>	75 <sup>H7</sup> 4,5 Profondeur	90,5±0,2
TB13B3F4B13A	RK MonoLine MT 80 avec chariot rallongé	662								



Longueur totale (longueur de base + course) en mm

Longueur totale = longueur de base + course



[mm]

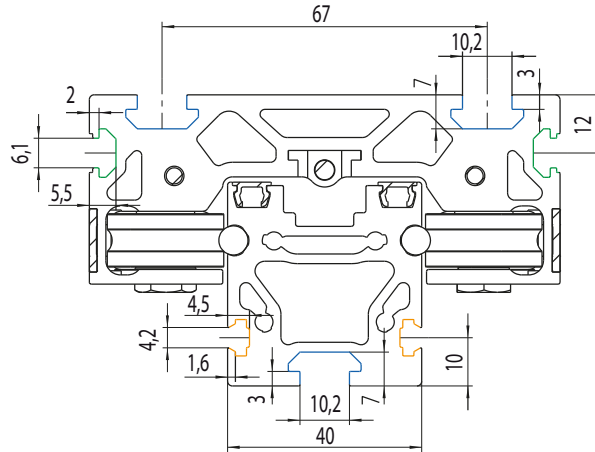
F	G	H1	H2	H3	H4	H5	J1	J2	K	L3	Q	R	Course max.	Masse [kg]	
														Longueur de base	par course de 100 mm
45,5	M8-12,5 Profondeur	231	95	8	12	49	290	-	89	23	99	71	5614	14,7	0,81
							-	520					5384	18,83	

## Fixation de la charge utile

■ Le chariot de guidage est équipé de deux baguettes pour écrou pour rainure permettant de fixer des pièces rapportées de manière variable et sûre.

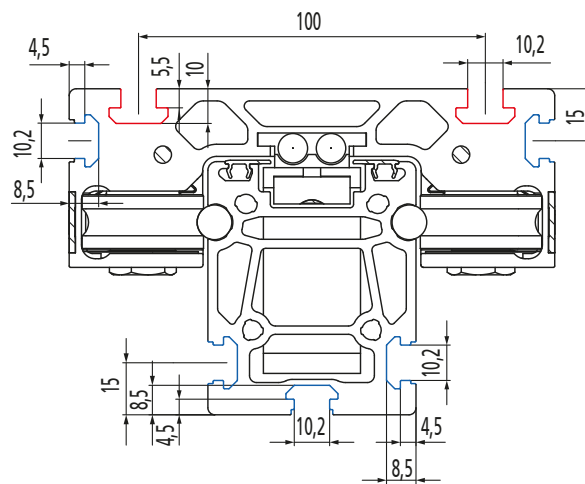
■ Des rainures de profils dans le chariot de guidage et le profil de guidage permettent une fixation simple.

### RK MonoLine R/Z 40



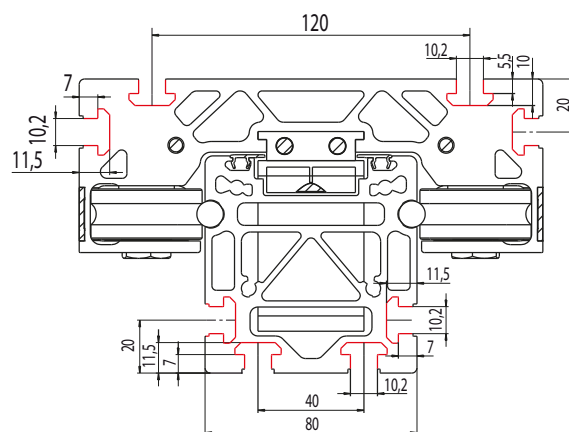
- Géométrie de rainure 20
- Géométrie de rainure 30
- Géométrie de rainure pour écrous pour rainure DIN 562

### RK MonoLine R/Z 60



- Géométrie de rainure 30
- Géométrie de rainure 40

### RK MonoLine R/Z 80

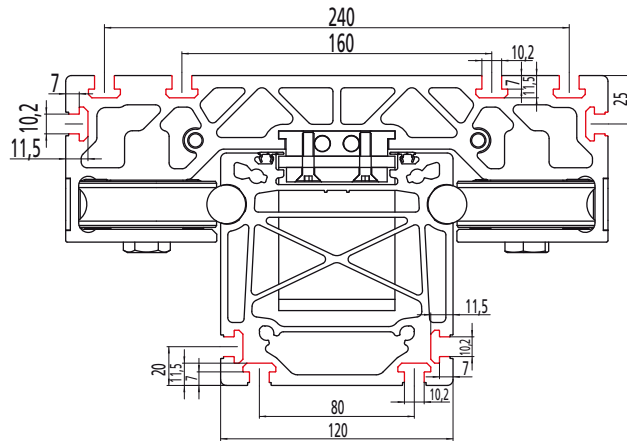


- Géométrie de rainure 40



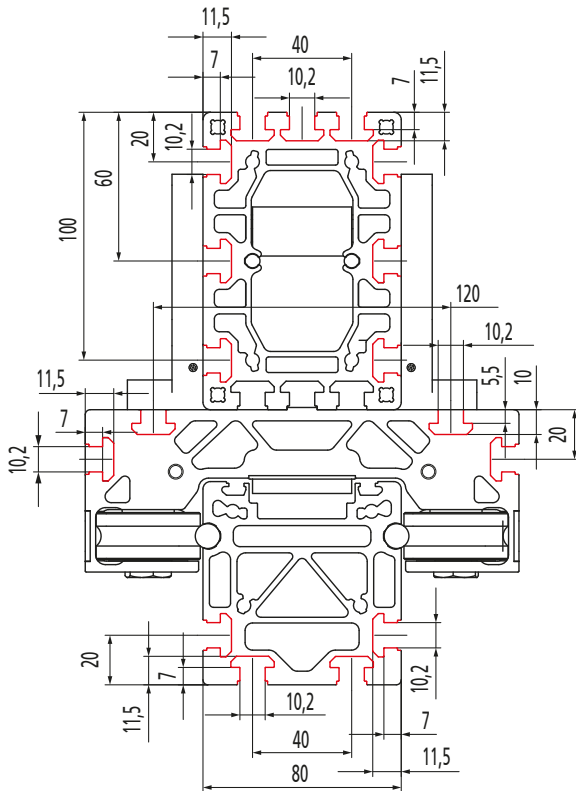


### RK MonoLine R/Z 120

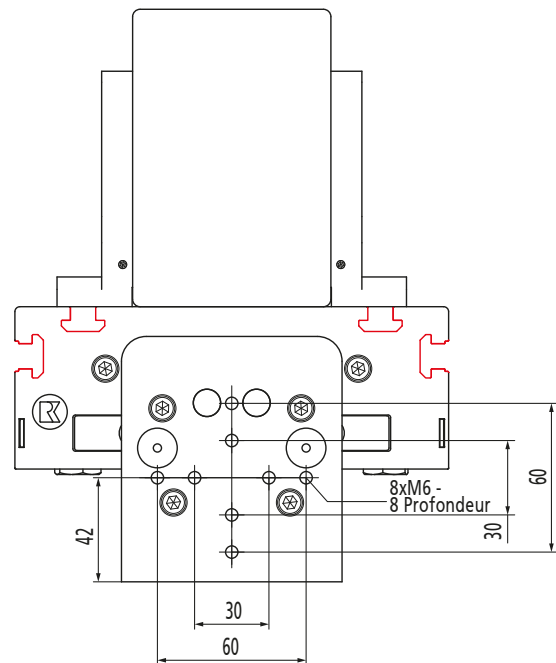


— Géométrie de rainure 40

### RK MonoLine MT 80



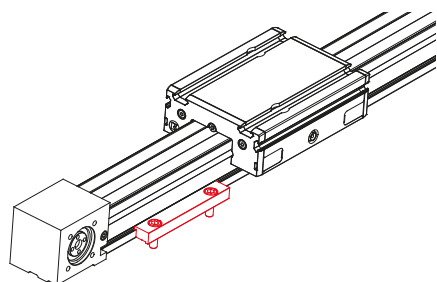
— Géométrie de rainure 40



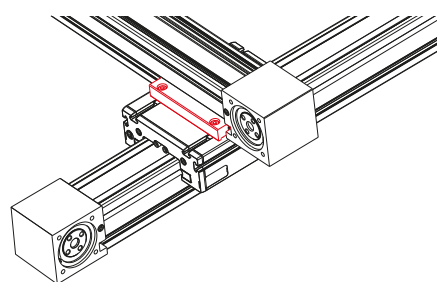
## Barrette filetée

- Les réglettes de fixation permettent de fixer simplement l'unité linéaire sur la structure de base ou deux unités en table à mouvements croisés

Matériau: aluminium poncé, matériau de fixation galvanisé  
Contenu de la livraison : 2 réglettes de fixation avec matériau de fixation



III. 1 : montage au sol



III. 2 : unités en croix

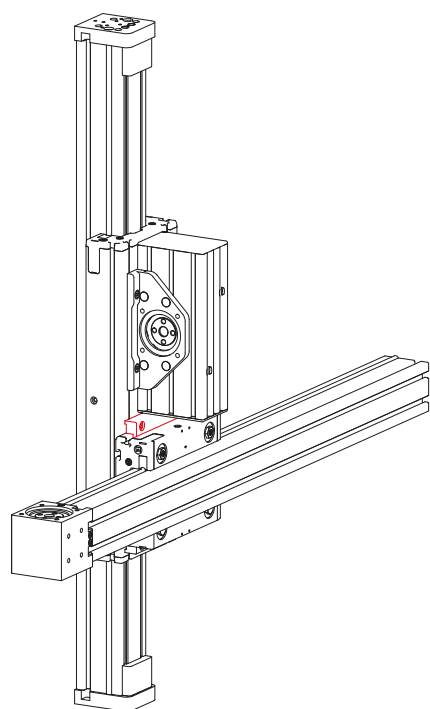
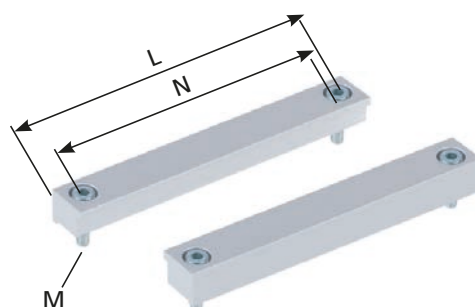
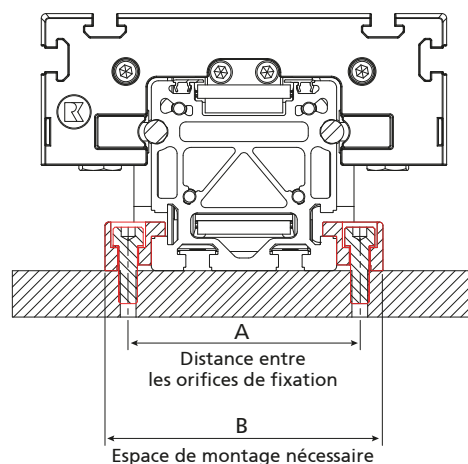


Abb.3: unités en croix



[mm]

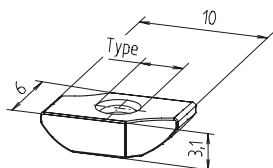
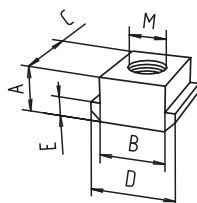
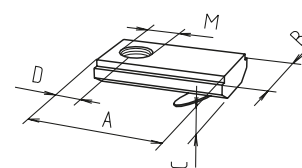
Référence	Type	III.	A	B	L	M	N
91841	RK MonoLine 40 montage au sol	1	52	65	97	M6	67
91842	RK MonoLine 40 sur 40 en croix	2					
91806	RK MonoLine 60 montage au sol	1	80	102	76	M8	50
91820	RK MonoLine 60 sur 60 en croix	2					
91812	RK MonoLine 80 montage au sol RK MonoLine MT 80 montage au sol	1	100	120	116	M8	80
91813	RK MonoLine 80 sur 80 en croix	2/3					
91802	RK MonoLine 120 montage au sol	1	140	160	156	M8	120
91813	RK MonoLine 120 sur 80 en croix	2					

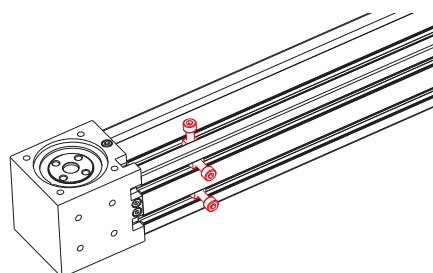
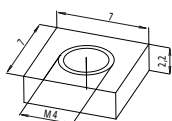
**Principe de commande:**

- Unités de vente seulement selon tableau, voir catalogue

- Les écrous pour rainure peuvent être glissés et positionnés sur le profil de guidage et sur le chariot de guidage

Matériau: acier galvanisé

**Écrous**

**Écrou -B-**  
s'insère en s'encliquetant dans la rainure

**Écrou -N-**  
s'insère en couissant dans la rainure

**Écrou -K-**  
s'insère en s'encliquetant dans la rainure

**Écrou carré DIN 562**


RK MonoLine - Vue de dessous



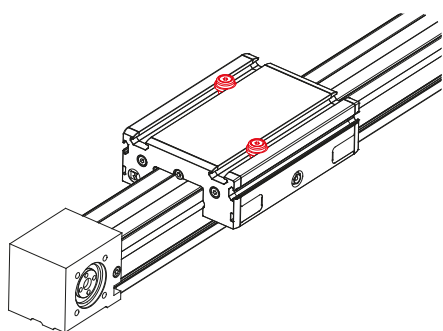
[mm]

Référence	Type	Tableau des unités de vente	Géométrie de rainure	A	B	C	D	E	M	F [N]
<b>Écrou carré</b>										
qzd1003261	M4	10, 20, 30... unités	pour écrou carré DIN 562							
<b>Écrou -B-</b>										
E00017CEE	M3	10, 20, 30... unités	20							
E00058CEE	M4	10, 20, 30... unités	20							
<b>Écrou -N-</b>										
4006202	M8	10, 20, 30... unités	30	5	10	13	13	3	M8	4000
4026206	M8	10, 20, 30... unités	40	8	10	13	15	4	M8	9000
<b>Écrou -K-</b>										
4006211	M5	10, 20, 30... unités	30	21	12	4	7	-	M5	5000
4006212	M6	10, 20, 30... unités	30	21	12	4	7	-	M6	5000
4016212	M6	10, 20, 30... unités	40	21	14	4	7	-	M6	5000

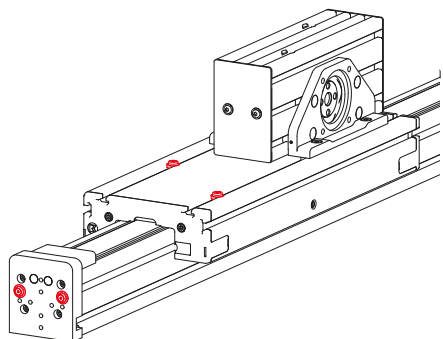
## Plots de centrage pour RK MonoLine

- Vous pouvez définir précisément dès l'étude
  - la charge
  - l'unité linéaire
- Précision de positionnement de la charge reproductible
- Temps de montage/démontage réduit pour la charge
- Précision du plots de centrage h6
- Pour toutes les unités RK MonoLine

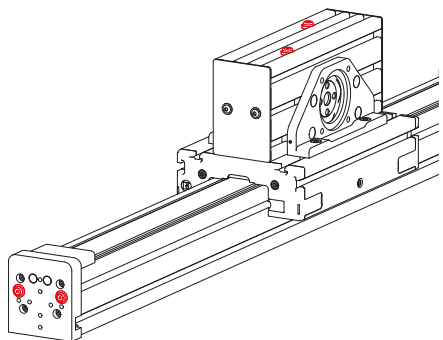
**La livraison comprend :**  
2 plots de centrage avec visserie



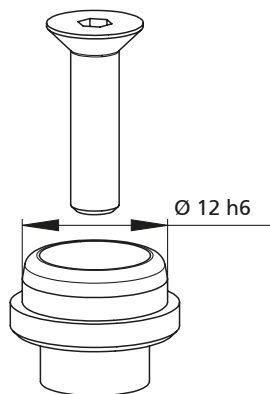
III. 1: Plot de centrage pour le chariot RK MonoLine Z



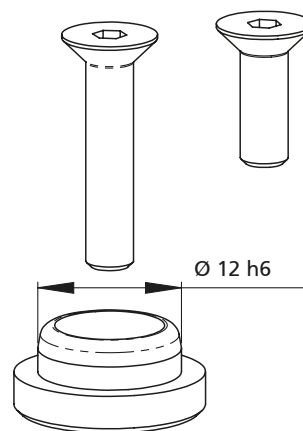
III. 2: Plot de centrage pour le chariot et centrage de la pièce d'extrémité RK MonoLine MT



III. 3: Plot de centrage pour le chariot et centrage de la pièce d'extrémité RK MonoLine MT

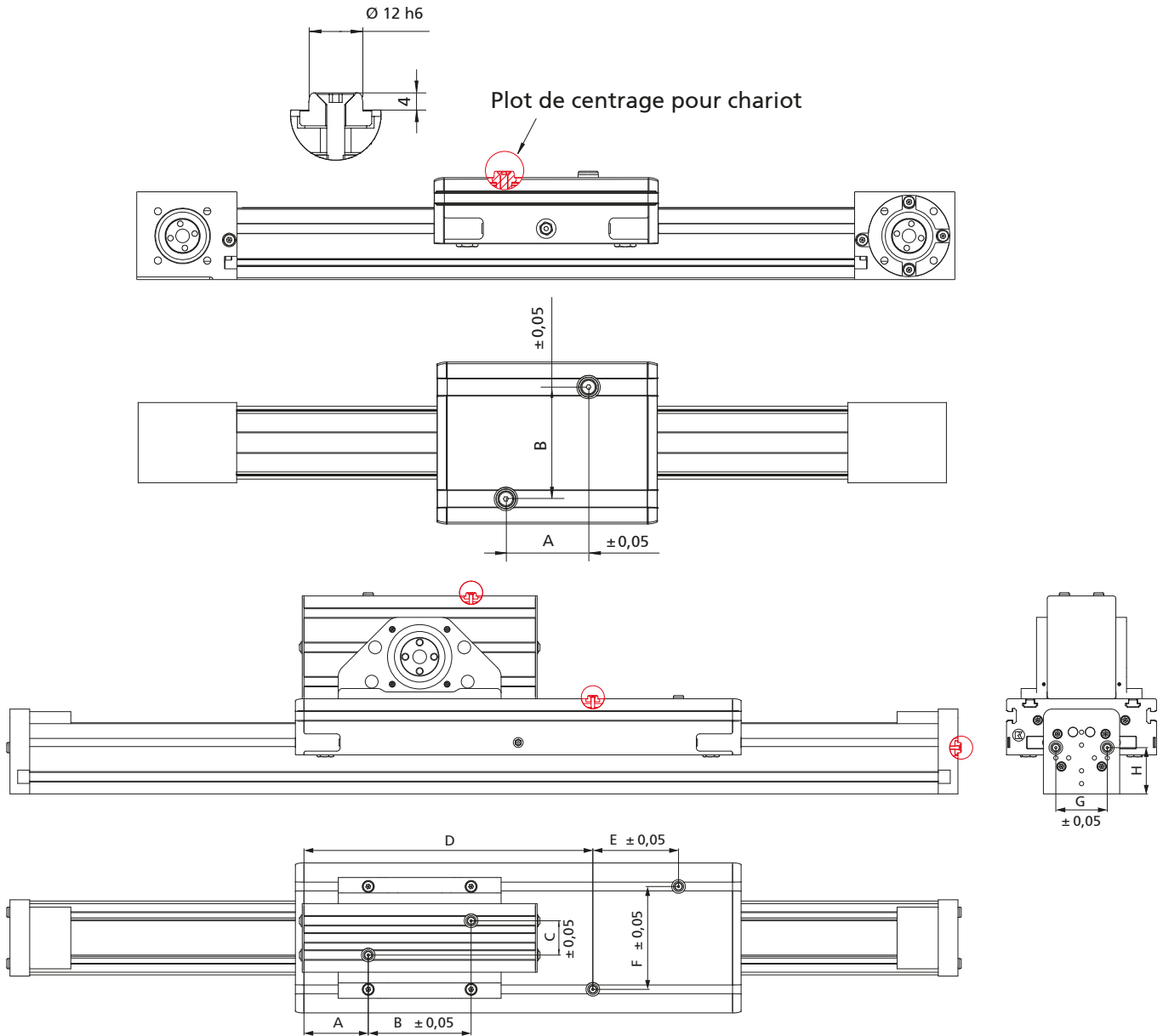


Version -A-



Version -B-

Référence	Type	Pour
91898	Jeux centrage Version -A-	Plot de centrage pour chariot RK MonoLine Z 40
91899	Jeux de centrage Version -B-	Plot de centrage pour chariot RK MonoLine Z 80/120 RK MonoLine MT 80 Centrage de la pièce d'extrémité RK MonoLine MT



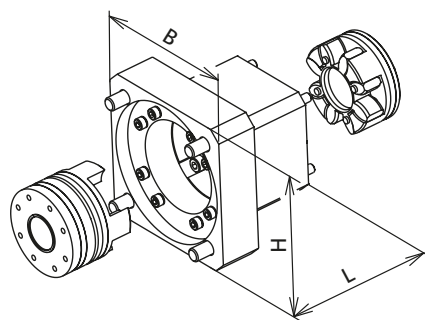
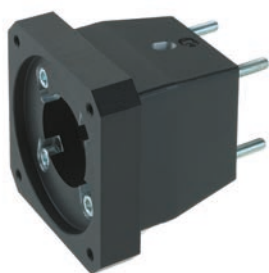
Type	A	B	C	D	E	F	G	H
RK MonoLine Z 40	49,5	67	-	-	-	-	-	-
RK MonoLine Z 40 avec chariot rallongé								
RK MonoLine Z 60	100	100	-	-	-	-	-	-
RK MonoLine Z 60 avec chariot rallongé								
RK MonoLine Z 80	100	120	-	-	-	-	-	-
RK MonoLine Z 80 avec chariot rallongé								
RK MonoLine MT 80	75	120	40	-	-	-	60	54
RK MonoLine MT 80 avec chariot rallongé	- *	- *	- *	337	100	120		
RK MonoLine Z 120	100	160	-	-	-	-	-	-
RK MonoLine Z 120 avec chariot rallongé								

\*Remarque: Avec le chariot long, les positions A à C restent inutilisées

## Kit de montage moteur pour servomoteurs RK-AC

- Raccordement simple des servomoteurs de la gamme standard RK
- Nous fabriquons sur demande un kit complet de montage moteur conforme à vos exigences

**Contenu de la livraison:**  
adaptateur moteur, accouplement élastomère et matériau de fixation



Type	Moteurs Servo sans réducteur	
	RK-AC 240	RK-AC 470
RK MonoLine Z 40	949132	–
RK MonoLine Z 60	–	949357
RK MonoLine Z 80	–	949133

Type	Moteurs Servo avec réducteur					Moteurs triphasés	
	RK-AC 112	RK-AC 260	RK-AC 345	RK-AC 800	RK-AC 1252 RK-AC 1776 RK-AC 2521	90/120 W	180/250 W
RK MonoLine Z 40	949109	–	–	–	–	949111	949112
RK MonoLine Z 60	949350	949353	–	–	–	949355	949356
RK MonoLine Z 80	949113	949115	949116	–	–	–	949117
RK MonoLine MT 80	–			949116	–	–	–
RK MonoLine Z 120	–	–	949344	949344	949345	–	–

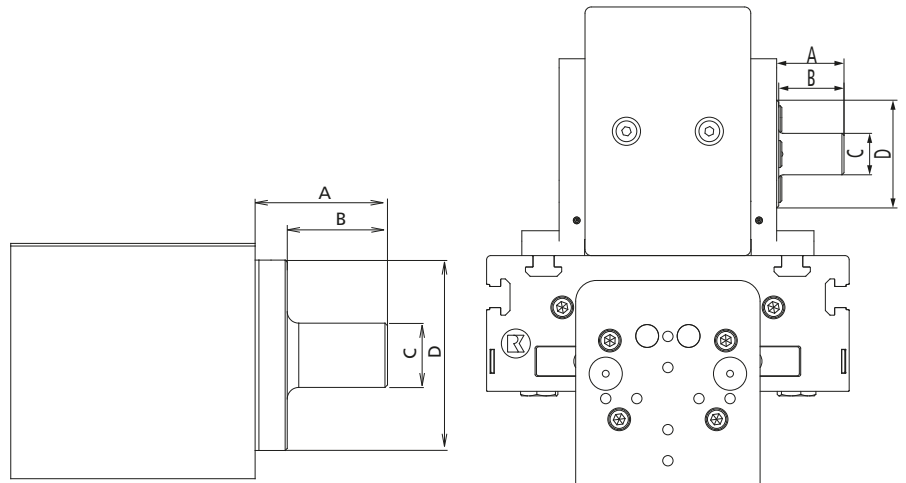
## Arbre d'entraînement

- La gamme RK DuoLine Z et MT est produite en série avec un arbre creux.
- Elle peut être rééquipée en option d'un arbre d'entraînement.

**Contenu de la livraison:**  
Arbre d'entraînement avec matériau de fixation



pour accouplement à soufflet métallique



							[mm]
Référence	Type	Modèle	A	B	C	D	
91323	RK MonoLine Z 40	Arbre d'entraînement pour accouplement à soufflet métallique	32,5	23	14	32	
91312	RK MonoLine Z 60		35	31,5	20	52	
	RK MonoLine MT 80		32,5				
91324	RK MonoLine Z 80		53,5	39	25	74	
9720000	RK MonoLine Z 120		58,5	50	30	80	

## Principes de commande:

- Arbre synchronisé pour RK MonoLine MT sur demande

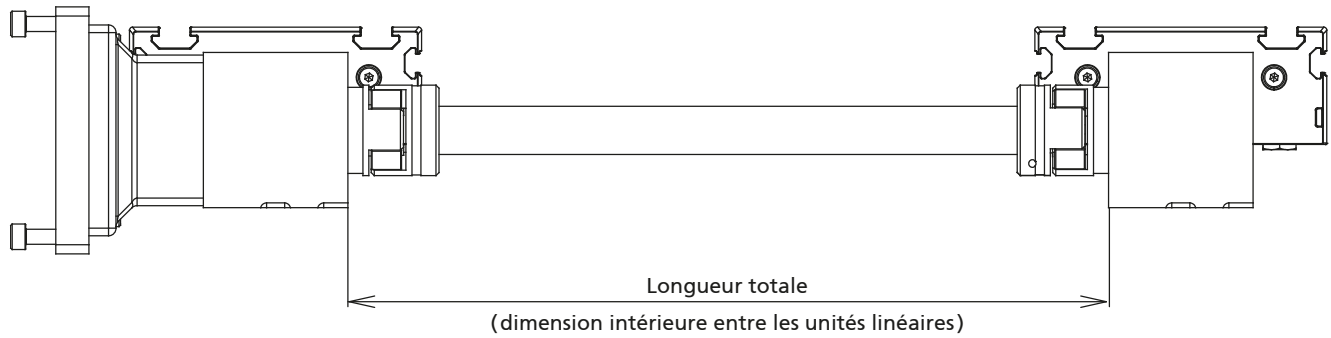
- Transmission des couples lorsque les unités linéaires sont disposées parallèlement
- Synchronisation des chariots de guidage par réglage sur point zéro

**Contenu de la livraison :**  
arbre synchronisé avec matériau de fixation

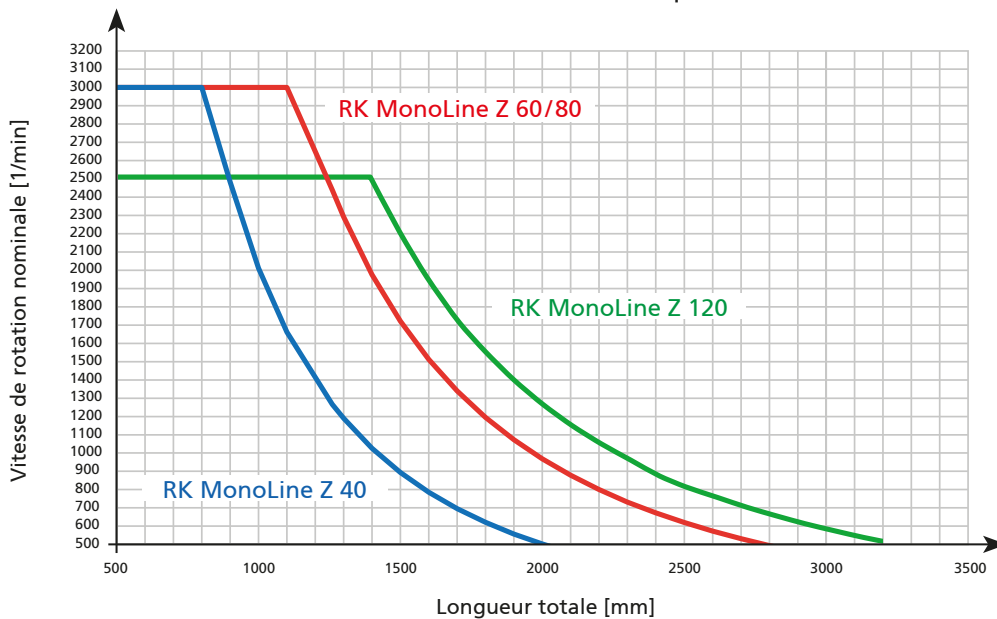
## Arbre synchronisé

### Moment max transmissible:

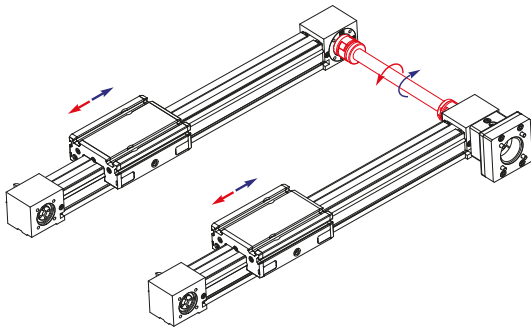
RK MonoLine Z 40	6,5 Nm
RK MonoLine Z 60/80	47 Nm
RK MonoLine Z 120	123 Nm



### Vitesse de rotation critique



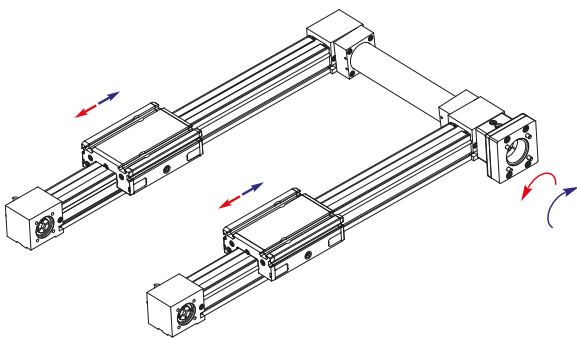
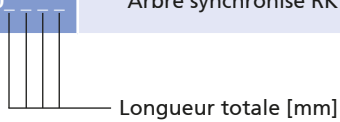




III. arbre synchronisé

[mm]

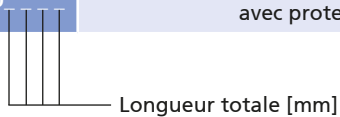
Référence	Type	Longueur de base (longueur mini.)	Longueur totale max. (dimension intérieure)	Poids (kg)	
				Longueur de base	par course de 100 mm
92520400_ _ _ _	Arbre synchronisé RK MonoLine Z 40	105	2000	0,19	0,05
92520800_ _ _ _	Arbre synchronisé RK MonoLine Z 60/80	220	2800	1,09	0,13
92520120	Arbre synchronisé RK MonoLine Z 120	290	3000	3,39	0,36



III. arbre synchronisé avec protection

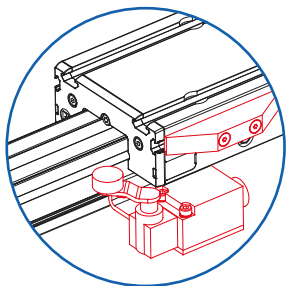
[mm]

Référence	Type	Longueur de base (longueur mini.)	Longueur totale max. (dimension intérieure)	Poids (kg)	
				Longueur de base	par course de 100 mm
92521400_ _ _ _	Arbre synchronisé RK MonoLine Z 40 avec protection	105	2000	0,45	0,15
92521800_ _ _ _	Arbre synchronisé RK MonoLine Z 60/80 avec protection	220	2800	1,99	0,30
92521120	Arbre synchronisé RK MonoLine Z 120 avec protection	290	3000	5,47	0,58



# Positionnement

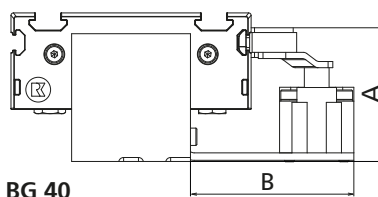
## Commutateur de fin de course mécanique



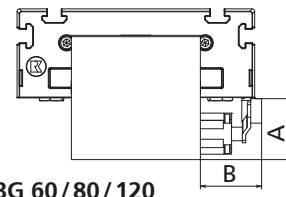
■ Fixation à l'extérieur sur profil de guidage

**Contenu de la livraison:**  
commutateur de fin de course avec jeu de fixation

Fin de course	
Tension	230 V CA max.
Courant de commutation max.	4 A
Courant de démarrage max.	10 A
Fréquence de commutation	5 000 / h max.
Durée de vie	20x10 <sup>6</sup> cycles
Réglage du levier axial	à verrouillage à 360°
Type de protection	IP 67
Température ambiante	de -30 à +80°C



BG 40



BG 60/80/120

Référence	Type	A	B	Modèle
91925	RK MonoLine 40	54	66	Ouvrant / Fermant, Fin de course mécanique
91930	RK MonoLine 60	41	43,5	
91926	RK MonoLine 80	45	45,5	
91929	RK MonoLine 120	74	69	

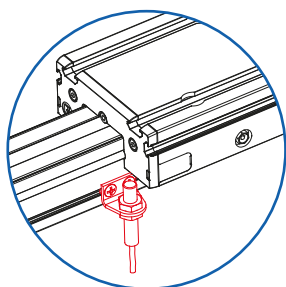
## Actionneur mécanique pour fin de course

■ Fixation sur le chariot

**Contenu de la livraison:**  
Actionneur et kit de fixation

Référence	Type
91927	RK MonoLine 40
91903	RK MonoLine 60
91928	RK MonoLine 80/120

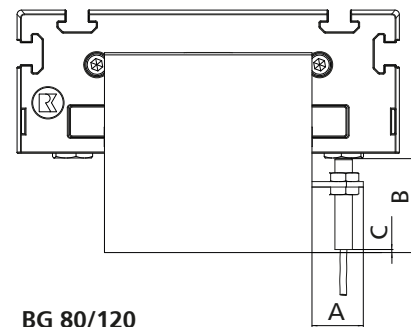
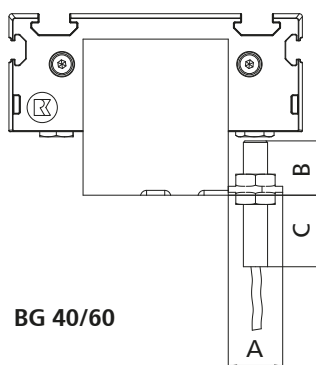
## Commutateur de fin de course inductif



- Fixation à l'extérieur sur profil de guidage

**Contenu de la livraison:**  
commutateur de fin de course avec jeu de fixation

Fin de course	
Tension	10...30 VDC
Courant de commutation max.	150 mA
Distance de commutation	2 mm pour l'acier
Type de protection	IP 67
Longueur de câble	2m
Température ambiante	de -25 à +70°C



Référence	Type	A	B	C	Modèle
92850	RK MonoLine 40	18	18	24	Inverseur, détecteur inductif externe
91931	RK MonoLine 60	22	40,3	4	
92851	RK MonoLine 80	43	23,5	1,4	
92852	RK MonoLine 120	46	68,6	25	

**R** RENOMMÉE  
KNOW HOW

  
**RK ROSE+KRIEGER**

A Phoenix Mecano Company

**LINÉAIRE  
PROFILÉS  
ASSEMBLAGE  
MODULES**

**TECHNOLOGIE**



## FAX-réponse

Oui, les techniques linéaires RK m'intéresse et je vous prie de:

m'envoyer le catalogue complet des composants linéaires

m'envoyer un CD-ROM de la gamme complète au format PDF

prendre contact avec moi

Société : \_\_\_\_\_

Interlocuteur : \_\_\_\_\_

Service : \_\_\_\_\_

Adresse : \_\_\_\_\_

Tél. + Fax : \_\_\_\_\_

E-mail : \_\_\_\_\_

  
**RK ROSE+KRIEGER**

A Phoenix Mecano Company

**Systèmes d'assemblage et de positionnement**

RK Rose+Krieger GmbH  
Postfach 15 64  
32375 Minden, Allemagne  
Tél. : +49 5 71 93 35-0  
Fax : +49 5 71 93 35-119  
E-mail : info@rk-online.de  
Internet : www.rk-rose-krieger.com