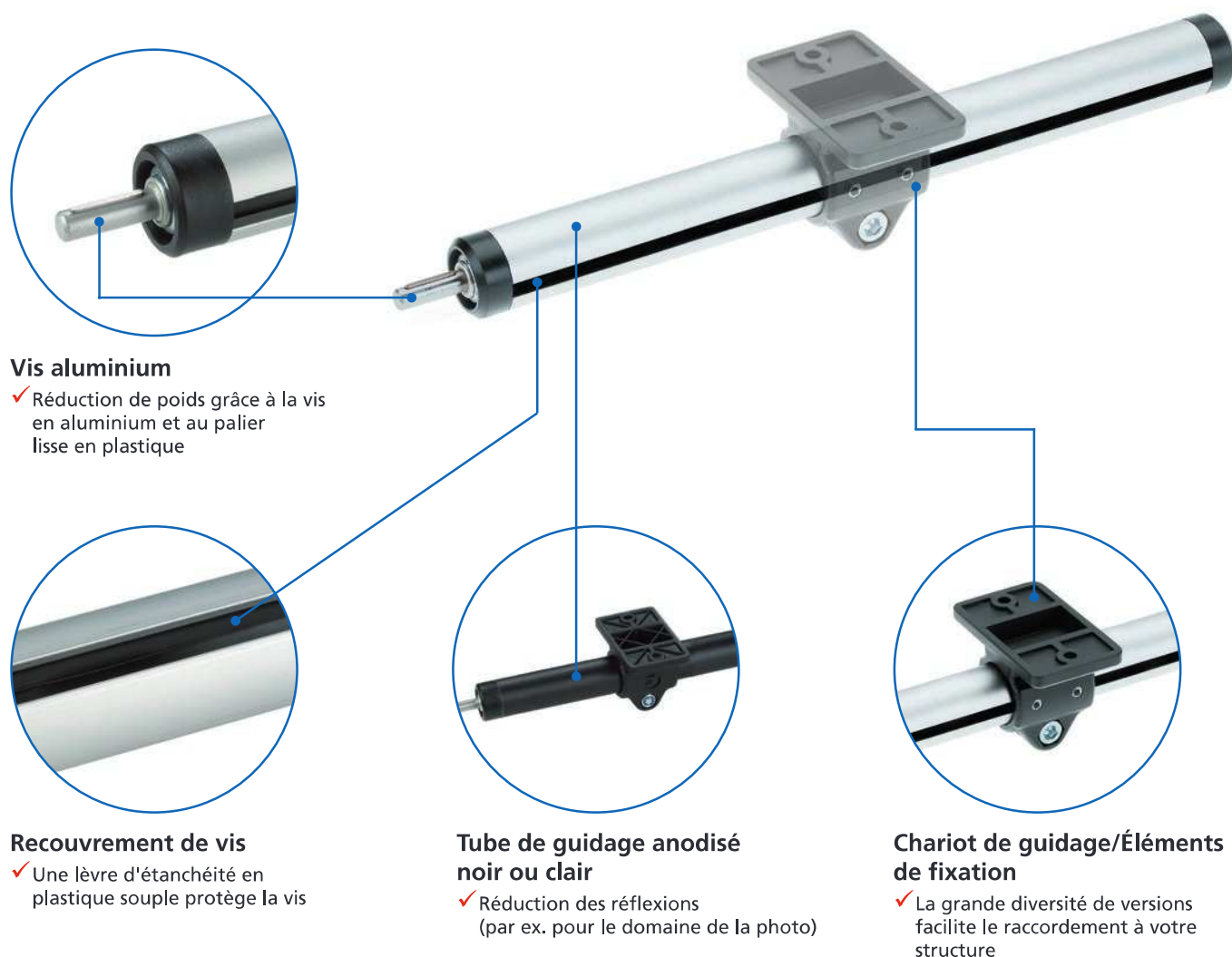


Axe à tube simple – *RK LightUnit*

Une unité « légère » pour des réglages manuels simples



Vis aluminium

- ✓ Réduction de poids grâce à la vis en aluminium et au palier lisse en plastique

Recouvrement de vis

- ✓ Une lèvre d'étanchéité en plastique souple protège la vis

Tube de guidage anodisé noir ou clair

- ✓ Réduction des réflexions (par ex. pour le domaine de la photo)

Chariot de guidage/Éléments de fixation

- ✓ La grande diversité de versions facilite le raccordement à votre structure

Longueurs standard

48 h
Disponible en

Caractéristiques :

- Unité légère pour les opérations de réglage simples
- Réglage manuel économique
- Constructions pour lesquelles la priorité est la réduction du poids
- Utilisation dans les secteurs présentant des risques de corrosion

Options :

- Deuxième chariot de guidage mobile séparé

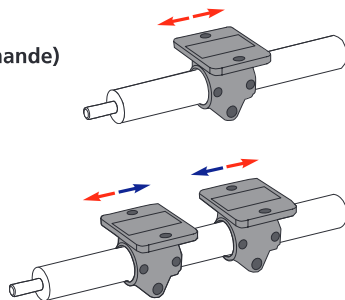
RK LightUnit – Sommaire

Propriétés/Caractéristiques de puissance

- Données générales/Conditions de fonctionnement 30
- Charges admissibles 31

Modèles

(cotes, numéros de commande)



- Filetage à droite *ou* à gauche 32 - 33
- Filetage à droite *et* à gauche 34 - 35

Accessoires

Fixation

- Chariot de guidage 36 - 37
- Éléments de fixation 38 - 39
- Bagues de réduction 40
- Levier de serrage 41

Entraînement

- Volant 42

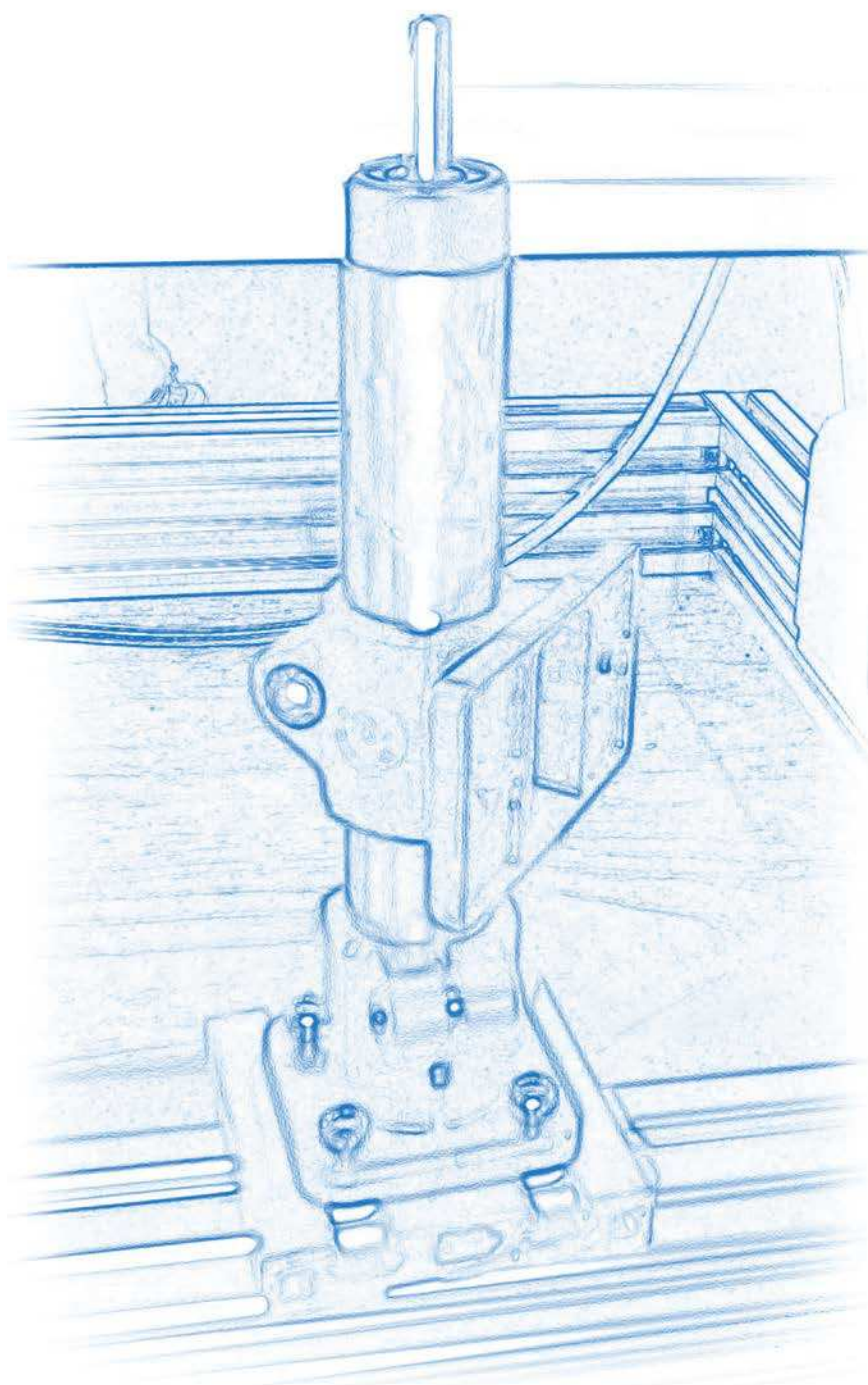
Positionnement

- Indicateur de position 43

RK LightUnit – Caractéristiques techniques

Données générales/Conditions de fonctionnement

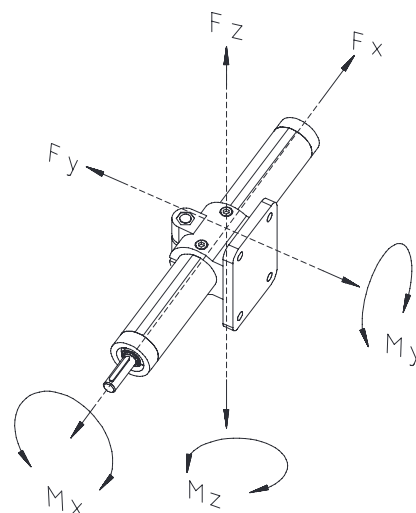
Construction	Axe à vis trapézoïdale en aluminium logée dans un profilé aluminium rainuré
Guidage	Guidage par frottement
Position de montage	au choix
Précision du pas de vis	$\pm 0,3$ mm/300 mm de course
Pas de vis	3 mm
Irréversibilité	oui
Couple à vide	0,35 Nm
Température ambiante	de 0 °C à +60 °C



Charges admissibles*

- F Force [N]
- M Couple [Nm]
- I Moment d'inertie géométrique [cm⁴]

* relatives au chariot de guidage (statique, pièces d'extrémité appuyées)

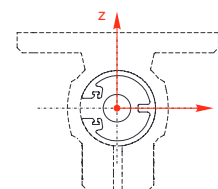


Type	Fx	Fy				Fz				Mx	My	Mz
Longueur totale [mm]		300	500	800	1 000	300	500	800	1 000			
Flèche [mm]		1,0	2,5	4,0	5,0	1,0	2,5	4,0	5,0			
Force	300	700	550	270	140	1 390	1 210	600	450	2,5	5,5	5,5

Moment d'inertie géométrique

[cm⁴]

Type	Iy	Iz
RK LightUnit	1,90	1,88



RK LightUnit – Versions

Principes de commande :

- Chariot de guidage au choix, à commander séparément
- Longueurs standard disponibles en permanence !
Bénéficiez d'une livraison rapide et d'un prix de référence réduit.

Modèle

- Longueurs standard
- Filetage à droite



Longueurs standard

48 h
Disponible en

Longueurs standard

- Tube de guidage anodisé clair: Longueur totale 300, 500, 800 ou 1000 mm
- Tube de guidage anodisé noir: Longueur totale 300 mm
- Vis à filetage à droite avec un arbre d'entraînement

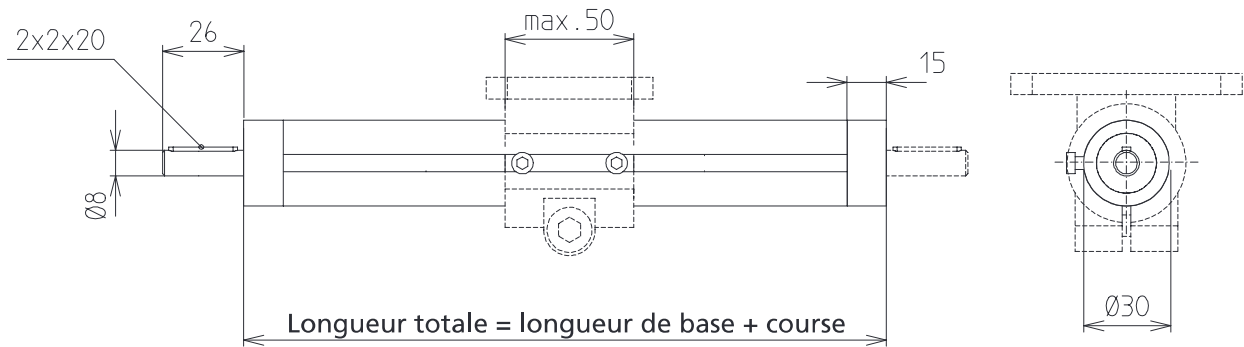
Référence	Type	Vis	Course	Longueur totale	Masse [kg]
TFA 3000 T_0300	30	Tr 14 x 3	220	300	0,31
TFA 3000 TA0500	30	Tr 14 x 3	420	500	0,51
TFA 3000 TA0800	30	Tr 14 x 3	720	800	0,81
TFA 3000 TA1000	30	Tr 14 x 3	920	1 000	1,01

[mm]

Tube de guidage :
A = anodisé clair
C = anodisé noir

Modèle

- Longueurs variables
- Filetage à droite ou à gauche



Longueurs variables

Référence	Type	Vis	Longueur de base	Course max.	Masse [kg]	
					Longueur de base	pour 100 mm de course
TF_3000	30	Tr 14 x 3	80	920	0,097	0,099

- Longueur totale = longueur de base + course [mm]
- Tube de guidage :**
A = anodisé clair
C = anodisé noir
- Arbres :**
T = 1 arbre
U = 2 arbres
- Vis :**
A = filetage à droite
H = filetage à gauche

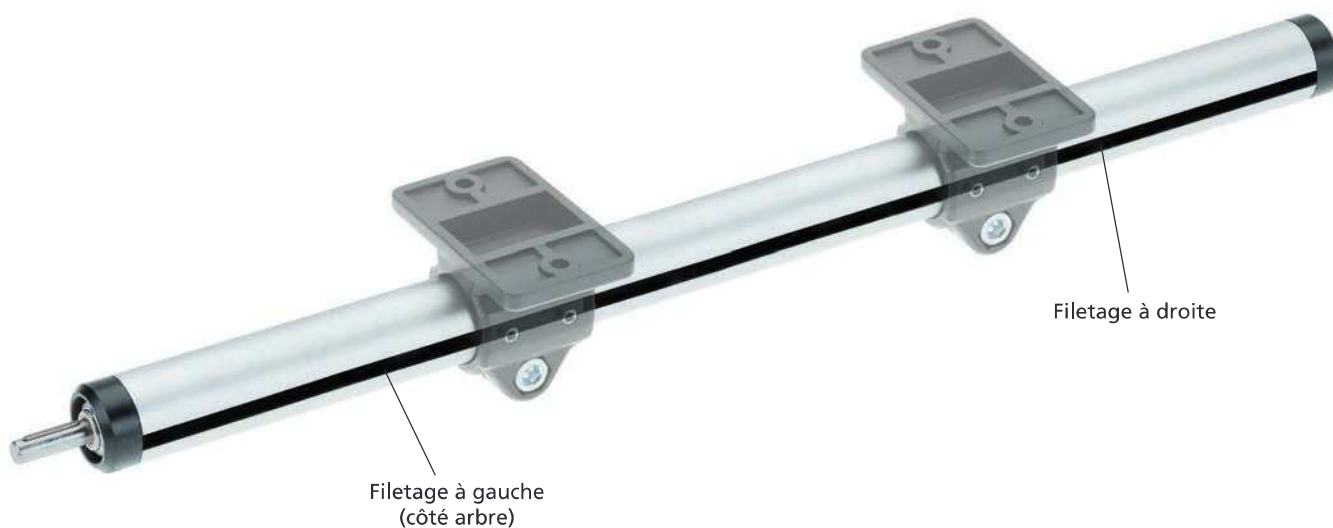
RK LightUnit – Versions

Principes de commande :

- Chariot de guidage au choix, à commander séparément
- Indiquer la course totale pour la commande

Modèle

■ Filetage à droite et à gauche



[mm]

Référence	Type	Vis	Longueur de base	Course max.	Masse [kg]	
					Longueur de base	pour 100 mm de course
TFC 3000	30	Tr 14 x 3	130	870	0,113	0,099

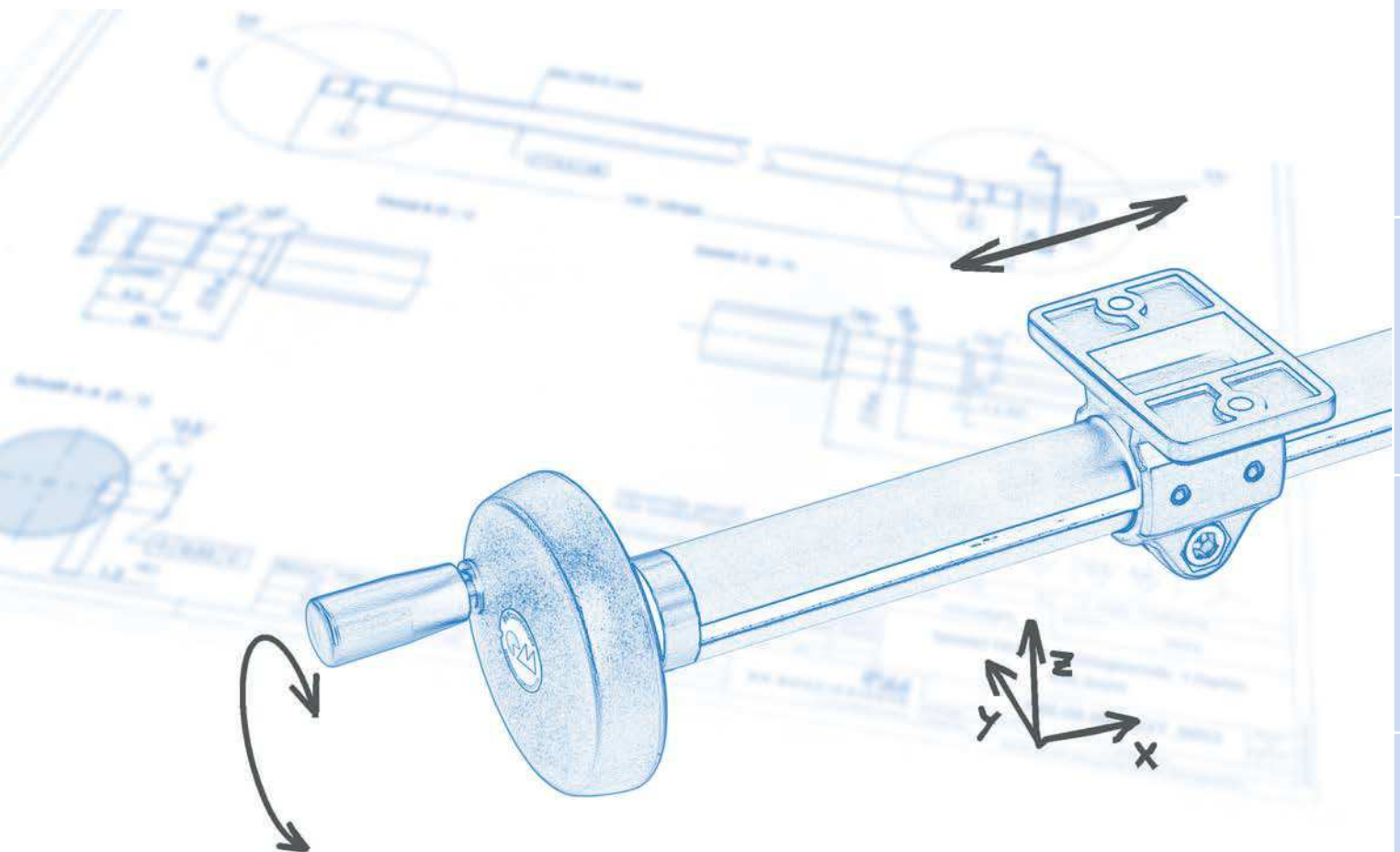
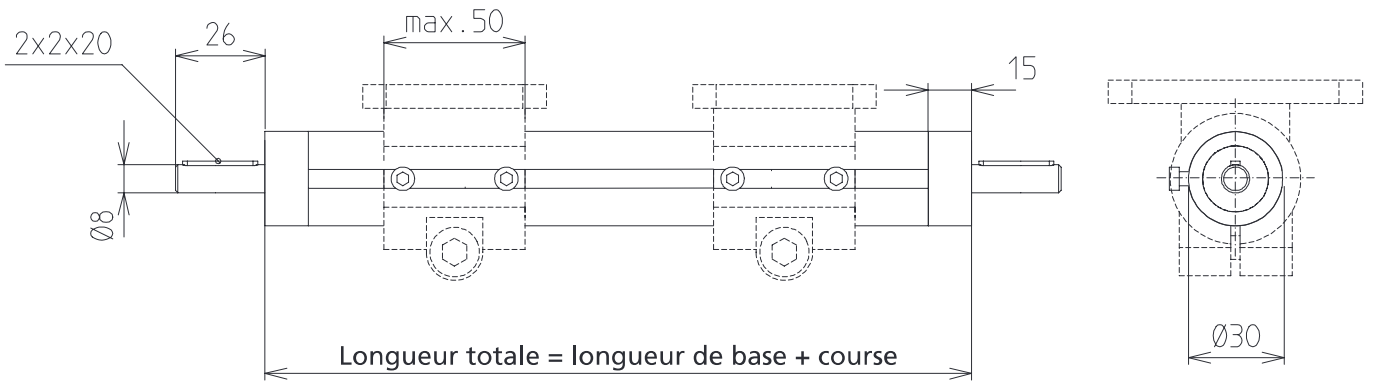
----- Longueur totale = longueur de base + course totale [mm]

Tube de guidage :

A = anodisé clair
C = anodisé noir

Vis :

S = 1 arbre côté filetage à gauche
T = 1 arbre côté filetage à droite
U = 2 arbres



RK LightUnit – Fixation

Principes de commande :

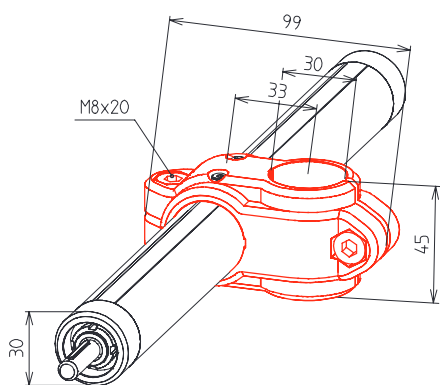
- En version standard, les chariots de guidage sont équipés de vis. Au besoin, celles-ci peuvent être remplacées par des leviers de serrage. Leviers de serrage, voir page 41
- Visserie inox sur demande
- Bagues de réduction voir page 40

Chariot de guidage

- Les différentes versions de modèles permettent une intégration simple au système.

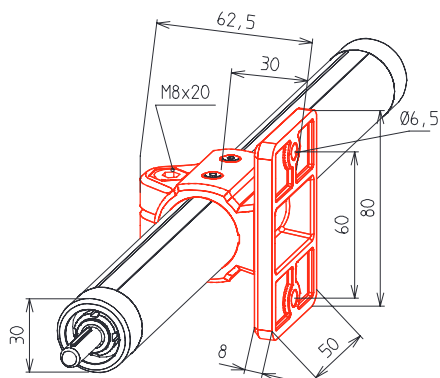
Matériau : polyamide renforcé, noir ; visserie galvanisée ou en acier inoxydable.

K-KU



Référence	Type	[mm]
13001200CSR30	K-KU 30	

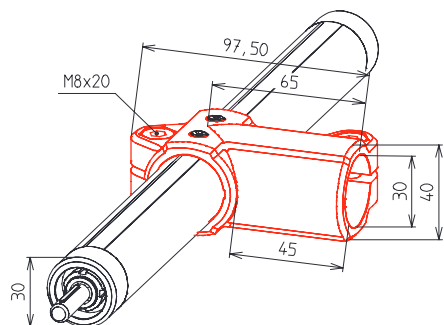
FK-KU



Référence	Type	[mm]
13009200CS	FK-KU 30	



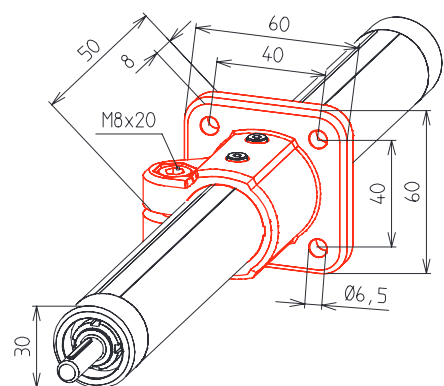
W-KU



[mm]

Référence	Type
13007200CSR30	W-KU 30

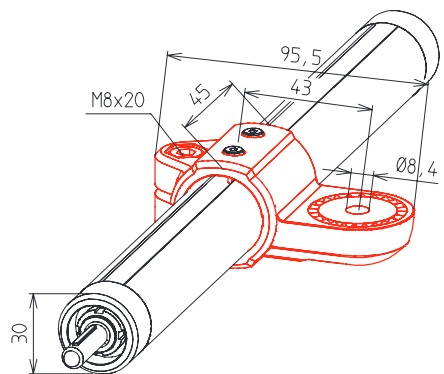
FS-KU



[mm]

Référence	Type
13011200CS	FS-KU 30

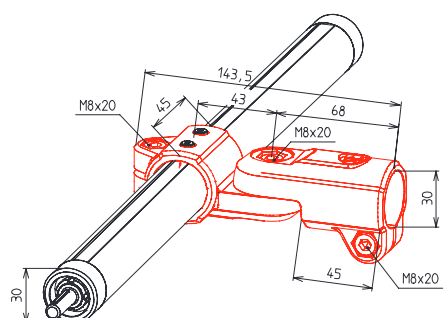
LW-KU



[mm]

Référence	Type
13014200CS	LW-KU 30

GW-KU



[mm]

Référence	Type
13016200CSR30	GW-KU 30

RK LightUnit – Fixation

Principes de commande :

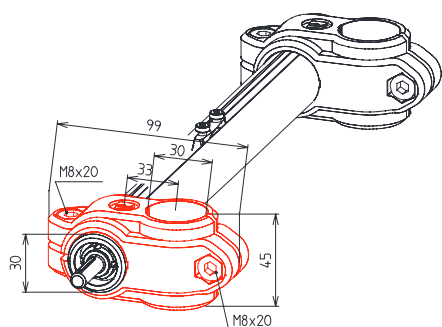
- En version standard, les chariots de guidage sont équipés de vis. Au besoin, celles-ci peuvent être remplacées par des leviers de serrage. Leviers de serrage, voir page 41
- Unités de vente seulement selon tableau, voir catalogue

Éléments de fixation

- Un système spécial de bagues de réduction permet l'assemblage de tubes de différents diamètres.
- Les différentes versions de modèles garantissent une intégration simple au système.

Matériau : polyamide renforcé, noir ; matériel de fixation galvanisé ou en acier inoxydable.

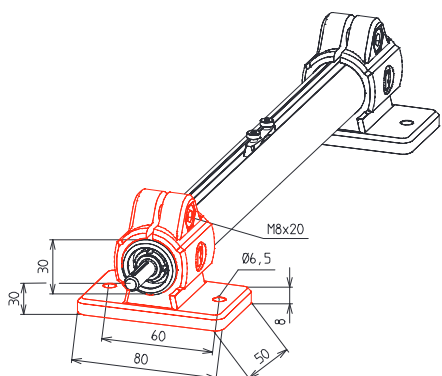
K-KU



[mm]

Référence	Type	Tableau des unités de vente
K00030BCSR30R30	K-KU 30	5, 10 15... unités

FK-KU



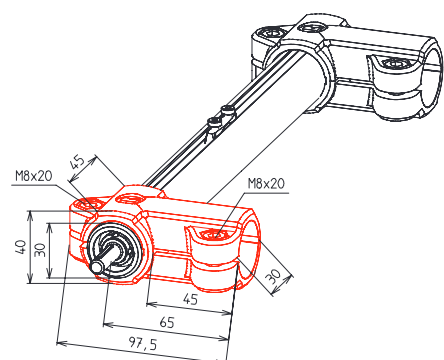
[mm]

Référence	Type	Tableau des unités de vente
K20030BCSR30	FK-KU 30	5, 10 15... unités



Éléments de fixation

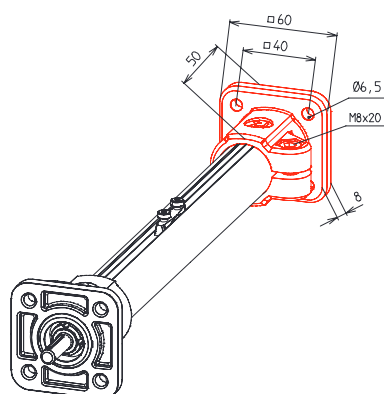
W-KU



Référence	Type	Tableau des unités de vente
K10030BCSR30R30	W-KU 30	5, 10 15... unités

[mm]

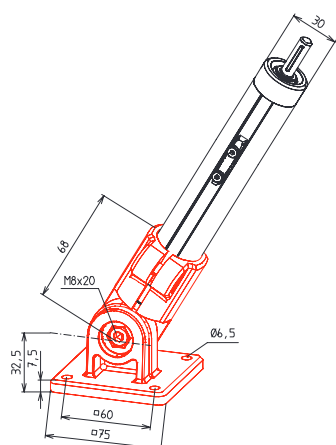
FS-KU



Référence	Type	Tableau des unités de vente
K30030BCSR30	FS-KU 30	5, 10 15... unités

[mm]

GF-KU



Référence	Type	Tableau des unités de vente
K80230BCSR30	GF-KU 30	5, 10 15... unités

[mm]

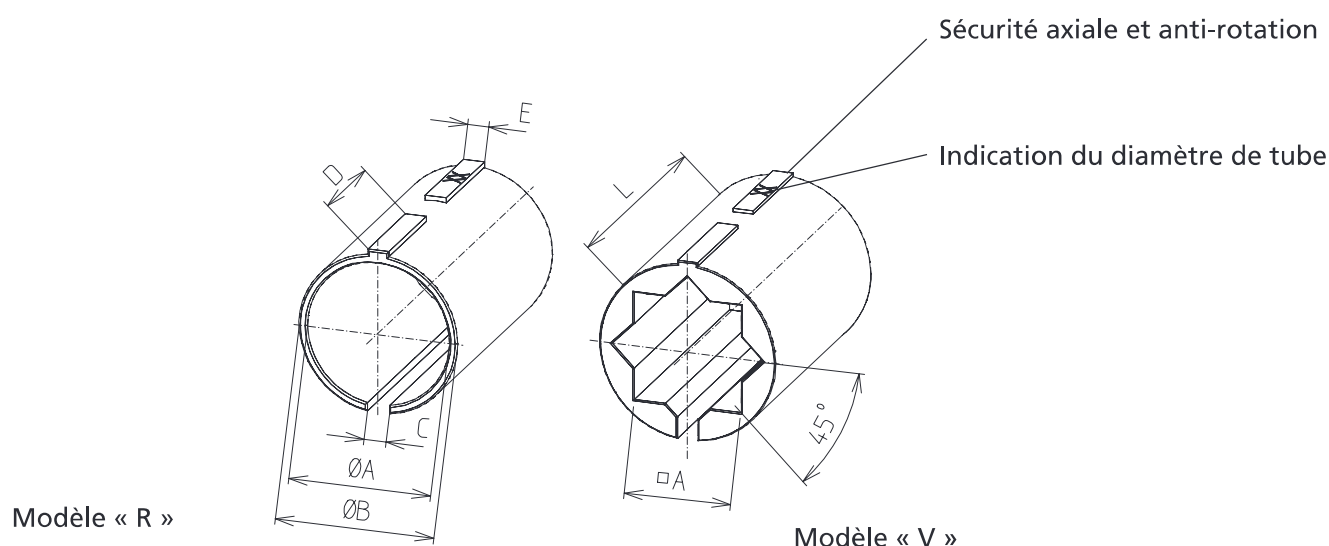
RK LightUnit – Fixation

Bagues de réduction



- Pour modifier le diamètre de tube sur le chariot de guidage ou les éléments de fixation, il suffit de changer de bague de réduction.
- Pour les éléments de fixation, les bagues peuvent être sélectionnées avec la référence et sont comprises dans la livraison.

Matériau : PA6.6 GF30



Modèle « R »

Modèle « V »

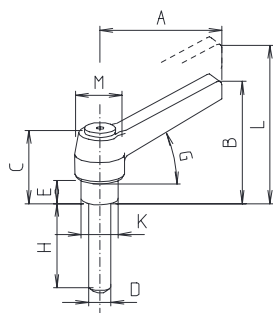
Référence	Type	Modèle	Tableau des unités de vente	A+0,1	B	C	D	E	L
96204BC	30	R20	5, 10 15... unité	20,25	30	3,5	18,9	3,4	45
96206BC	30	R25	5, 10 15... unité	25,25	30	3,5	18,9	3,4	45
96208BC	30	V20	5, 10 15... unité	20,25	30	3,5	18,9	3,4	45

[mm]

Levier de serrage

■ À monter sur les éléments de fixation et chariots de guidage

Matériau : poignée en PA noir



[mm]

Référence		Insert vissé	A	B	C	D	E	G	H	K	L	M
902381	30	Inox	65	48,5	36,5	M8	14	20°	25	13	52,5	18

RK LightUnit – Entraînement

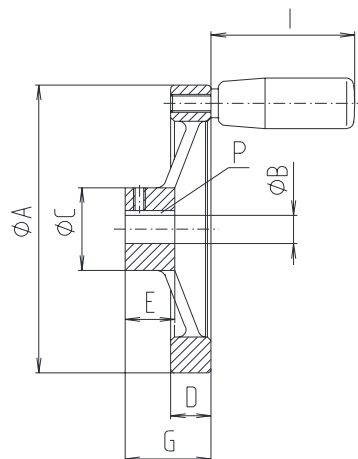
Volant

- Poignée cylindrique rotative
- Jante entièrement tournée
- Moyeu usiné

Matériau : aluminium moulé sous pression, peinture époxy noire



Ø 80



[mm]

Référence	Type	A	B	C	D	E	G	P	I
90903	30	80	8	23	11	17	35	2 x 2	42

Indicateur de position

- Température ambiante adm. +80 °C
- Hauteur de chiffre 6 mm
- Précision de lecture $\pm 0,1$ mm

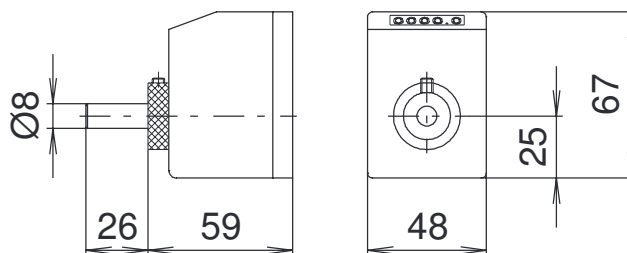
Matériau : boîtier en polyamide 6 orange RAL 2004, pièces en acier protégées contre la corrosion.

La livraison comprend : indicateur de position, bague de serrage, rallonge d'arbre et matériel de fixation.

Remarque : les modèles « croissants » et « décroissants » se rapportent à une rotation en sens horaire sur l'arbre d'entraînement.



Position de montage horizontale



Position de montage verticale

Référence	Position de montage	Modèle*
91043	horizontale	3 mm croissant
91053		3 mm décroissant
91063	verticale	3 mm croissant
91073		3 mm décroissant
91010	horizontale	6 mm croissant
91029		6 mm décroissant
91020	verticale	6 mm croissant
91019		6 mm décroissant

* Modèle à double pas, par ex. pour le montage sur des vis à filetage à droite et à gauche