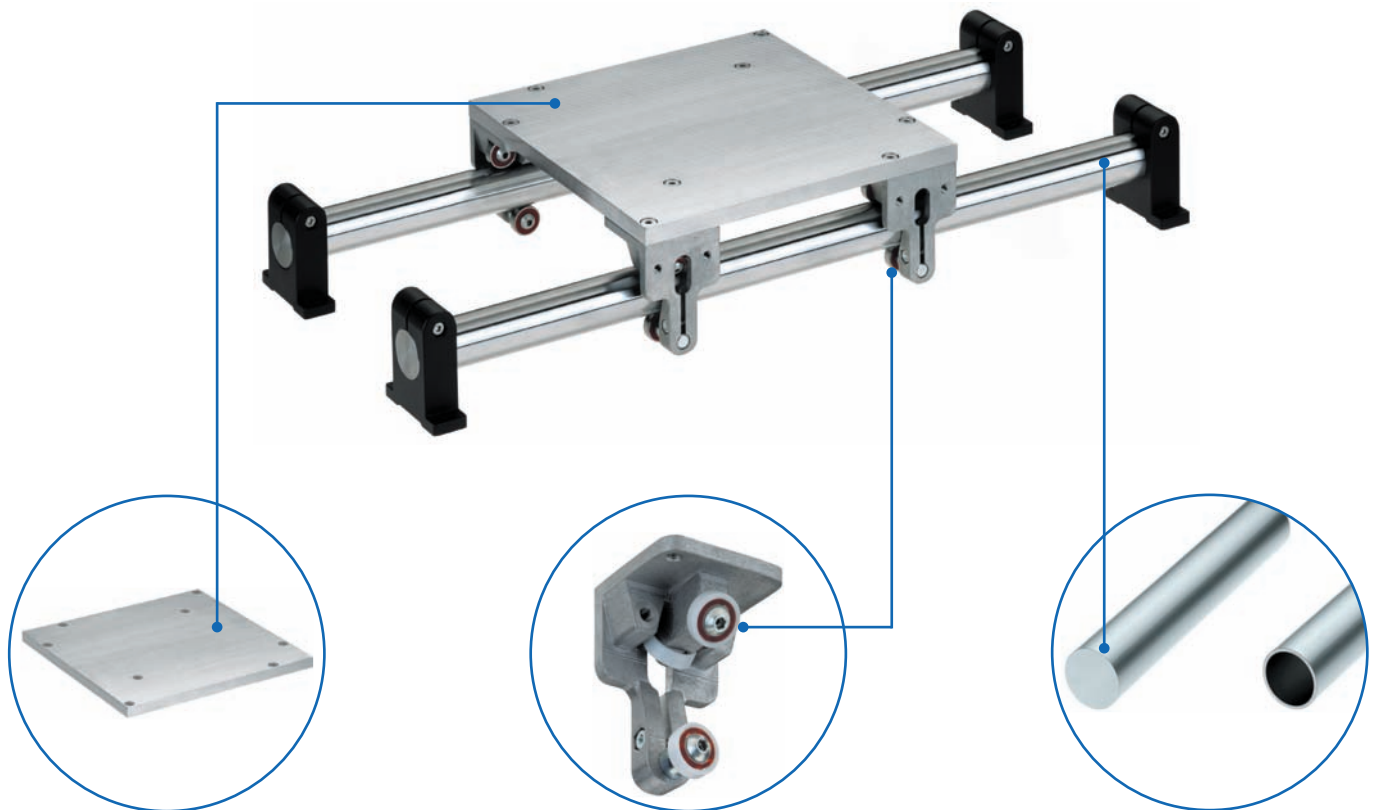


Guidage à tubes doubles – RE

Guidage solide
pour des réglages simples avec des charges moyennes



Plaque d'assemblage

✓ Grande plaque permettant la fixation aisée de composants

Galets

✓ Disponibles en acier ou en matière plastique

Corps de guidage

✓ Arbre trempé ou tube en acier/acier inoxydable

Caractéristiques :

- Construction simple et solide
- Économique

Options :

- Galets en acier ou en matière plastique

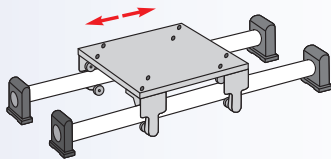
Guidage linéaire RE - Sommaire

Propriétés/Caractéristiques de puissance

- Données générales/Conditions de fonctionnement 76
- Charges admissibles 77

Modèles

(cotes, références)



- Guidage linéaire RE 78 - 79

Accessoires

Fixation

- Plaque d'assemblage 80
- Élément de fixation pour arbre FKW..... 80
- Arbre/Tube de guidage..... 80

Entraînement

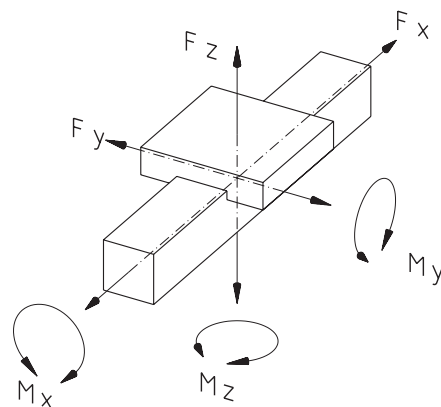
- Élément de guidage à galets RF/RL..... 81

Données générales/Conditions de fonctionnement

Construction	Unité de guidage à tubes doubles simple et robuste
Guidage	Guidage à galets, réglable sans jeu
Position de montage	au choix
Vitesse de déplacement max.	2,5 m/s
Irréversibilité	non
Température ambiante	de 0 °C à +60 °C

Charges admissibles

- F Force [N]
- M Couple [Nm]
- I Moment d'inertie géométrique [cm⁴]

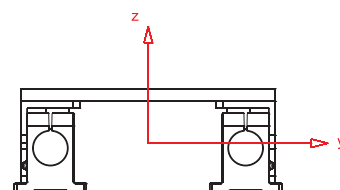


Type	Fy	Fz	Mx	My	Mz
RE 30	330	1 600	65	65	20
RE 40	600	2 400	155	155	65

Moment d'inertie géométrique

Type	ly	lz
RE 30	8,0	700,0
RE 40	25,1	3 348,0

[cm⁴]



RE – Versions

Principes de commande :

- Courses supérieures sur demande

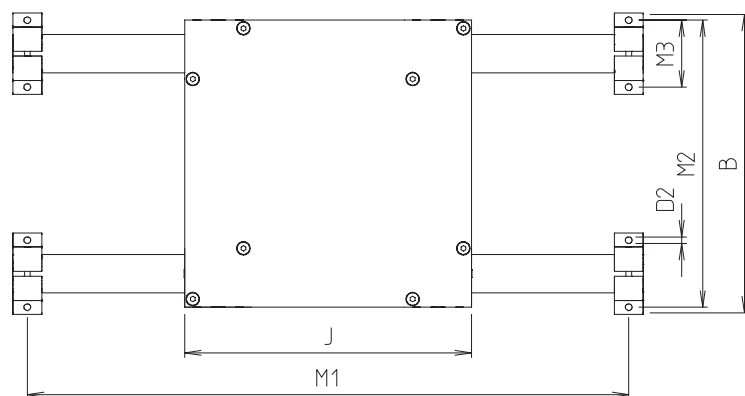
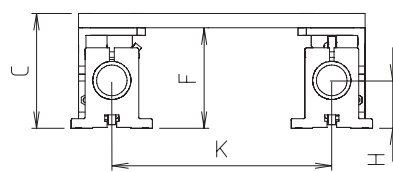
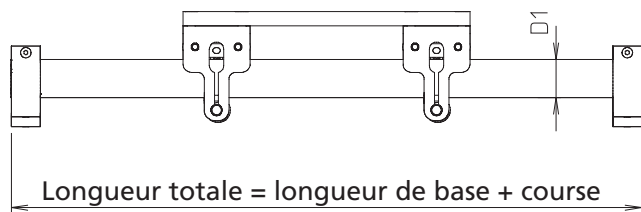
Modèle

■ Guidage



Référence	Type	Galets	Corps de guidage	Longueur de base	B	C	Ø D1	Ø D2	F	H
MEA3000AA	RE 30	Acier	Arbre, trempé	250	210	98	30	7	86	40
MEA3000DA	RE 30	Plastique	Arbre, trempé	250	210	98	30	7	86	40
MEA3000DB	RE 30	Plastique	Tube en acier inoxydable	250	210	98	30	7	86	40
MEA4000AA	RE 40	Acier	Arbre, trempé	360	315	120	40	7	105	50
MEA4000DA	RE 40	Plastique	Arbre, trempé	360	315	120	40	7	105	50
MEA4000DB	RE 40	Plastique	Tube en acier inoxydable	360	315	120	40	7	105	50

----- Longueur totale = longueur de base + course [mm]



[mm]

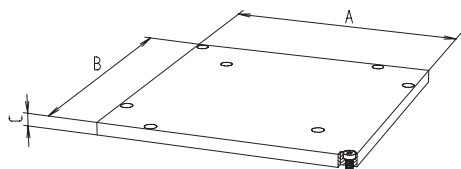
I	J	K	M1	M2	M3	Course max.	Masse [kg]	
							Longueur de base	pour 100 mm de course
200	200	140	225	196	56	3 000	5,7	1,1
200	200	140	225	196	56	3 000	5,7	1,1
200	200	140	225	196	56	3 000	5,7	1,1
300	300	230	330	300	70	3 000	13,5	2,0
300	300	230	330	300	70	3 000	13,5	2,0
300	300	230	330	300	70	3 000	13,5	2,0

RE – Fixation/Entraînement

Plaque d'assemblage

- Élément de transmission de force pour l'agencement des éléments de guidage à galets

Matériau :
Al-K100, surfacé,
rugosité $\approx 2\mu\text{m}$



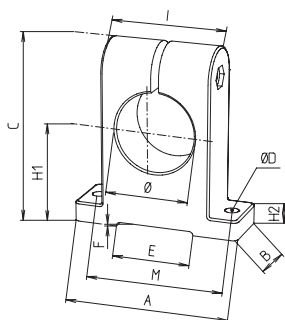
Référence	A $\pm 0,4$	B $\pm 0,4$	C $\pm 0,15$
6821272020	200	200	12
6821272030	200	300	12
6821573030	300	300	12
6821573040	300	400	12

[mm]

Élément de fixation pour arbre FKW

- Élément de fixation pour arbres/tubes de guidage

Matériau :
corps en aluminium moulé en co-
quille, peinture époxy noire
Vis en acier inoxydable



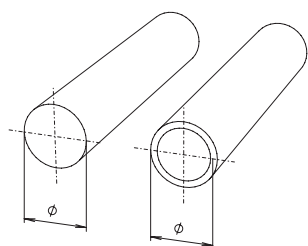
Référence	Type	Ø h8	A	B	C	Ø D	H1 $\pm 0,1$	H2	I	M
52300013030	FKW 30	30	70	25	72,5	7	40	7	42	56
52400013030	FKW 40	40	85	30	92	7	50	10	56	70

[mm]

Arbre/Tube de guidage*

- Arbre trempé par induction, poncé et poli
- Dureté 62 HRC.
- Valeur de rugosité $R_a \leq 0,35 \text{ mm}$

* Ne pas utiliser avec des galets en acier



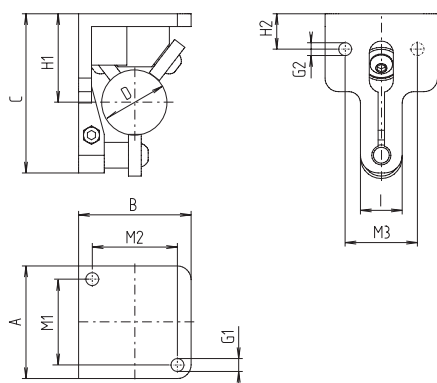
Référence	Ø	Matériau	Tolérance	Longueur max.
Arbre de guidage				
8030005	30	Cf53 chromage dur	h7	3 000
8040005	40	Cf53 chromage dur	h7	3 000
Tube de guidage				
8030201	30	Acier 37-2	$\pm 0,08$	3 000
8030202	30	Inox 1.4371 (1.4571)	$\pm 0,15$	3 000
8040401	40	Acier 37-2	$\pm 0,08$	3 000
8040402	40	Inox 1.4371 (1.4571)	$\pm 0,15$	3 000

[mm]

RE – Fixation/Entraînement
**Élément de guidage à galets
RF -Palier fixe-**

- Élément prêt au montage
- Réglable sans jeu
- Galets en acier ou en matière plastique

Matériau : corps en aluminium moulé en coquille, poncé
Pièces en acier galvanisées



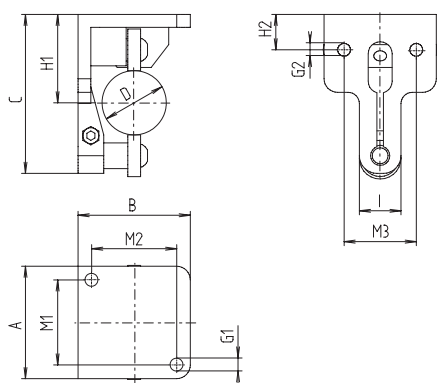
Référence	Type	Galets	Charge max. [N]	A	B	C	D	G1	G2	H1	H2	I	M1	M2	M3
6013014	RF 30	Plastique	100	60	60	83	30	M8-8 prof.		46	20	22	44	44	38
6023014	RF 30	Acier	700	60	60	83	30	M8-8 prof.		46	20	22	44	44	38
6014014	RF 40	Plastique	150	70	70	99	40	M8-8 prof.		55	22	26	53	53	45
6024014	RF 40	Acier	1 000	70	70	99	40	M8-8 prof.		55	22	26	53	53	45

[mm]

**Élément de guidage à galets
RL -Palier libre-**

- Élément prêt au montage
- Réglable sans jeu
- Galets en acier ou en matière plastique

Matériau : corps en aluminium moulé en coquille, poncé
Pièces en acier galvanisées



Référence	Type	Galets	Charge max. [N]	A	B	C	D	G1	G2	H1	H2	I	M1	M2	M3
6013024	RL 30	Plastique	100	60	60	83	30	M8-8 prof.		46	20	22	44	44	38
6023024	RL 30	Acier	700	60	60	83	30	M8-8 prof.		46	20	22	44	44	38
6014024	RL 40	Plastique	150	70	70	99	40	M8-8 prof.		55	22	26	53	53	45
6024024	RL 40	Acier	1 000	70	70	99	40	M8-8 prof.		55	22	26	53	53	45

[mm]