

R RENOMMÉE
KNOW HOW

Techniques d'automatisation



RK ROSE+KRIEGER

A Phoenix Mecano Company

Réglage en hauteur électrique

... simplicité et fiabilité



Multilift II telescope Multilift II

Synchronisée

Préface

La colonne télescopique Multilift a fait ses preuves depuis de nombreuses années dans de multiples applications de nos clients. Deux nouvelles variantes, la Multilift II et la Multilift II telescope, sont désormais disponibles. La cote de montage de la colonne télescopique à trois niveaux n'est que de 560 millimètres lorsqu'elle est rentrée, avec une course maximale de 650 millimètres et une force de levage maximale jusqu'à 3.000 N en fonction de l'entraînement. Les 1 210 millimètres atteints lorsqu'elle est sortie répondent aux normes applicables en matière d'ergonomie du poste de travail, et ce dans beaucoup d'applications de postes de montage, de dispositifs, de postes de commande etc.

Le chevauchement des profilés important pour la stabilité est, malgré la course, dimensionné de manière optimale et permet des moments de flexion élevés dans le domaine statique ainsi que dynamique. Les colonnes Multilift peuvent être chargées de la même manière par pression ou par traction, également avec une irréversibilité jusqu'à la charge maximale. Soit les extrémités des profilés sont munies de plaques de montage stables dotées de perçages M8 et servent d'option de fixation, soit on utilise la fixation directe via les canaux de vissage M8 présents dans le profilé intérieur.



Multilift II telescope / Multilift II - Sommaire

Propriétés / Caractéristiques de puissance

- Données générales/Conditions de fonctionnementpage 5
- Charges admissiblespage 5

Modèle

(cotes, références)

- Multilift II telescope pack synchronepage 6
- Multilift II telescope.....page 7
- Multilift II pack synchronepage 8
- Multilift II.....page 9

Accessoires

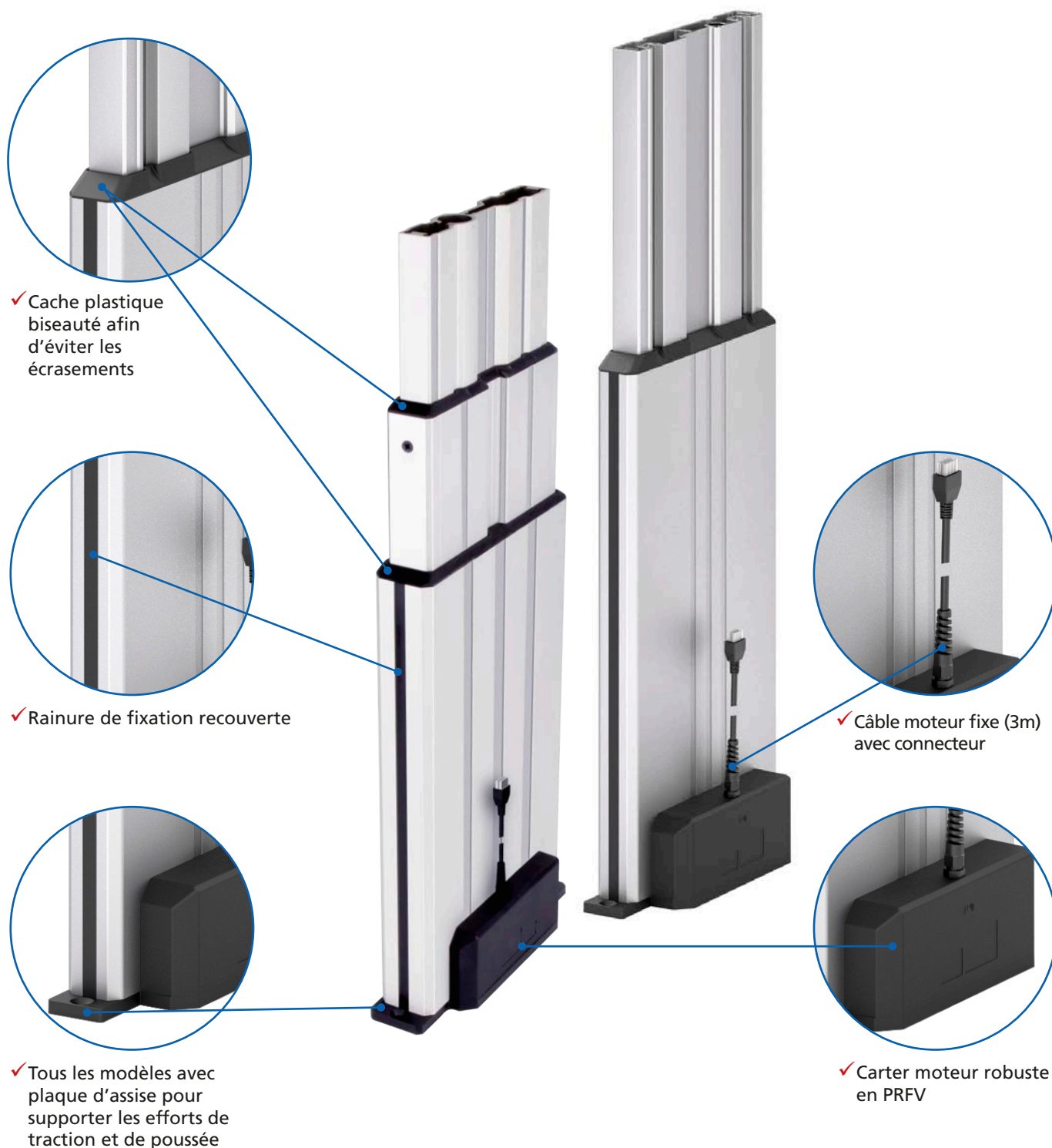
Positionnement

- Commandes.....page 10
- Télécommande.....page 11

Fixation

- RK SyncFlexpage 12
- Plaque de montage.....page 13
- Piedpage 14

Multilift II telescope / Multilift II



Spécificités / Caractéristiques:

- Interrupteurs de fin de course intégrés
- Irréversibilité même en cas de charge maximale
- Rainure de fixation latérale sur le profilé extérieur
- Rapport hauteur de montage/course optimisé répondant à la norme applicable en matière d'ergonomie des tables de travail (DIN EN 527-1:2011)

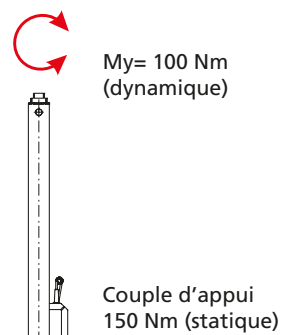
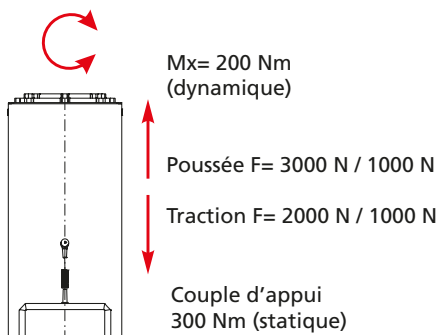
Options:

- Courses spéciales sur demande
- Avec dispositif de commande Compact-e-3:
 - Déplacement de plusieurs colonnes télescopiques possible dans le système de bus

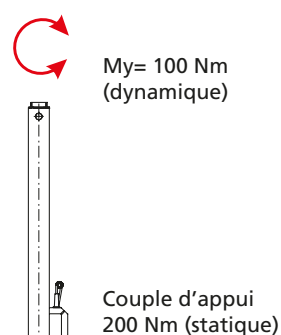
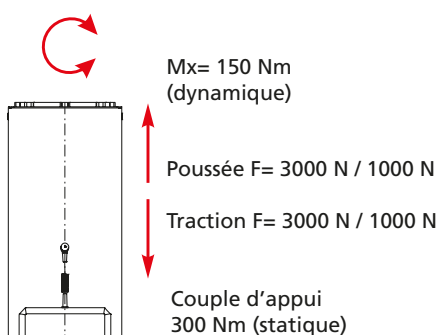
Données générales/Conditions de fonctionnement

Type	Multilift II telescope	Multilift II
Construction	Colonne télescopique mince	
Guidage	Quatre paliers à bagues de glissement en POM	
Position de montage	Au choix/en suspension, avec protection contre les chutes à mettre en place par le client	
Effort de poussée max.	au choix 3.000 N / 1.000 N	
Effort de traction max.	2.000 N / 1.000 N	3.000 N / 1.000 N
Vitesse max.	au choix 8 mm/s 16 mm/s	
Tension	24 V DC	
Consommation électrique	4 A	
Classe de protection	IP 30	
Irréversibilité (Pression)	3.000 N	
Température ambiante	+5°C à +40°C	
Décalage en fonctionnement synchrone	0–2 mm	
Facteur de service (S 3)	10 % en charge nominale (max. 2 min de fonctionnement, 18 min de pause)	

Charges admissibles Multilift II telescope



Charges admissibles Multilift II



Multilift II telescope – Pack synchrone

Contenu du pack synchrone

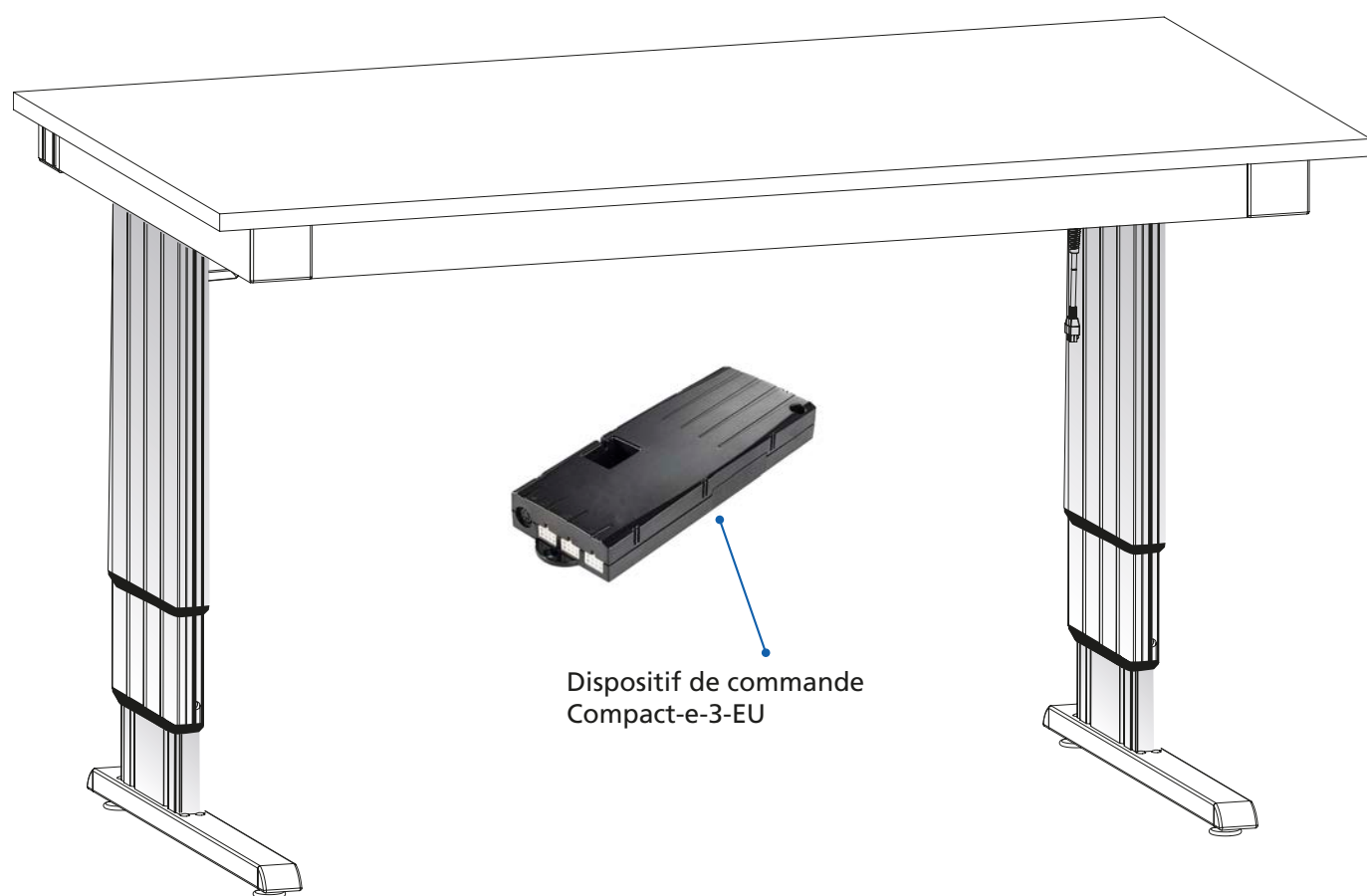
- 2 Multilift II telescope synchro
- 1 dispositif de commande Compact-e-3-EU
- 4 barres de protection
- Plug & Work (initialisé à l'usine)
- 4 écrous
- Notice d'assemblage

Option:

- Modèles de commande US/JP

Principes de commande:

Câble secteur et télécommande à sélectionner séparément (voir page 11)



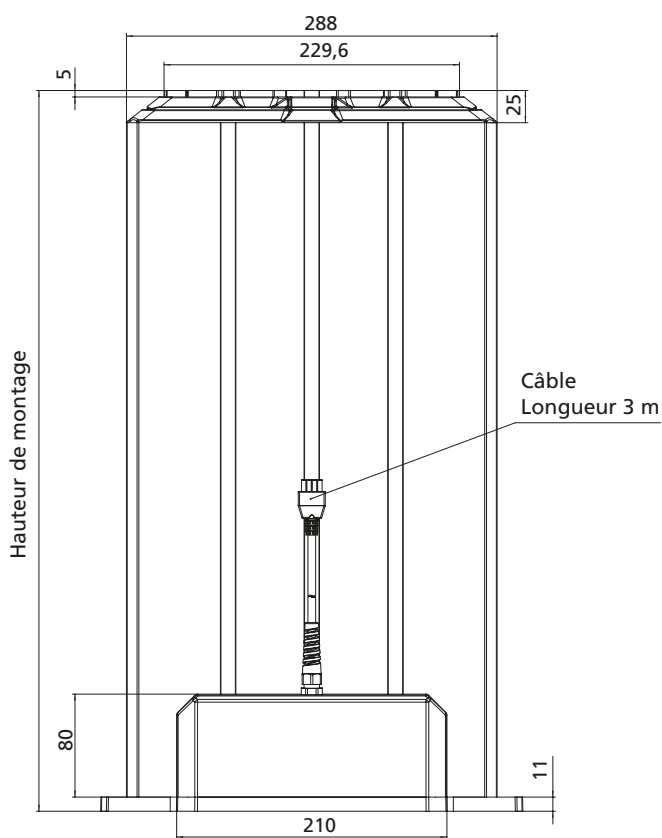
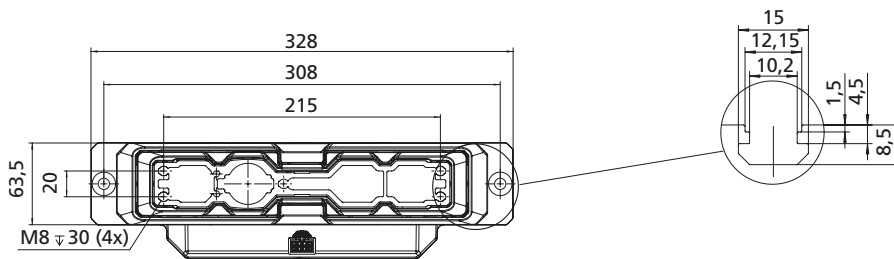
Modèle Multilift II telescope
Disponible à partir du 2e trimestre 2015

Multilift II telescope pack synchrone

Référence	Type	Effort de poussée max. [N]	Effort de traction max. [N]	Vitesse max. [mm/s]	Course totale [mm]	Hauteur de montage avec plaque de base [mm]
TS13B1C3C22CA0650	Multilift II telescope pack synchrone 230V AC	3.000	2.000	8	650	560
TS13B1C2C22CA0650	Multilift II telescope pack synchrone 230V AC	1.000	1.000	16	650	560

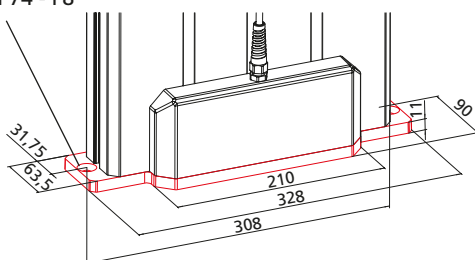
Multilift II telescope – Modèle

- Les rainures de fixation aménagées sur le côté permettent d'assembler aisément les accessoires. Des écrous permettent de fixer sur les colonnes télescopiques par exemple un voile de fond, un support pour microprocesseur ou des entretoises du système. De plus, la géométrie des rainures 30 est compatible avec le système de profilés en aluminium BLOCAN RK®.



Plaque de base avec plaques de fixation
(2 alésages lamés)

Lamage
DIN 74 - F8



Multilift II – Pack synchrone

Contenu du pack synchrone

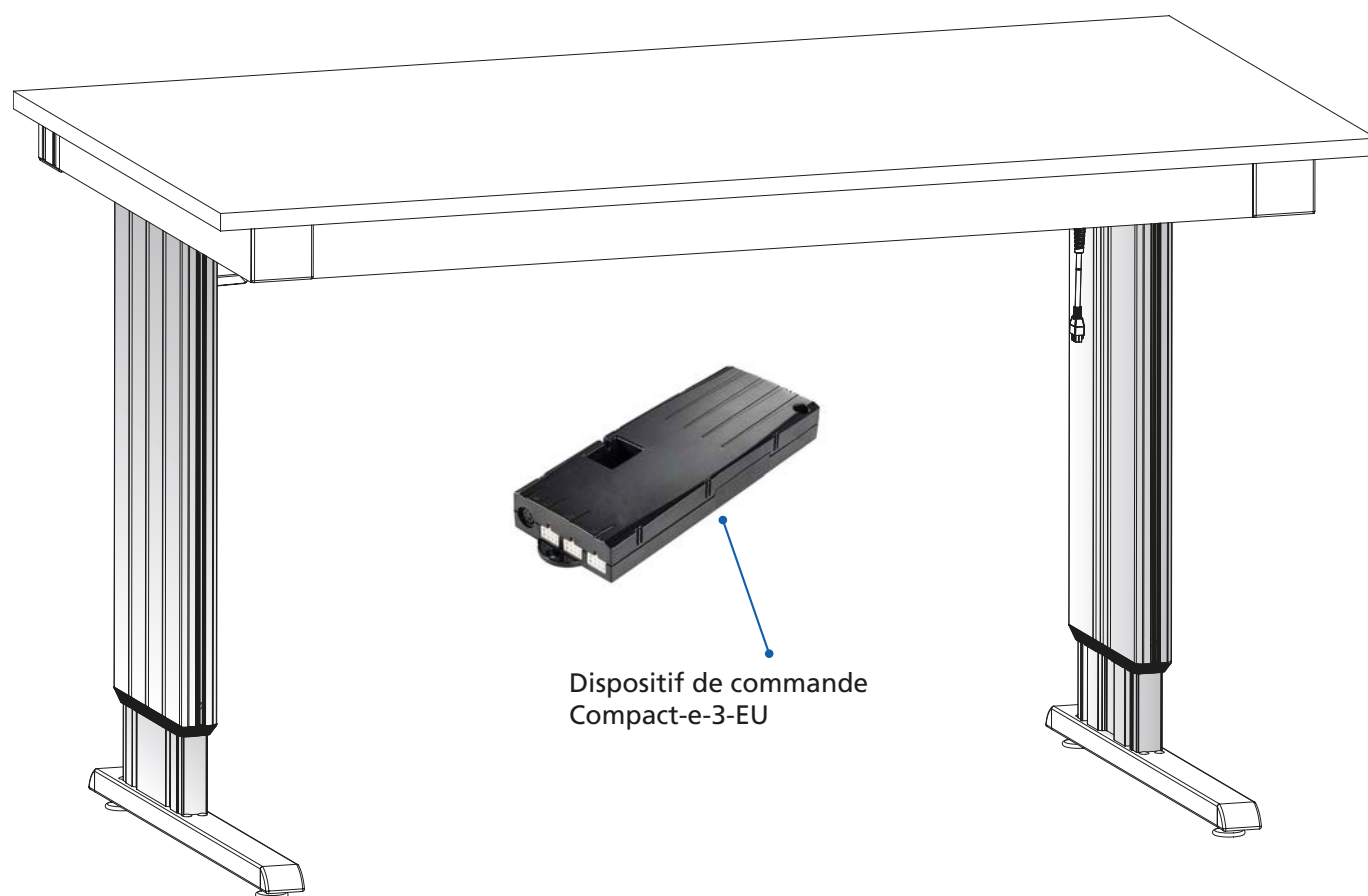
- 2 Multilift II telescope synchro
- 1 dispositif de commande Compact-e-3-EU
- 4 barres de protection
- Plug & Work
(initialisé à l'usine)
- 4 écrous
- Notice d'assemblage

Option:

- Modèles de commande US/JP

Principes de commande:

Câble secteur et télécommande à sélectionner séparément (voir page 11)

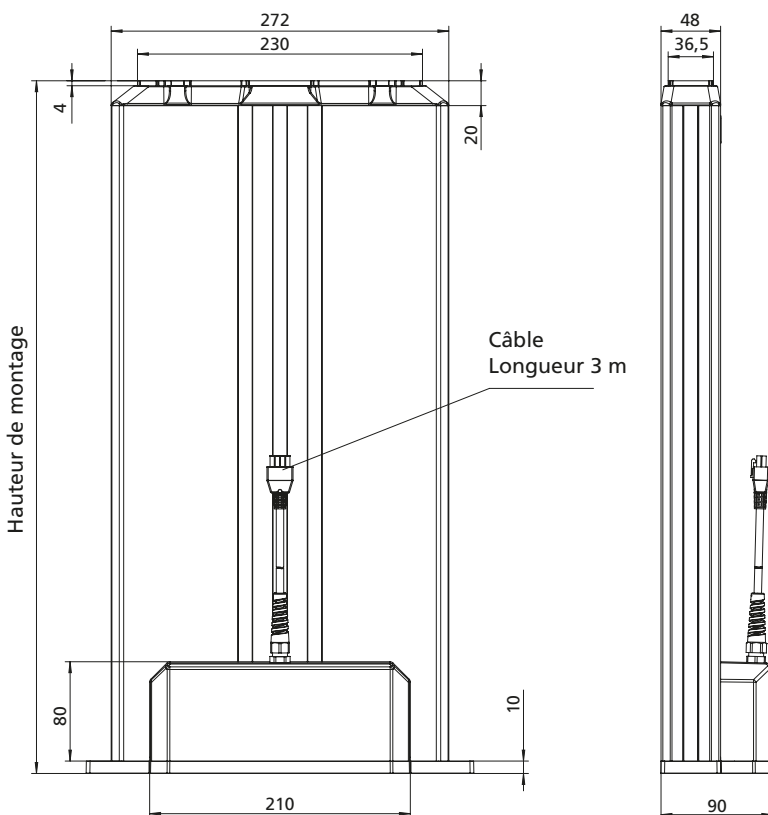
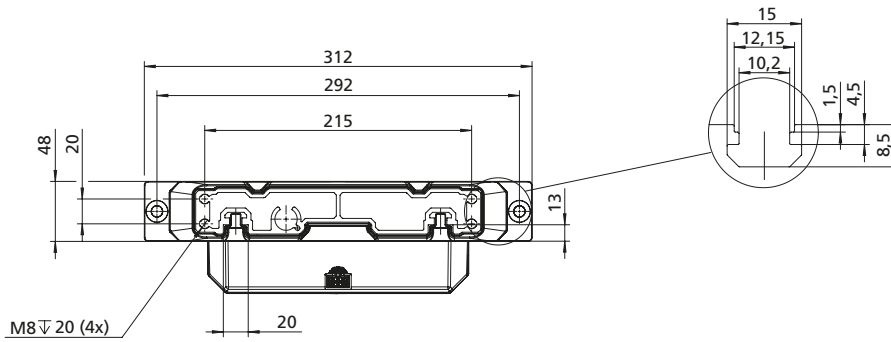


Multilift II pack synchrone

Référence	Type	Effort de poussée max. [N]	Effort de traction max. [N]	Vitesse max. [mm/s]	Course totale [mm]	Hauteur de montage avec plaque de base [mm]
TS22B1C3C22CA0355	Multilift II pack synchrone 230V AC	3.000	3.000	8	355	558
TS22B1C3C22CA0400					400	603
TS22B1C3C22CA0450					452	658
TS22B1C3C22CA0500					497	703
TS22B1C2C22CA0355	Multilift II pack synchrone 230V AC	1.000	1.000	16	355	558
TS22B1C2C22CA0400					400	603
TS22B1C2C22CA0450					452	658
TS22B1C2C22CA0500					497	703

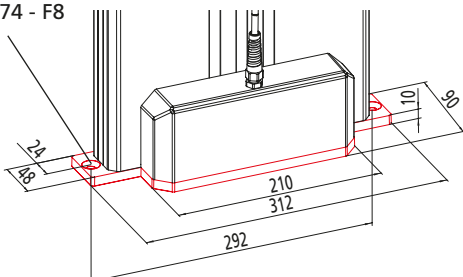
Multilift II – Modèle

- Les rainures de fixation aménagées sur le côté permettent d'assembler aisément les accessoires. Des écrous permettent de fixer sur les colonnes télescopiques par exemple un voile de fond, un support pour microprocesseur ou des entretoises du système. De plus, la géométrie des rainures 30 est compatible avec le système de profilés en aluminium BLOCAN RK®.



Plaque de base avec plaques de fixation
(2 alésages lamés)

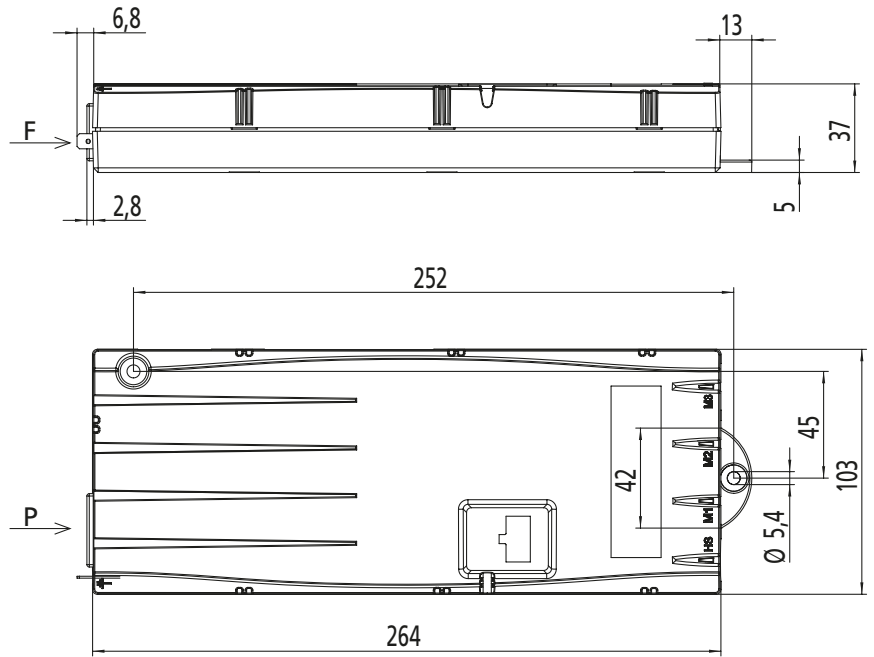
Lamage
DIN 74 - F8



Dispositif de commande Compact-e-3

Dispositif de commande Compact-e-3-EU

- 1 Prise de moteur 1 (M1)
- 2 Prise de moteur 2 (M2)
- 3 Prise de moteur 3 (M3)
- S Prise de télécommande (HS)
- P Prise secteur
- F Cosse terminale pour la mise à la terre du bâti de table (cosse terminale 6,3 x 0,8 mm)



2 entraînements en fonctionnement synchrone

Caractéristiques:

- Commande synchrone de deux entraînements maximum
- Surveillance de série du facteur de service pour une protection efficace contre les surcharges
- Technologie hautement efficace de convertisseur continu-continu (SMPS)
- Pour les télécommandes avec écran, quatre positions intermédiaires différentes peuvent être mémorisées (Memory) et appelées par simple actionnement d'une touche.
- Indicateur d'état optique et acoustique (LED et codes par clics)

Fonctions supplémentaires:

Réglables par le client

- Affichage relatif ou absolu de la hauteur moyennant télécommande avec écran
- Fins de course logiciel programmables

Données générales/Conditions de fonctionnement

Type	Compact-e-3
Tension nominale	EU: 230V / 50Hz US: 120V / 60Hz (sur demande) / JP: 100V / 60 Hz (sur demande)
Puissance de veille pour une tension nominale	0,5 W
Température ambiante pendant le fonctionnement	De 0 °C à 30 °C
Luftfeuchtigkeit (bei Lagerung)	5 à 90% (sans condensation)
Classe de protection (avec borne de mise à la terre)	I
Classe de protection	IP 20
Dimensions (L x l x H) [mm] Tolérances selon DIN ISO 2768-1 c	264x103x37
Poids	523 g
Facteur de service (S 3)	10 % en charge nominale (max. 2 min de fonctionnement, 18 min de pause)

Câble d'alimentation pour appareils froids

Référence	Modèle	Type	Câble Longueur
QZD070618	Câble d'alimentation pour atppareils froids (modèle Europe, fiche de prise de courant de sécurité)	F	1,80 m
QZD020159	Câble d'alimentation pour appareils froids (modèle Suisse, fiche de prise de courant de sécurité)	J	1,80 m
QZD070619	Câble d'alimentation pour appareils froids (modèle Grande-Bretagne, fiche de prise de courant de sécurité)	G	1,80 m

Télécommande / Accessoires

 1
HSU-OD-2

 2
HSU-MDF-4M2

 3
TOUCHbasic UD

 4
TOUCH UD

Référence	Modèle	Description/Consignes	Fonctions supplémentaires (voir page 10)	Câble Longueur	Ill.
QZB30E07BM126	HSU-OD-2	2 touches de montée/descente		1,90 m	1
QZB30E07BR126	HSU-MDF-4M2	4 touches Memory/Affichage	•	1,90 m	2
QZB30E07BN126	TOUCHbasic UD	2 touches de montée/descente		1,80 m	3
QZB30E07BP126	TOUCH UD	4 touches Memory/Affichage	•	2,00 m	4

Caractéristiques:
HSU-OD-2


- 2 touches de montée/descente
- Clavier à membrane
- Robuste et mince

HSU-MDF-4M2


- 4 touches Memory
- 2 touches montée/descente
- Affichage à trois caractères
- Clavier à membrane, design épuré

TOUCHbasic UD


- 2 touches de montée/descente
- Grandes touches

TOUCH UD


- 4 touches Memory
- 2 touches de montée/descente
- Affichage 4 caractères
- Verrouillage Clavier

TOUCH UD (escamoté)


- Panneau de commande escamotable
- Design très plat

Multilift II telescope / Multilift II – Fixation

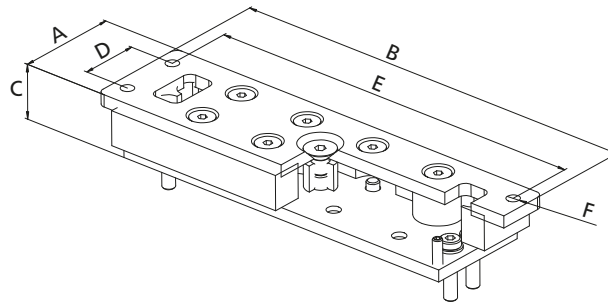
RK SyncFlex H

La livraison comprend:
Plaque de compensation avec matériel de fixation



Alignement horizontal

- Pour éviter les gauchissements avec les systèmes hyperstatiques (plus d'un palier fixe) sur l'axe horizontal. RK SyncFlex H permet d'intégrer des paliers libres définis dans l'application.
- La compensation horizontale sur l'axe Z assure la liberté de mouvement nécessaire lors du déplacement des colonnes télescopiques.



[mm]

Référence	Type	A	B	C	D	E	F
QZD020471	Multilift II telescope/Multilift II	70	280	36	40	260	M10

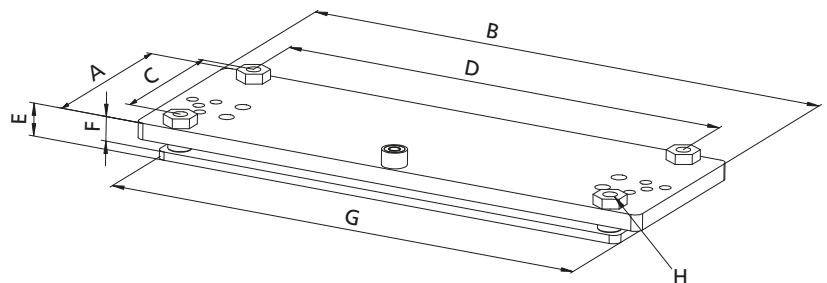
RK SyncFlex V

La livraison comprend:
Plaque de compensation avec matériel de fixation

Option :
Au choix avec plaque de compression (voir tableau)

Alignement vertical

- Si les colonnes télescopiques ne sont pas parallèles, la distance entre les points de fixation supérieurs varie pendant le déplacement. Mais un assemblage fixe maintient cet écart constant. Conséquence : le guidage des colonnes télescopiques est soumis à des forces élevées.
- RK SyncFlex V permet de compenser les inégalités dans l'environnement de fixation.
- La compensation verticale autour des axes X et Y permet d'aligner les colonnes télescopiques.



[mm]

Référence	Type	A	B	C	D	E	F	G	H
Plaque d'adaptation RK SyncFlex									
QZD020620	Multilift II telescope/Multilift II	110	328	90	280	–	10-15	–	M10
Plaque de compression									
QZD020621	Multilift II telescope/Multilift II	110	–	90	280	15-20	–	300	–

Multilift II telescope / Multilift II – Fixation
Plaque de montage

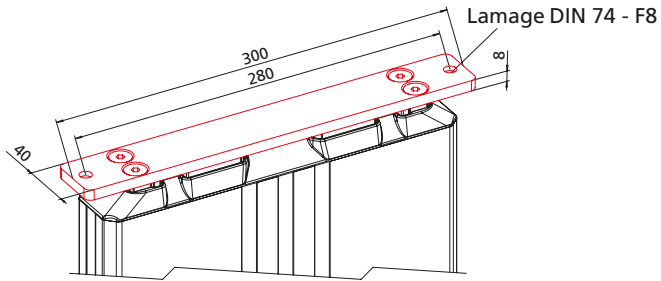
- Les plaques de montage permettent d'intégrer facilement la colonne télescopique à l'application du client.

Matériau:

Acier, peinture époxy noire, zinc moulé sous pression, kit de fixation galvanisé

La livraison comprend:

Plaque avec kit de fixation



Plaque de montage en haut

Référence	Modèle
QZD020549	Plaque de montage en haut



Multilift II telescope / Multilift II – Fixation

Pied

- Plusieurs modèles de pieds sont disponibles pour la Multilift
- Aucune modification nécessaire sur la Multilift

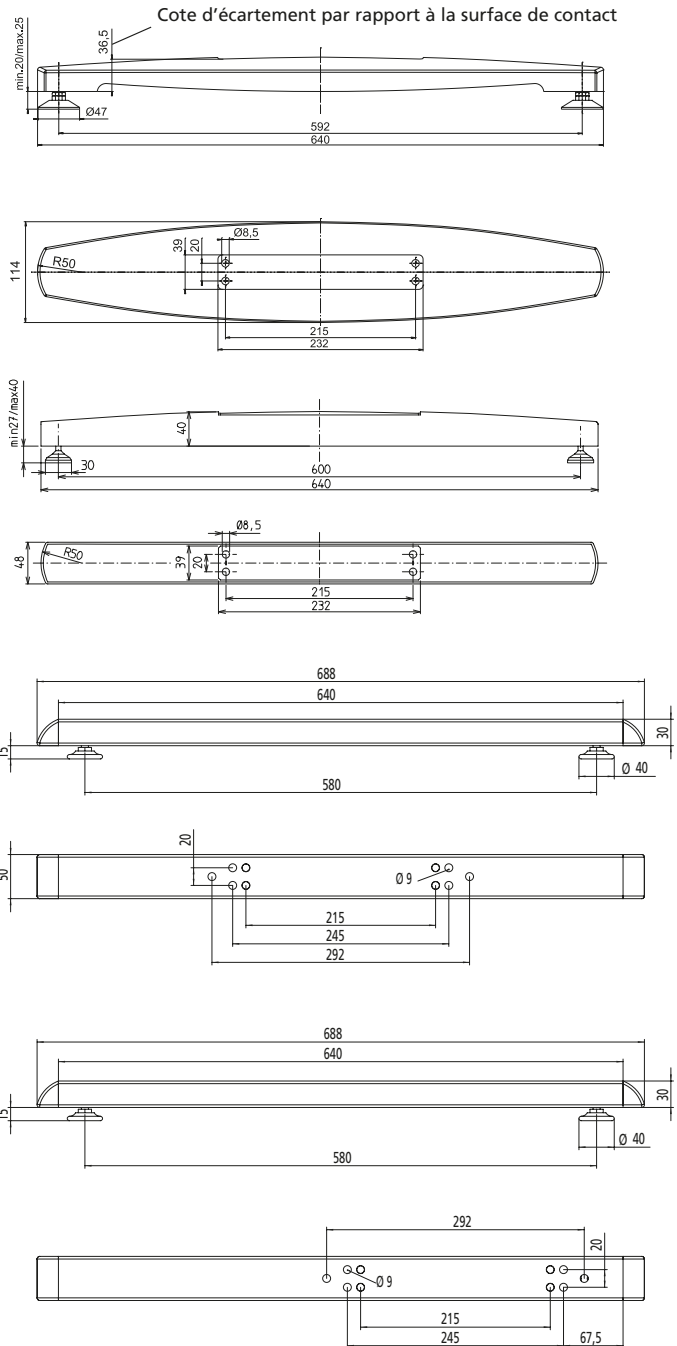
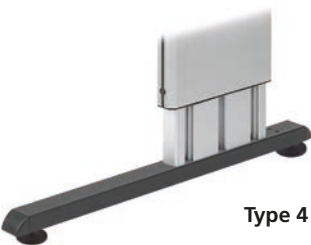
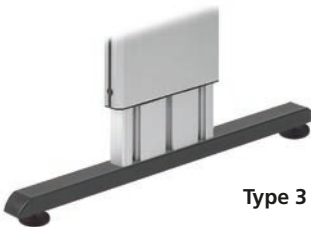
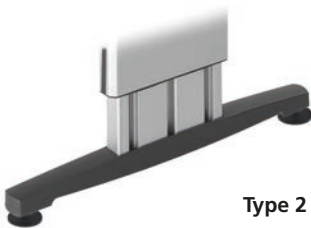
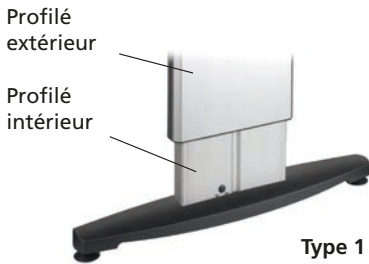
Matériau:

Types 1/2/2 GK-ALSi12/3.2583.02
peinture époxy noire

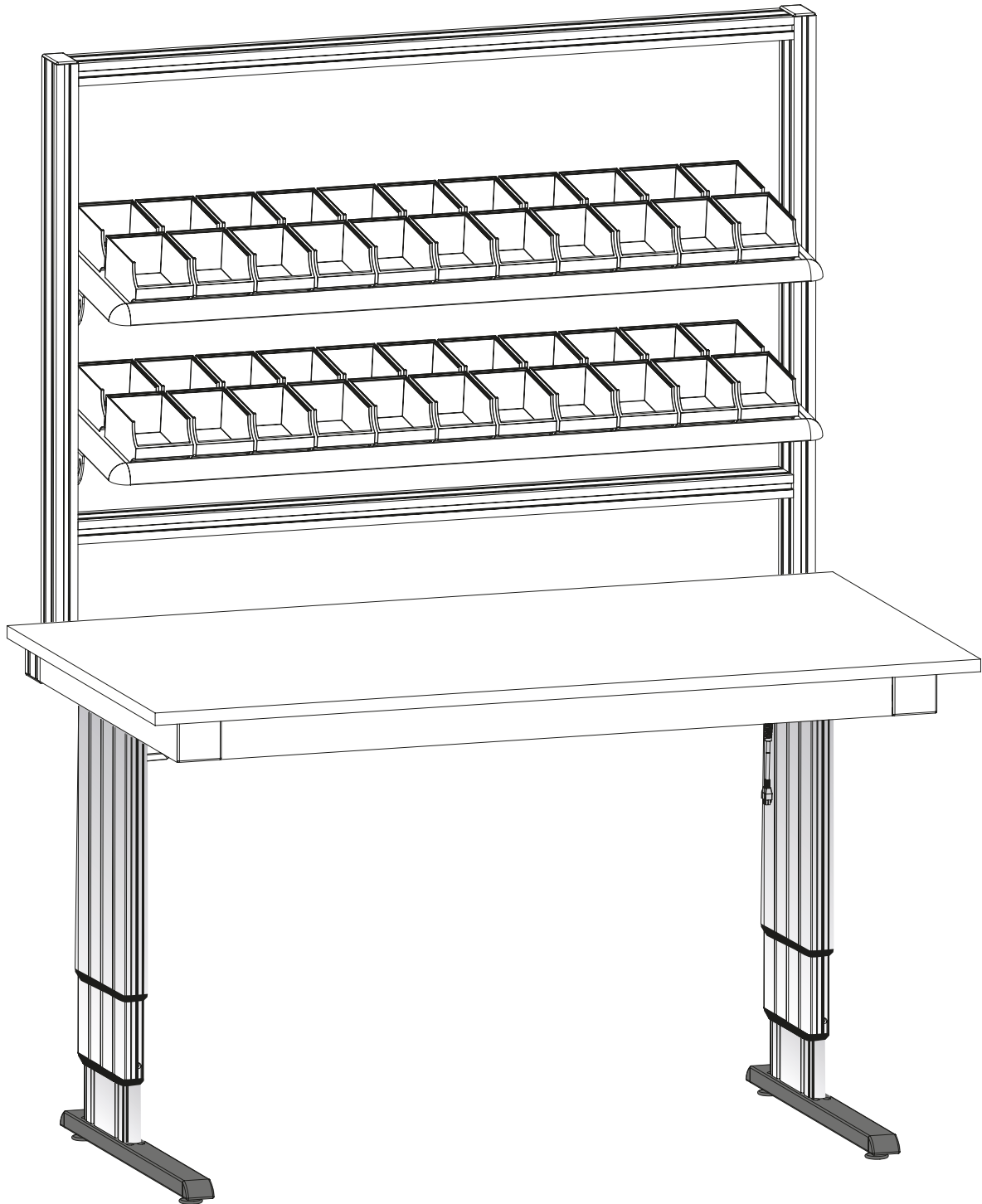
Types 3/4 tube en acier, extrémités obturées par un cache, peinture époxy noire

La livraison comprend :

Un pied avec kit de fixation



Référence	Type	Charge max.
QZD020252	1	1.000 N
QZD020253	2	1.000 N
QZD020254	3	1.000 N
QZD020255	4	1.000 N



R RENOMMÉE
KNOW HOW


RK ROSE+KRIEGER

A Phoenix Mecano Company

**LINÉAIRE
PROFILÉS
ASSEMBLAGE
MODULES**

TECHNOLOGIE



FAX-réponse

Oui, les techniques linéaires RK m'intéressent et je vous prie de:

m'envoyer le catalogue des techniques linéaires
lifting columns and electric cylinders

m'envoyer un CD-ROM de la gamme
complète au format PDF

prendre contact avec moi

Société : _____

Interlocuteur : _____

Service : _____

Adresse : _____

Tél. + Fax : _____

E-mail : _____


RK ROSE+KRIEGER

Systèmes d'assemblage et de
positionnement

RK Rose+Krieger GmbH
Postfach 15 64
32375 Minden, Allemagne
Tél. : +49 5 71 93 35-0
Fax : +49 5 71 93 35-119
E-mail : info@rk-online.de
Internet : www.rk-rose-krieger.com