

R RENOMMÉE
KNOW HOW

Techniques d'automatisation



RK ROSE+KRIEGER

A Phoenix Mecano Company



RK Slimlift / EM

Colonne télescopique à 2 niveaux

Colonne télescopique à 2 niveaux – *RKSlimlift/EM*

Colonne cylindrique extrêmement silencieuse



Caractéristiques : Généralités

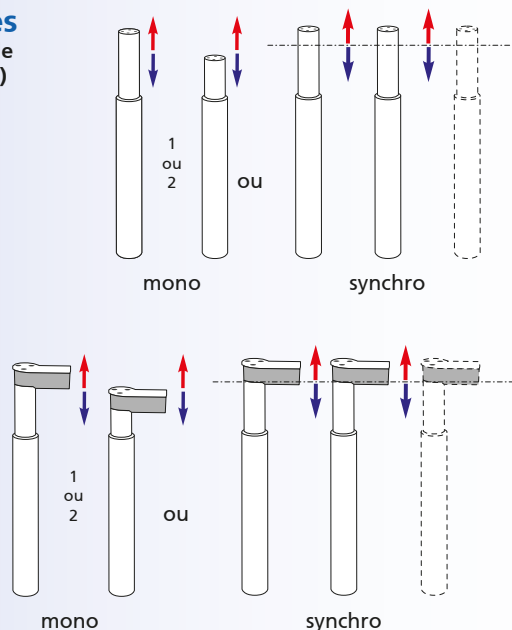
- Très bon rapport hauteur de montage/course
- Irréversibilité même en cas de charge maximale
- Rainures de fixation sur le profilé extérieur

Options :

- Modèle avec entraînement manuel à l'aide d'une manivelle
- Courses supérieures sur demande
- Possibilité d'actionner jusqu'à 32 colonnes avec la commande Quadro et un système de bus

RKSlimlift – Sommaire
Propriétés/Caractéristiques de puissance

- Données générales/Conditions de fonctionnement 48

Modèles
 (cotes, n° de commande)


- *RKSlimlift* 50

- *RKSlimlift EM* 51

Accessoires
Fixation

- Pied-support articulé pour *RKSlimlift EM* 52
- Pied 52
- Écrou carré 53
- Adaptateur de profilé..... 53
- Cadre pour table/plaque de fixation 54

Positionnement

- Commandes..... 56
- Interface automate/PC..... 57
- Télécommande..... 57

RK Slimlift/EM – Caractéristiques techniques

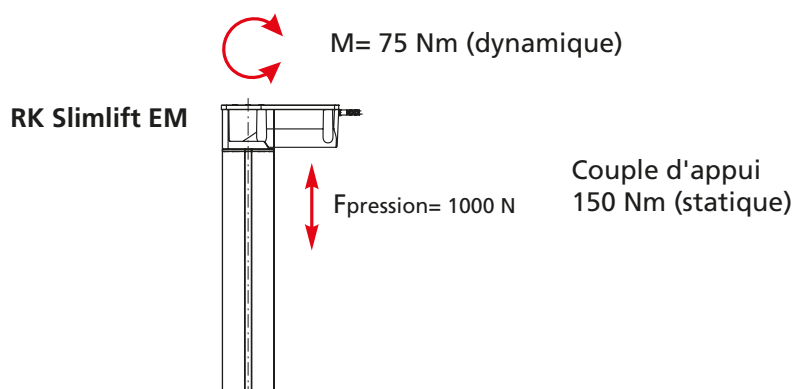
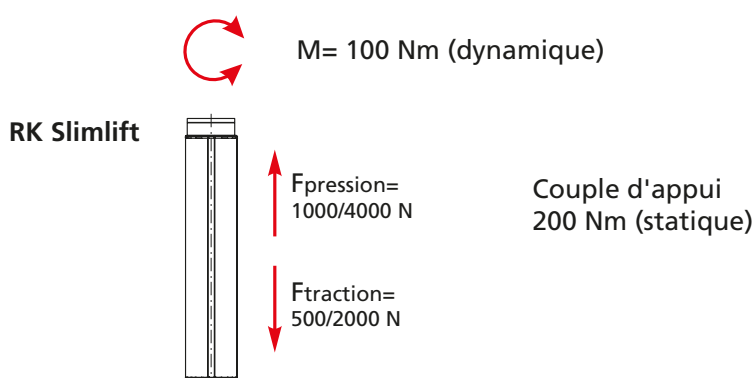
Données générales/Conditions de fonctionnement

Construction	Colonne télescopique cylindrique, disponible avec moteur d'entraînement externe (<i>RK Slimlift EM</i>)
Guidage	Éléments de glissement pré réglés en plastique
Position de montage	au choix/dépend de la protection anti-chute du client
Force de pression	au choix 1 000 N/4 000 N
Force de traction	au choix 500 N/1 000 N/2 000 N
Tension	36 V CC
Puissance absorbée	144 W = Slimlift / 108 W = Slimlift EM
Classe de protection	IP 30
Irréversibilité	oui
Température ambiante	de +5 °C à +40 °C
Décalage max. en fonctionnement synchrone	0 à 3 mm/0 à 1,5 mm
Facteur de service	15 % en charge nominale (max. 1,5 min de fonctionnement, 8,5 min de pause)

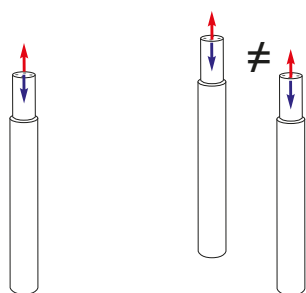
Nota:

Toutes les données se rapportent aux versions standard. Toutes les données relatives à la traction ou la poussée s'entendent pour une colonne seule. Pour une application utilisant plusieurs colonnes sur une même charge, prendre en compte un facteur de sécurité de 0,6.

Charges admissibles



Slimlift Mono

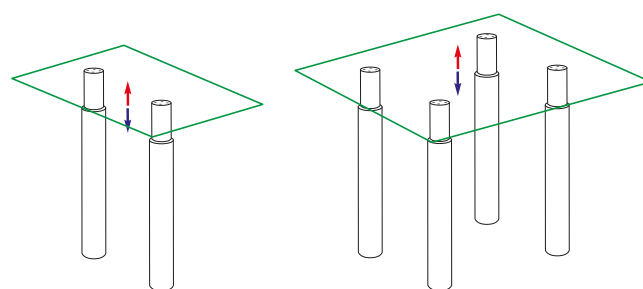


1 à 2 Slimlift en mode de fonctionnement individuel ou parallèle

Fonctionnement parallèle

Le modèle standard permet aussi de déplacer deux Slimlift en parallèle (pas de synchronisme). Ce fonctionnement peut entraîner des positions de course différentes. Pour remettre les colonnes au même niveau, les amener en position finale.

Slimlift Synchro



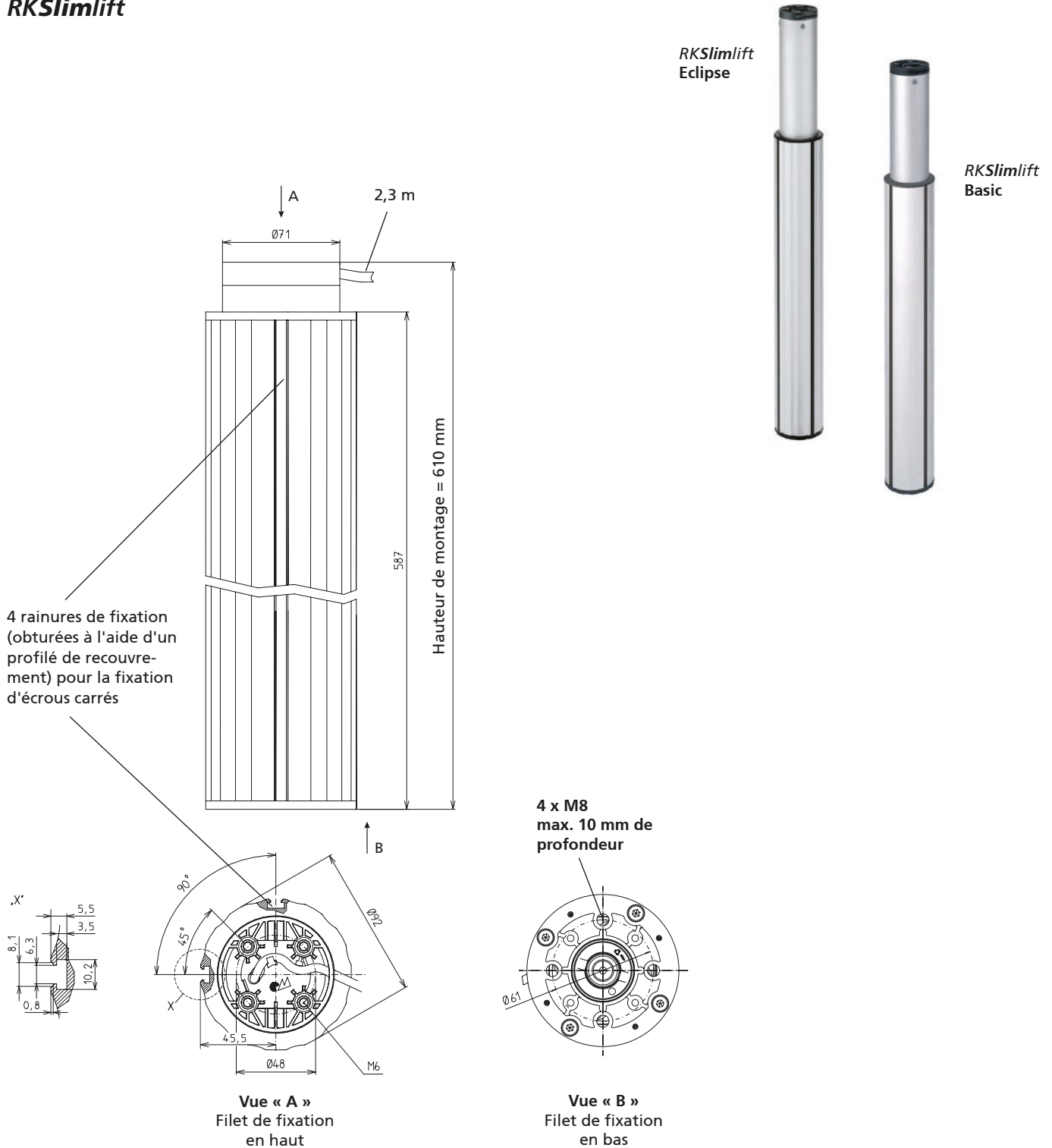
2 à 4 Slimlift en fonctionnement synchrone

Fonctionnement synchrone

Deux ou plusieurs colonnes fonctionnent en mode synchrone. La commande (voir page 146) et les capteurs intégrés garantissent une marche synchrone. Cela permet l'ajustement du niveau de toutes les colonnes en continu, dans les deux directions de marche et même en cas de charge différente. La précision du synchronisme (tolérance) dépend de la vitesse et s'élève de 0 à 1,5 mm pour le modèle à 8 mm/s et 0 à 3 mm pour le modèle à 25/32 mm/s. Une fonction de mémorisation est possible.

RKSlimlift/EM – Versions

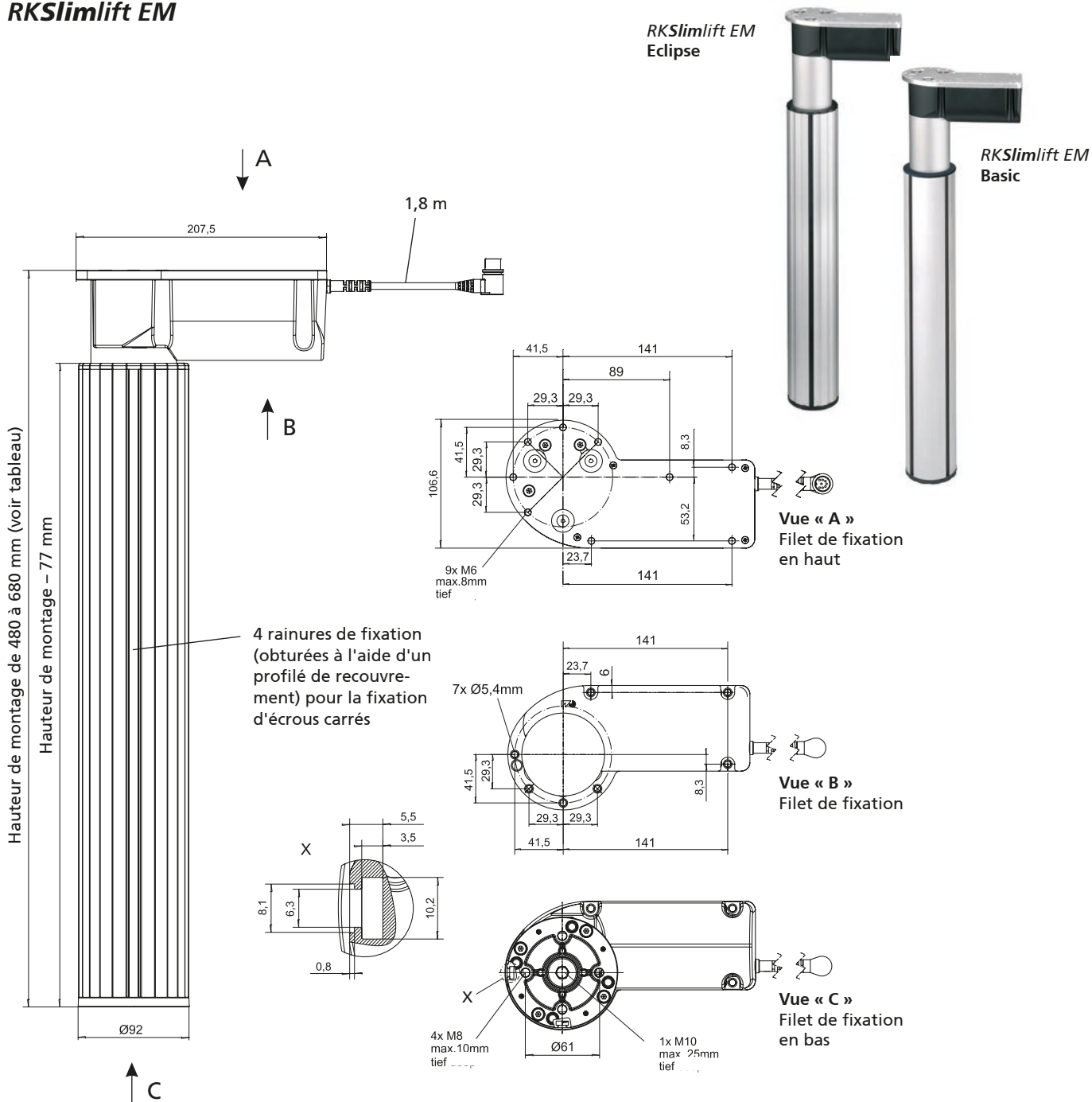
RKSlimlift



Mono at synchro

Référence	Type	Force de pression [N]	Force de traction [N]	Vitesse [mm/s]	Course [mm]	Hauteur de montage [mm]	Poids [kg]
QSL32BA130460	RKSlimlift Eclipse	1 000	500	32	460	610	6,0
QSL32BA330460	RKSlimlift Basic	1 000	500	32	460	610	6,0
QSL10BD200285	RKSlimlift Basic	4 000	2 000	8	285	610	7,0

RK Slimlift EM

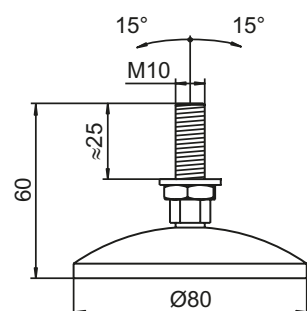


Mono at synchro

Référence	Type	Force de pression [N]	Force de traction [N]	Vitesse [mm/s]	Course [mm]	Hauteur de montage [mm]	Poids [kg]
QSL25BA270300	RK Slimlift EM Basic	1 000	1 000	25	300	480	~4,5
QSL25BA170300	RK Slimlift EM Eclipse	1 000	1 000	25	300	480	~4,5
QSL25BA270400	RK Slimlift EM Basic	1 000	1 000	25	400	580	~5,3
QSL25BA170400	RK Slimlift EM Eclipse	1 000	1 000	25	400	580	~5,3
QSL25BA270430	RK Slimlift EM Basic	1 000	1 000	25	430	610	~5,5
QSL25BA170430	RK Slimlift EM Eclipse	1 000	1 000	25	430	610	~5,5
QSL25BA270500	RK Slimlift EM Basic	1 000	1 000	25	500	680	~6,0
QSL25BA170500	RK Slimlift EM Eclipse	1 000	1 000	25	500	680	~6,0

RK Slimlift – Fixation

Pied-support articulé (pour type EM)



- Le pied-support peut être vissé de manière centrée sur la plaque d'assise de la colonne RK Slimlift EM.
- Profondeur de vissage max. 25 mm

- **Matériau** : pièces en acier galvanisées. Embase articulée en PA noir.



Référence	Type
QZD120340	Pied-support articulé

Pied

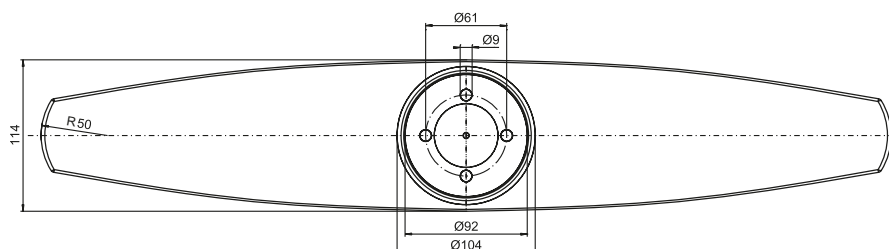
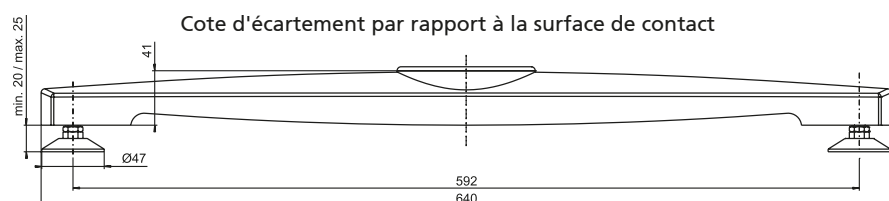


- Les deux modèles de pieds peuvent être vissés sur le profilé extérieur sans nécessiter d'opération supplémentaire.

- **Matériau** : GK-ALSi12/3.2583.02 peinture époxy noire

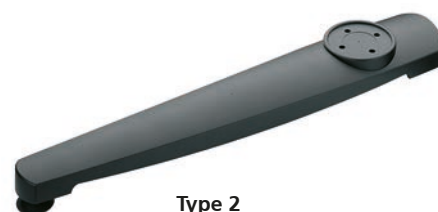
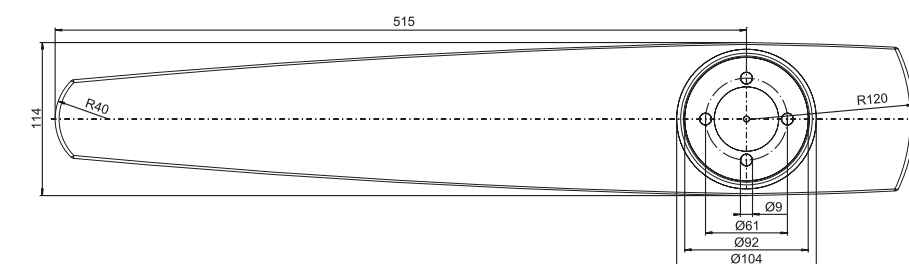
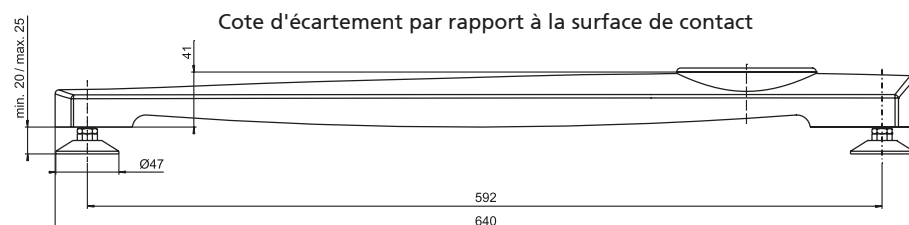
Charge max. 1 000 N

Type 1



Type 1

Type 2



Type 2

Référence	Type
QZD120341	1
QZD120342	2

Principes de commande Écrous carrés:

- Unités de vente seulement selon tableau, voir catalogue

- Pour la fixation d'accessoires sur le profilé extérieur

Matériau : acier galvanisé

Écrou carré

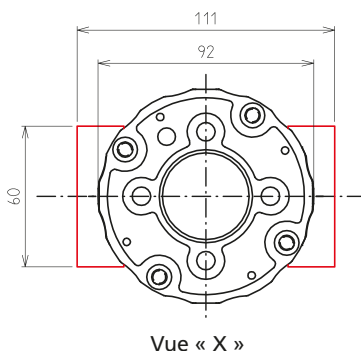
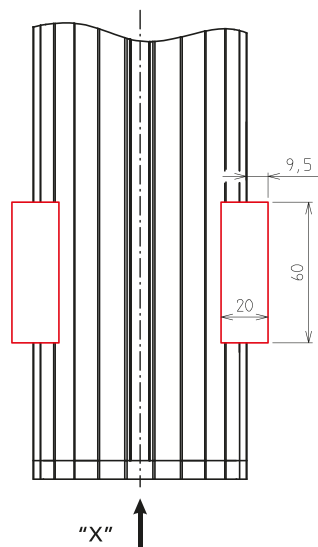
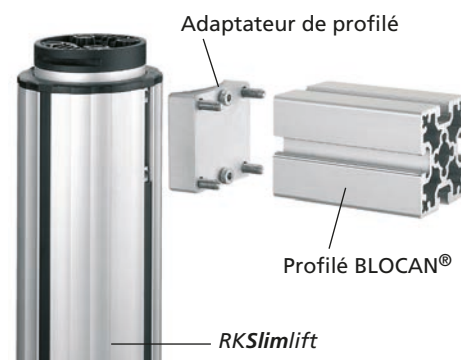

Référence	Tableau des unités de vente	Type
qzd0505971	10, 20, 30... unités	Écrou carré M6, DIN 562

Adaptateur de profilé

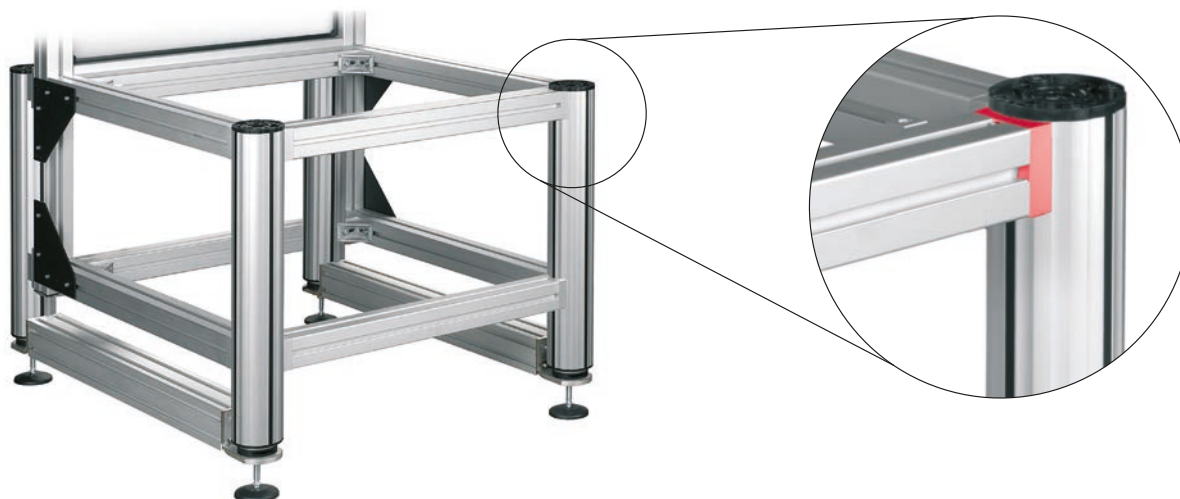

- L'adaptateur de profilé permet de visser entre elles plusieurs colonnes télescopiques pour former une structure solide. Quelques étapes de construction suffisent par exemple pour former une table élévatrice à partir de quatre colonnes télescopiques actionnées par une commande synchronisée (Multi-Control quadro). Les profilés en aluminium F-60/1, F-60-L, F-G 60,

F-2G 60 ou F-3G 60 du système d'assemblage de profilés BLOCAN® peuvent être utilisés comme entretoises.

Matériau : AlMgSi, anodisé clair, matériel de fixation galvanisé

La livraison comprend : un adaptateur de profilé avec matériel de fixation pour le raccordement sur un côté de profilé

Exemple de fixation


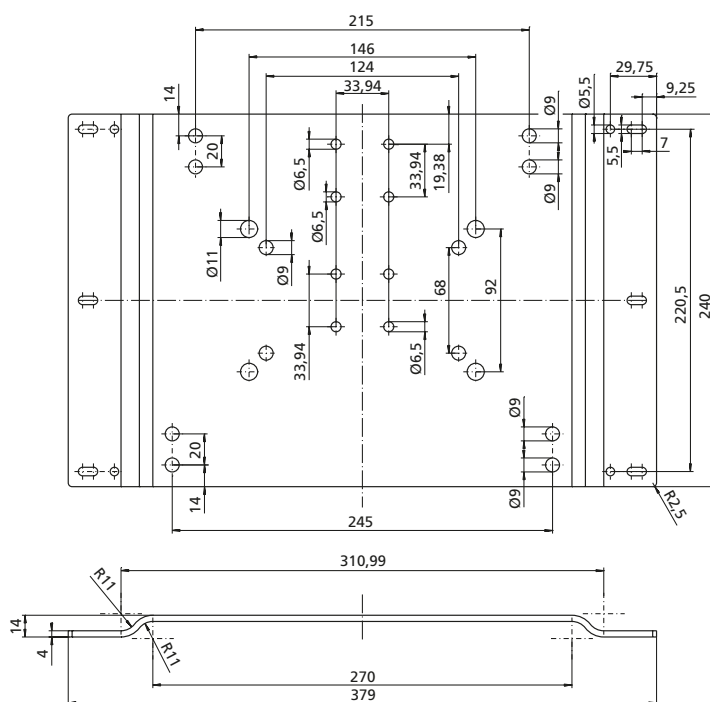
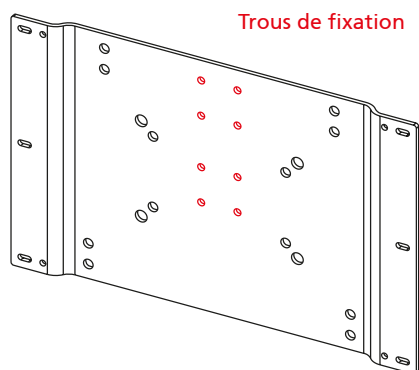
Référence	Type
QZD120256	Adaptateur de profilé complet

Exemple d'application :


Plaque de fixation (ne convient pas à la version EM)

- Cette plaque à utilisation universelle peut être directement fixée dans le canal de vissage de la colonne télescopique à l'aide d'un kit de fixation. Les nombreux alésages dans la tôle permettent de fixer simplement des panneaux de table, supports, etc.

Matériau : acier StW 22, peinture époxy noire, kit de fixation galvanisé



Référence	Modèle
QZD100313	Plaque de fixation
QZD120336	Kit de fixation de 4 pièces M6 x 14, DIN 7984



RK Slimlift – Positionnement

Commandes

- Tension d'entrée 230 V CA
- Tension de sortie 24/36 V CC
- Commandes à accumulateur

Transformateur d'alimentation 120 VA



env. 24 V CC

MultiControl



env. 36 V CC

Cotes et autres données techniques : voir chapitre « Moteurs et commandes »

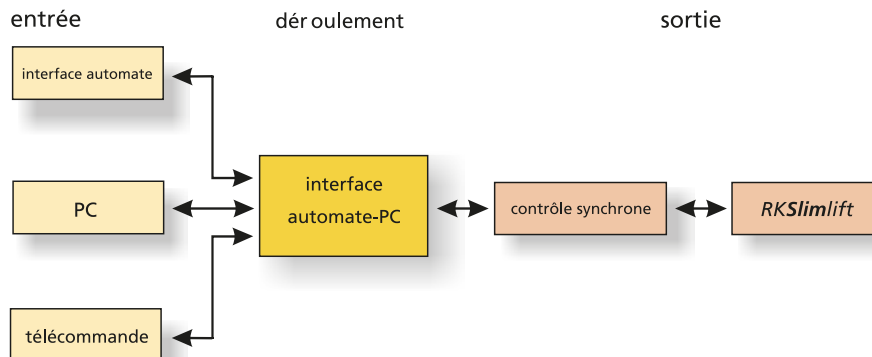
Référence	Modèle	
Commandes pour RK Slimlift mono		
QZA09C13BH031	Transformateur d'alimentation 120 VA raccordement C	Commande d'1 entraînement
QSTACCA1AA000	MultiControl mono raccordement C, consommation électrique max. I = 12 A, 36 V CC	Commande de 2 entraînements max.
Commandes pour RK Slimlift synchro		
QST20C02AA000	MultiControl duo raccordement C, débit de courant 12 A pour facteur de service de 20 %	1 à 2 entraînements synchrones
QST21C02AA000	MultiControl duo raccordement C, pour RK Slimlift EM, débit de courant 12 A pour facteur de service de 20 %	1 à 2 entraînements synchrones
QST20C04AA000	MultiControl quadro raccordement C, débit de courant 12 A pour facteur de service de 20 %	3 à 4 entraînements synchrones
QST21C04AA000	MultiControl quadro raccordement C, pour Slimlift EM, débit de courant 12 A pour facteur de service de 20 %	3 à 4 entraînements synchrones
Accessoires		
QZD020083	Plaque de fixation 120 VA, la commande est glissée sur la plaque	
QZD100093	Câble bus de 6 m pour connecter jusqu'à 8 commandes synchrones	
QZD0702844000*	Câble de raccordement lisse (4 m) avec connecteur à 5 broches et extrémité de câble ouverte	
QZD070526	Rallonge 2,5 m pour sortie type C – connecteur DIN 8 broches	

*pour le raccord d'une télécommande parallèle ou d'un potentiomètre externe (avec MultiControl mono)

Interface automate/PC

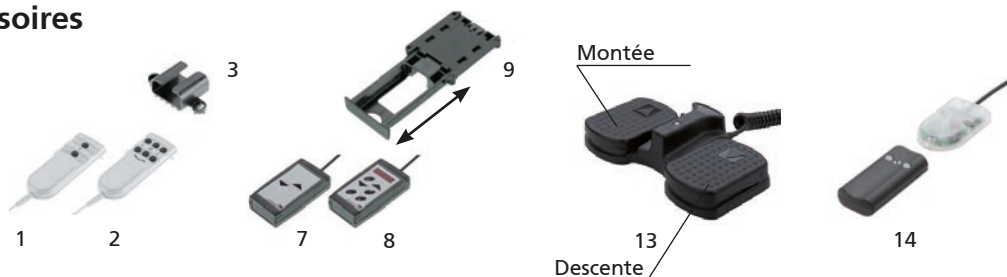
■ Interface de commande de la commande synchrone à partir de différents dispositifs d'entrée (automate, PC et télécommande)

* Pour plus de détails, merci de consulter notre catalogue « Techniques Linéaires Colonnes et Vérins » (en anglais)



Référence	Type
QZD100108	Interface automate/PC
QZD100110	Patte murale pour le montage dans une armoire de commande

Télécommandes / Accessoires



Référence	Modèle	Fig.
Télécommande pour transformateur d'alimentation		
QZB02C03AD031	Télécommande avec câble spiralé de 1 m – 6 touches de fonction	2
Télécommandes pour transformateur d'alimentation ou commande synchrone		
QZB02C03AB031	Télécommande avec câble spiralé de 1 m – 2 touches de fonction	1
QZB00D04AB041	Télécommande avec câble spiralé de 1 m – 2 touches de fonction	7
QZB02C01AE114	Interrupteur à pédale – 2 touches de fonction	13
QZB00D07BK141	Télécommande par radio – 2 touches de fonction	14
Télécommande pour commande synchrone		
QZB00D04AD041	Télécommande avec câble spiralé de 1 m – 6 touches de fonction	8
Accessoires pour télécommandes		
QZD000072	Support pour télécommande fig. 1 + 2	3
QZD000074	Tiroir pour télécommande fig. 7 + 8	9

Remarque :
 Vous trouverez d'autres modèles de télécommandes au chapitre Commandes à partir de la page 146 Catalogue « Techniques Linéaires Colonnes et Vérins » (en anglais)

Nous disons ce que nous pouvons et nous faisons ce que nous disons!
Nous disons aussi ce que nous ne pouvons pas faire et ne le faisons pas!



PHOENIX MECANO

systèmes d'assemblage et de positionnement

Phoenix Mecano France
Division RK Rose+Krieger
76, rue du Bois Galon
94120 Fontenay-sous-Bois
Téléphone : +33 (0)1 53 99 50 85
Fax : +33 (0)1 48 75 02 13
Email : info.rk@phoenix-mecano.com
Internet : www.rk-rose-krieger.com



RK ROSE+KRIEGER

A Phoenix Mecano Company

Verbindungs- und Positioniersysteme

RK Rose+Krieger GmbH
Postfach 15 64
32375 Minden
Telefon: +49 5 71 93 35-0
Telefax: +49 5 71 93 35-119
E-Mail: info@rk-online.de
Internet: www.rk-rose-krieger.com