

**R** RENOMMÉE  
KNOW HOW

Techniques d'automatisation



**RK ROSE+KRIEGER**

A Phoenix Mecano Company

# Noblesse et puissance

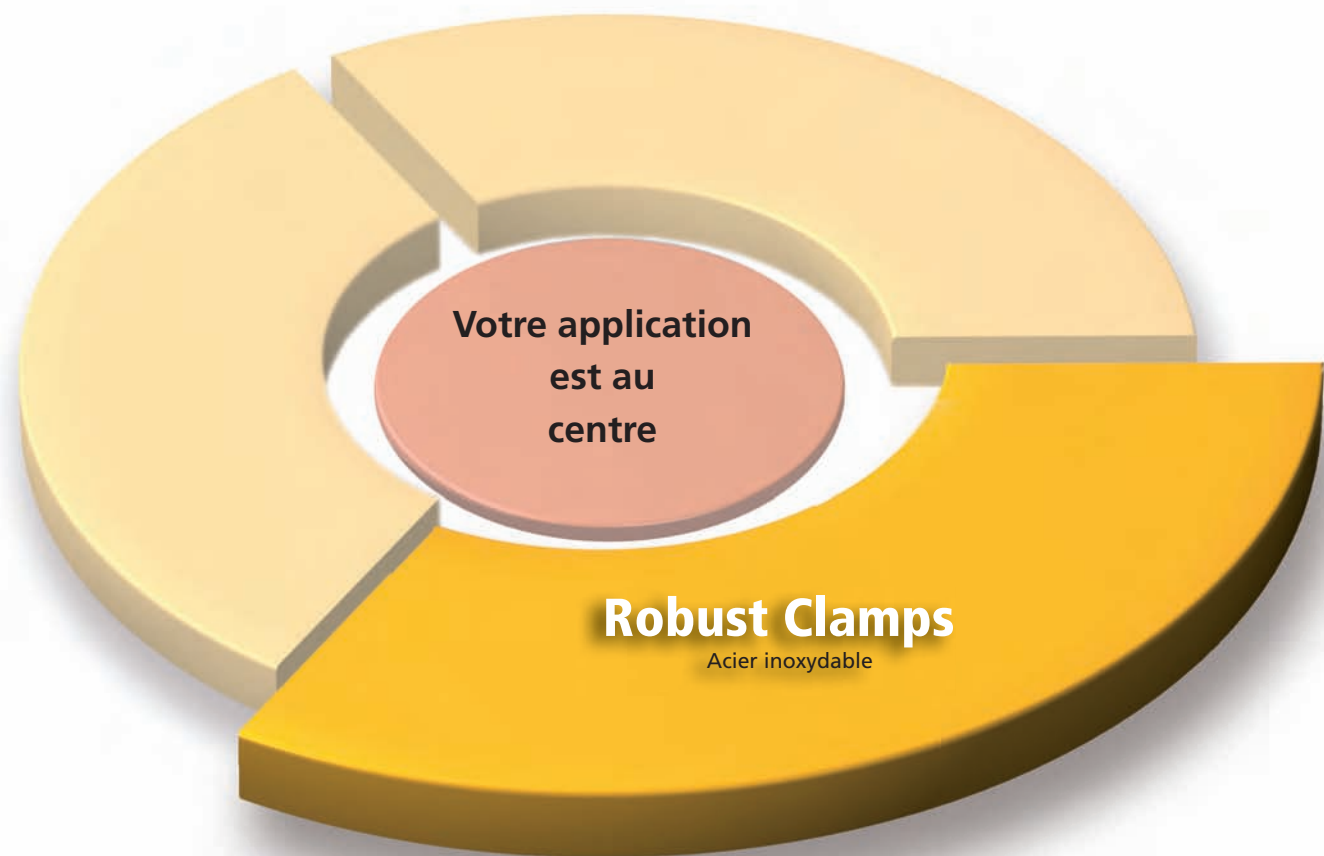
...la nouvelle génération de raccords de serrage



## Robust Clamps



La nouvelle génération de raccords de serrage

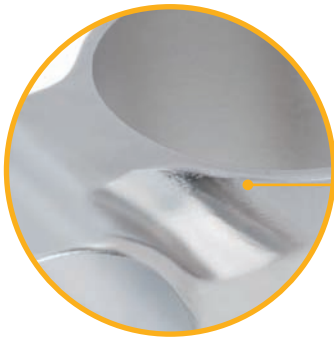


## Caractéristiques :

- Forces de serrage élevées (rapports optimaux d'épaisseur de paroi)
- Résistance extrême en cas de charge dynamique
- Résistance exceptionnelle sous contrainte de couple élevée
- Poids optimisé
- Haute résistance thermique
- Résistance à la corrosion : 1.4308
- L'alternative économique au bricolage
- Surface électropolie



...Des exigences précises réclament des réponses particulières.



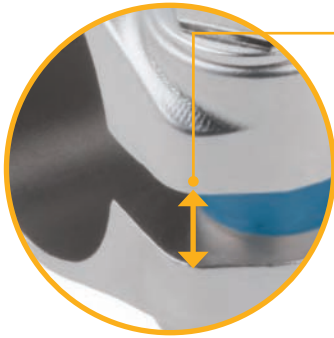
■ Contours et jonctions lisses

Flux de force optimisé  
en contrainte de couple



■ Vis à six pans extérieures

Montage simple avec  
des outils courants



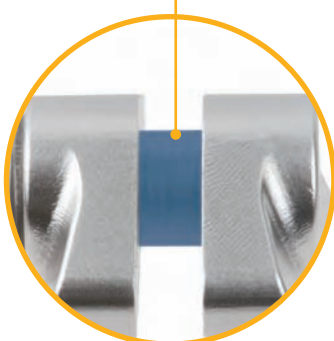
■ Grande rainure

Nettoyage facile



■ Version à trou borgne

Possibilité d'accumulation de poussières  
minimisée



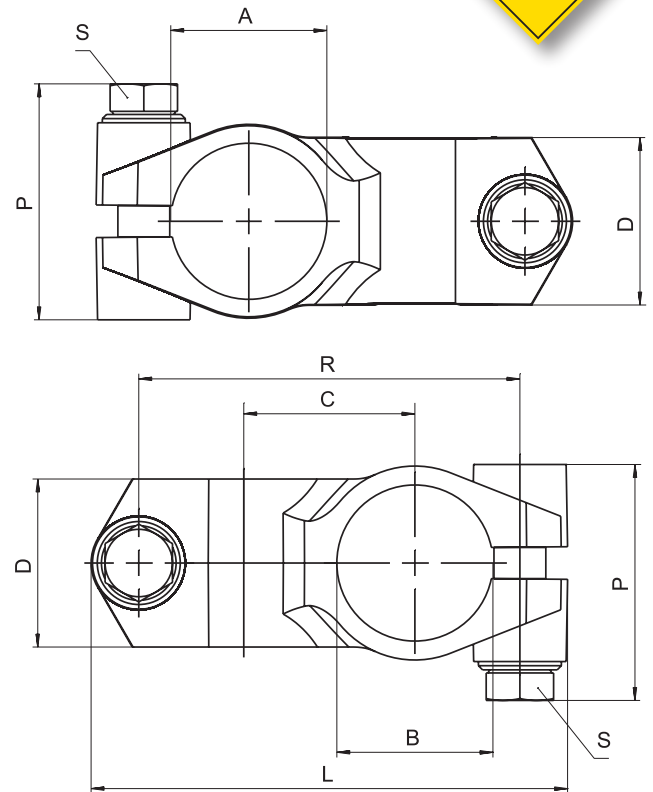
■ Recouvrement du filetage en silicone

Protection des pas de vis contre les  
poussières et les endommagements

# Robust Clamps Charges résistantes aux chocs

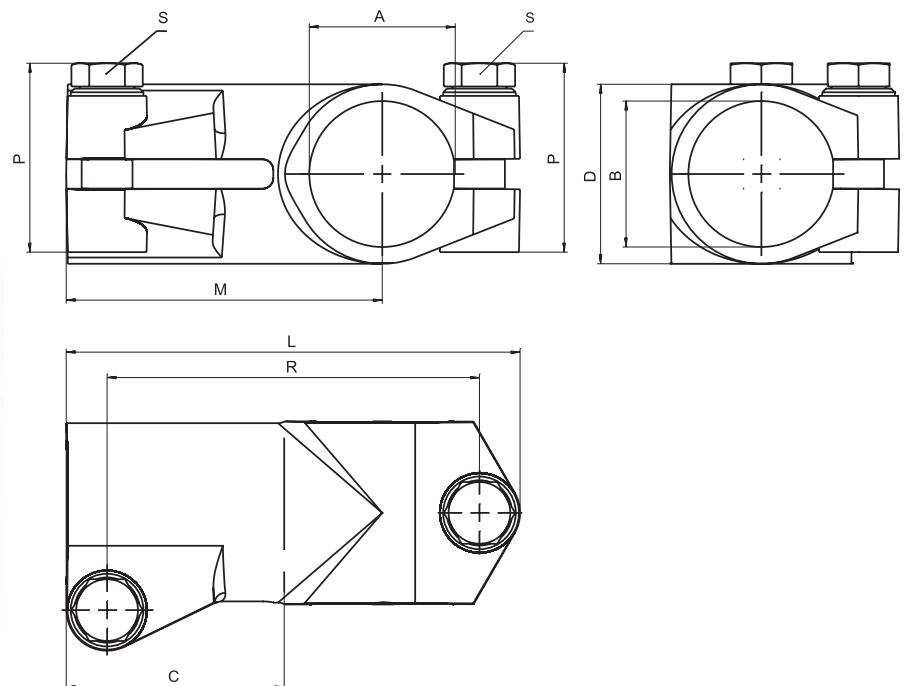


## ■ Raccord orthogonal



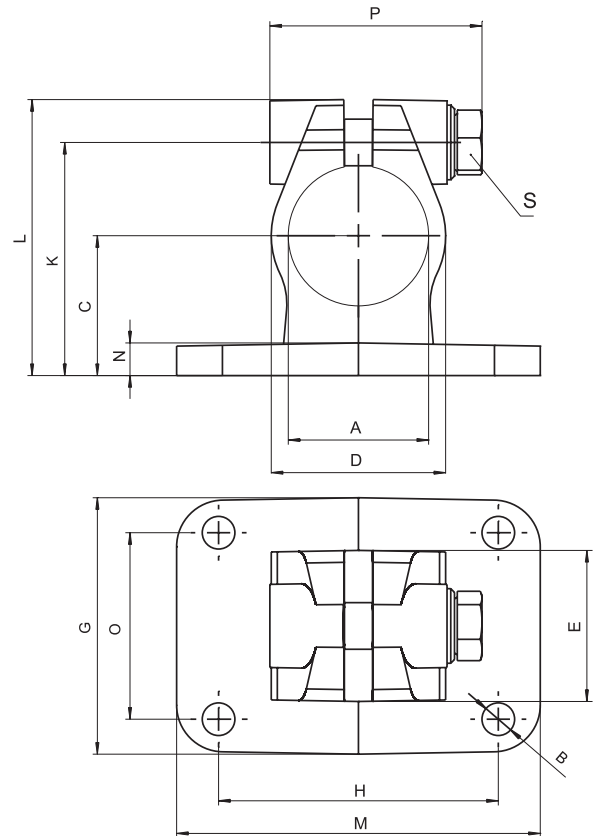
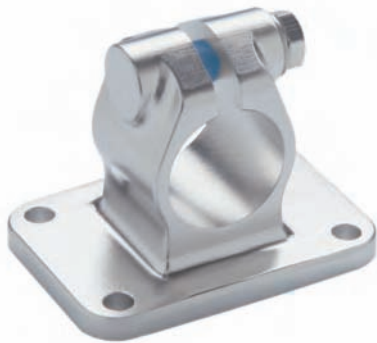
Référence	Type	A	B	C	D	L	P	R	S	m[g]
103000003900	K 30	30,1	30,1	33	32,4	92	45,5	73,5	M8 x 30	348
104000003900	K 40	40,17	40,17	42	40,4	118	52	95,5	M10 x 35	647

## ■ Raccord d'angle



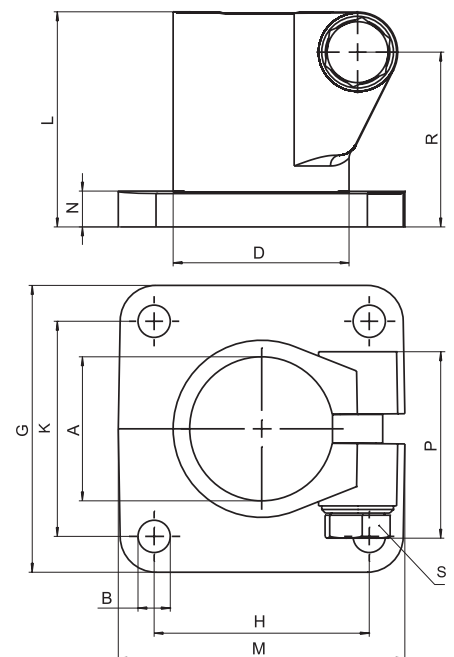
Référence	Type	A	B	C	D	L	M	P	R	S	m[g]
113000003900	W 30	30,1	30,1	40	38,4	87	58	45,5	69	M8 x 30	403
114000003900	W 40	40,17	40,17	60	50,4	124,9	87	52	102,5	M10 x 35	875

■ Bride de fixation



Référence	Type	A	B	C	D	E	G	H	K	L	M	N	O	P	S	m[g]
12300000390	FK 30	30,1	7	30	37,4	32,4	55	60	50	59,2	78	7	40	45,5	M8 x 30	370
12400000390	FK 40	40,17	9	42	49,4	46,4	80	60	69	80	80	10	40	52	M10 x 35	849

■ Pied



Référence	Type	A	B	D	G	H	K	L	M	N	P	R	S	m[g]
13300000390	FS 30	30,1	7	37,4	60	40	40	50	60	7	45,5	41	M8 x 30	316
13400000390	FS 40	40,17	9	49,4	80	80	60	60	80	10	52	90	M10 x 35	629

## Nos secteurs de produits



### TECHNIQUES LINÉAIRES

- ✓ Unités de réglage manuelles
- ✓ Vérins électriques
- ✓ Colonnes télescopiques
- ✓ Axes linéaires
- ✓ Déplacement précis, dynamique et fiable jusqu'à 3 tonnes et 12 m



### TECHNIQUES DE PROFILÉS

- ✓ Le système de montage éprouvé en aluminium BLOCAN®
- ✓ Sections transversales de 20 mm à 320 mm pour les applications les plus variées
- ✓ Techniques d'assemblage inégalées en matière de flexibilité et de fiabilité



### TECHNIQUES D'ASSEMBLAGE

- ✓ Connexion et fixation fiables de tubes ronds et carrés
- ✓ Éléments en aluminium, acier inoxydable et plastique
- ✓ Dimensions de 8 mm à 80 mm



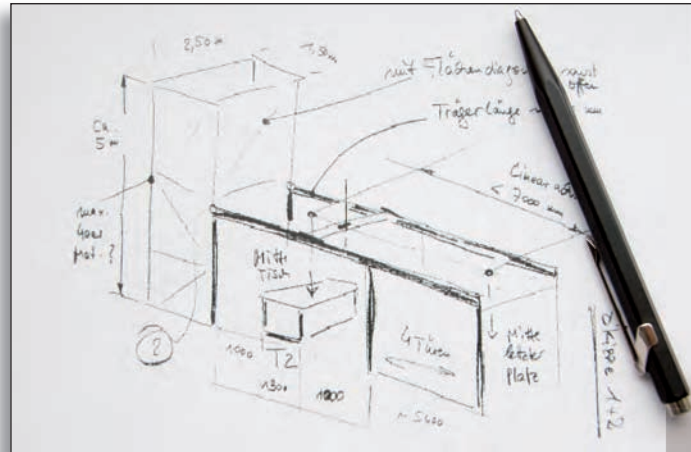
### TECHNIQUE DES MODULES

- ✓ Bâtis de machines
- ✓ Postes de travail
- ✓ Habillages de protection
- ✓ Modules axiaux linéaires multidimensionnels
- ✓ Solutions d'entraînement complètes

## Nos services

Vous souhaitez concentrer vos ressources sur d'autres activités et cherchez un partenaire sur lequel vous pouvez compter ? Toujours à votre écoute, nos spécialistes développent la solution adaptée à vos besoins. Et sur demande, nous pouvons aussi nous charger du montage et de la mise en service sur votre site.

- Vous schématisez vos exigences.



- Nos spécialistes produits développent une solution.



- Votre solution est livrée complète ou montée et mise en service sur votre site.



**R** RENOMMÉE  
KNOW HOW

  
**RK ROSE+KRIEGER**

A Phoenix Mecano Company

**LINÉAIRE  
PROFILÉS  
ASSEMBLAGE  
MODULES**

**TECHNOLOGIE**



## FAX-réponse

Oui, les techniques d'assemblage m'intéressent et je vous prie de :

m'envoyer un CD-ROM de la gamme complète au format PDF

m'envoyer le catalogue des techniques d'assemblage

prendre contact avec moi

Société : \_\_\_\_\_

Interlocuteur : \_\_\_\_\_

Service : \_\_\_\_\_

Adresse : \_\_\_\_\_

Tél. + Fax : \_\_\_\_\_

E-mail : \_\_\_\_\_

  
**RK ROSE+KRIEGER**

**Systèmes d'assemblage et de positionnement**

RK Rose+Krieger GmbH  
Postfach 15 64  
32375 Minden, Allemagne  
Tél. : +49 5 71 93 35-0  
Fax : +49 5 71 93 35-119  
E-mail : [info@rk-online.de](mailto:info@rk-online.de)  
Internet : [www.rk-rose-krieger.com](http://www.rk-rose-krieger.com)