



Coffrets muraux réseaux

Répartiteurs muraux

VerticalBox	56
FlatBox avec montants 19".....	57
FlatBox avec cadre de montage 19".....	58
QuickBox avec porte vitrée.....	59
QuickBox avec porte vitrée/porte en tôle d'acier.....	60
QuickBox avec plan 19" vertical.....	61
Coffret mural EL, en 3 parties, profondeur 573/673 mm, prémonté.....	62
Coffret mural EL, en 3 parties, profondeur 473 mm, avec rails de montage.....	63
Coffret mural EL, en 3 parties, profondeur 373 mm, avec plaque de montage.....	64
Coffret mural EL, en 3 parties, profondeur 473 mm, avec plaque de montage.....	65
Coffret mural EL, en 2 parties, profondeur 369 mm, avec cadre pivotant.....	66
Coffret mural AE avec montants 19".....	67
Coffret mural AE avec cadre extensible 19".....	68
Boîtiers répartiteurs pour fibres optiques.....	69



VerticalBox



Accessoires page 537

Coffret 19" compact pour petits réseaux

- Mise en œuvre possible comme coffret mural, sous un plan de travail ou sur un bureau
- Plan 19" à l'avant et à l'arrière
- Accès libre par trois cotés pour l'aménagement intérieur
- Sens d'ouverture des portes libre
- Ventilation passive grâce aux fentes d'aération
- Panneau arrière préparé pour le montage d'un ventilateur
- 10 U disponibles horizontalement grâce à l'ajout de montants 19"

Matériau :

- Tôle d'acier
- Vitre : verre sécurité trempé, 3 mm

Finition :

Revêtement poudre

Couleur :

RAL 7035

Composition de la livraison :

- Coffret avec porte vitrée
- Panneaux latéraux (1 x fixe, 1 x amovible) avec fentes d'aération
- Passages pour l'introduction des câbles par le toit et le fond
- Panneau arrière amovible, avec passages pour l'introduction des câbles et pour le montage d'un ventilateur
- Plan 19", 5 U, à l'avant et à l'arrière, réglable en profondeur, permettant un écartement de 434 à 489 mm
- Fermeture de sécurité 12321 sur porte, panneaux latéraux et arrière
- 4 pieds en matière plastique, auto-collants

Plans détaillés :

Disponibles sur Internet.

U	UE	5	Page
Largeur en mm		300	
Hauteur en mm		540	
Profondeur en mm		600	
Référence DK	1 p.	7501.000	
Accessoires			
Kit de montage pour VerticalBox, plaque de montage sur charnières 350 x 484 mm	1 p.	7501.100	757
Montants 19", 12 U (10 U utile) ¹⁾	2 p.	7502.203	744
Garniture à brosse pour ouvertures pré-découpées	2 x 1 m	7072.200	708
Pattes de fixation murale de 10 mm	4 p.	2508.010	627
Pattes de fixation murale de 40 mm	4 p.	2503.010	627
Kit ventilateur additionnel, 230 V AC, 50/60 Hz, débit d'air en soufflage libre 108/125 m ³ /h	1 jeu	7980.100	404
Plaques pleines, 19", 1 U, RAL 7035	2 p.	7151.035	761
Panneau guide-câbles, 19", 1 U, RAL 7035, avec 5 étriers 40 x 50 mm	1 p.	7257.200	729
Bandeau de 7 prises de 19", avec interrupteur	1 p.	7240.220	695
Panneau passe-câbles, 19", 1 U	1 p.	7140.535	732

¹⁾ A monter latéralement dans le VerticalBox. Ces montants 19" permettent de loger latéralement 10 U horizontaux à la place de 5 U verticaux lorsque la profondeur de montage exigée est faible. Leur positionnement se règle à volonté en profondeur.



Accessoires page 537

Mise en œuvre possible comme coffret mural et coffret individuel. Petit format – haute performance. Rapide, flexible, ingénieux

- Mise en œuvre flexible comme coffret mural ou coffret individuel
- Une largeur et une profondeur de 700 mm offrent toutes les possibilités de configuration
- Montage rapide sans outil
- Equipement sur le bâti 19" ouvert

Matériau :

- Tôle d'acier
- Vitre : verre sécurité trempé, 3 mm

Finition :

Revêtement poudre

Couleur :

RAL 7035

Remarque :

- Profondeur de montage max. : P – 112 mm
- Ecartement max. entre deux plan 19" : P – 126 mm

Composition de la livraison :

- Coffret emballé en Flat-Pack
- 1 partie murale
- 2 pièces porteuses
- 2 plaques en tôle pour le toit et le fond, avec découpes équipées de brosse passe-câbles
- 2 montants, 19" (pour 6 U et 9 U)
- 1 cadre de montage 19" (à partir de 12 U)

- 4 pieds de nivellement (à partir de 12 U)
- 2 panneaux latéraux, verrouillables
- 1 porte vitrée, verrouillable, fermeture de sécurité 3524 E, charnières réversibles
- Attaches pour un montage rapide sans outil
- Kit de mise à la masse prévu pour tous les éléments du coffret

Plans détaillés :

Disponibles sur Internet.

La configuration présentée sur la photo à titre d'exemple ne correspond pas à la composition de la livraison.

Avec montants 19"

U	UE	6	6	9	9	Page
Largeur en mm		600	600	600	600	
Hauteur en mm		358	358	492	492	
Profondeur en mm		400	600	400	600	
Référence DK	1 p.	7507.000	7507.100	7507.010	7507.110	
Accessoires						
Montants 19" comme deuxième plan de fixation	2 p.	7507.706	7507.706	7507.709	7507.709	744
Pieds de nivellement	4 p.	7507.740	7507.740	7507.740	7507.740	556
Plaques de recouvrement pour ouïes de ventilation	6 p.	7507.760	7507.760	7507.760	7507.760	404
Rail de mise à la masse	1 p.	7113.000	7113.000	7113.000	7113.000	692
Rail profilé en C pour la retenue des câbles	1 p.	7016.140	7016.140	7016.140	7016.140	722
Etriers en T pour retenue de câbles	1 p.	7016.150	7016.150	7016.150	7016.150	722
Ventilateur, 230 V AC, 50/60 Hz, débit d'air en soufflage libre 117/135 m³/h	1 p.	7980.100	7980.100	7980.100	7980.100	404
Ventilateur, 48 V DC, débit d'air en soufflage libre 184 m³/h	1 p.	7980.148	7980.148	7980.148	7980.148	404
Thermostat	1 p.	3110.000	3110.000	3110.000	3110.000	476
Panneau guide-câbles, 1 U, 5 étriers 40 x 50 mm	1 p.	7257.200	7257.200	7257.200	7257.200	729
Tablette d'appareillage, 2 U, montage fixe, profondeur 250 mm	1 p.	7119.250	7119.250	7119.250	7119.250	675
Tablette d'appareillage, 2 U, montage fixe, profondeur 400 mm	1 p.	-	7119.400	-	7119.400	675
Tablette d'appareillage, 1 U, set complet, extractible, profondeur 500 mm	1 jeu	-	7000.625	-	7000.625	674
Socles	1 p.	-	7507.750	-	7507.750	553

FlatBox

Avec cadre de montage 19"

U	UE	12	12	15	15	18	21	Page
Largeur en mm		600	600	600	700	700	700	
Hauteur en mm		625	625	758	758	892	1025	
Profondeur en mm		400	600	400	700	700	700	
Référence DK	1 p.	7507.020	7507.120	7507.030	7507.200	7507.210	7507.220	
Accessoires								
Montants 19" comme deuxième plan de fixation	2 p.	7507.712	7507.712	7507.715	7507.715	7507.718	7507.721	744
Plaques de recouvrement pour ouïes de ventilation	6 p.	7507.760	7507.760	7507.760	7507.760	7507.760	7507.760	404
Rail de mise à la masse	1 p.	7113.000	7113.000	7113.000	7113.000	7113.000	7113.000	692
Rail profilé en C pour la retenue des câbles	1 p.	7016.140	7016.140	7016.140	7016.140	7016.140	7016.140	722
Etriers en T pour retenue de câbles	1 p.	7016.150	7016.150	7016.150	7016.150	7016.150	7016.150	722
Ventilateur, 230 V AC, 50/60 Hz, débit d'air en soufflage libre 117/135 m³/h	1 p.	7980.100	7980.100	7980.100	7980.100	7980.100	7980.100	404
Ventilateur, 48 V DC, débit d'air en soufflage libre 184 m³/h	1 p.	7980.148	7980.148	7980.148	7980.148	7980.148	7980.148	404
Thermostat	1 p.	3110.000	3110.000	3110.000	3110.000	3110.000	3110.000	476
Panneau guide-câbles, 1 U, 5 étriers 40 x 50 mm	1 p.	7257.200	7257.200	7257.200	7257.200	7257.200	7257.200	729
Tablette d'appareillage, 2 U, montage fixe, profondeur 250 mm	1 p.	7119.250	7119.250	7119.250	7119.250	7119.250	7119.250	675
Tablette d'appareillage, 2 U, montage fixe, profondeur 400 mm	1 p.	-	7119.400	-	7119.400	7119.400	7119.400	675
Tablette d'appareillage, 1 U, set complet, extractible, profondeur 500 mm	1 jeu	-	7000.625	-	7000.625	7000.625	7000.625	674
Socles	1 p.	-	7507.750	-	7507.755	7507.755	7507.755	553





Accessoires page 537

Coffret mural avec capot amovible pour une manipulation aisée lors de l'installation et de la maintenance.

Matériau :

- Plaque murale avec équerres de montage : tôle d'acier de 2,0 mm
- Capot : tôle d'acier de 1,0 mm
- Porte : porte en tôle d'acier ou vitrée avec cadre en tôle d'acier et verre sécurité trempé de 3 mm

Finition :

Coffret : revêtement poudre

Couleur :
RAL 7035

Composition de la livraison :

- Partie murale :
- Montants 19" prémontés
 - Passage de câbles à brosse en haut et en bas
 - Supports de câbles
 - Montants 19", réglables en continu dans la profondeur

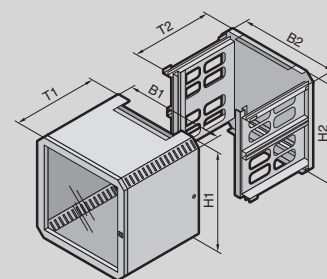
Capot :

- Capot de fond et de toit avec fentes d'aération
- Passage de câbles à brosse en haut et en bas
- 2 fermetures de sécurité latérales
- Porte en tôle d'acier ou vitrée avec fermeture de sécurité 12321
- Version avec système de fermeture Ergoform-S, extensible avec serrure demi-cylindre en option

Plans détaillés :

Disponibles sur Internet.

La configuration présentée sur la photo à titre d'exemple ne correspond pas à la composition de la livraison.



Avec porte vitrée

U	UE	6	6	6	9	9	12	12	12	12	Page
Capot	Largeur (B1) en mm	600	600	600	600	600	600	600	600	600	
	Hauteur (H1) en mm	362	362	362	495	495	628	628	628	628	
	Profondeur (T1) en mm	300	400	600	400	600	400	500	600	600	
Partie murale	Largeur (B2) en mm	595	595	595	595	595	595	595	595	595	
	Hauteur (H2) en mm	355	355	355	488	488	621	621	621	621	
	Profondeur de montage max. (T2) en mm	247	347	547	347	547	347	447	547	547	
Référence DK	1 p.	7502.013	7502.014	7502.016	7502.024	7502.026	7502.034	7502.035	7502.036	7502.436¹⁾	

Accessoires

Montants 19"	2 p.	-	-	-	-	-	7502.203	7502.203	7502.203	7502.203	744	
Plaque passe-câbles pleine	2 p.	7502.310	7502.310	7502.310	7502.310	7502.310	7502.310	7502.310	7502.310	7502.310	707	
Pattes de fixation murale de 10 mm	4 p.	2508.010	2508.010	2508.010	2508.010	2508.010	2508.010	2508.010	2508.010	2508.010	627	
Pattes de fixation murale de 40 mm	4 p.	2503.010	2503.010	2503.010	2503.010	2503.010	2503.010	2503.010	2503.010	2503.010	627	
Rails combinés pour la largeur du coffret	6 p.	7502.304	7502.304	7502.304	7502.304	7502.304	7502.304	7502.304	7502.304	7502.304	718	
Rails combinés pour profondeur du coffret	6 p.	300/400 mm	7502.302	7502.302	7502.302	7502.302	7502.302	7502.302	7502.302	7502.302	718	
		500/600 mm	7502.304	7502.304	7502.304	7502.304	7502.304	7502.304	7502.304	7502.304	7502.304	718
Glissières pour profondeur du coffret	10 p.	300 mm	4530.000	4530.000	4530.000	4530.000	4530.000	4530.000	4530.000	4530.000	751	
		400 mm	4531.000	4531.000	4531.000	4531.000	4531.000	7492.300 ²⁾	7492.300 ²⁾	7492.300 ²⁾	7492.300 ²⁾	750/751
		500/600 mm	4531.000	4531.000	4531.000	4531.000	4531.000	7492.400 ²⁾	7492.400 ²⁾	7492.400 ²⁾	7492.400 ²⁾	750/751
Kit de mise à la masse	1 p.	7502.240	7502.240	7502.260	7502.240	7502.260	7502.240	7502.260	7502.260	7502.260	691	
Dispositif de verrouillage rapide	2 p.	7502.220	7502.220	7502.220	7502.220	7502.220	7502.220	7502.220	7502.220	7502.220	612	

¹⁾ Avec système de fermeture Ergoform-S pour serrure demi-cylindre et combinaison avec le dispositif de verrouillage rapide QB 7502.220.

²⁾ Montants 19" complémentaires nécessaires à l'arrière.

QuickBox

Avec porte vitrée

U	UE	15	15	15	15	18	18	21	21	Page
Capot	Largeur (B1) en mm	600	600	600	600	600	600	600	600	
	Hauteur (H1) en mm	762	762	762	762	895	895	1028	1028	
	Profondeur (T1) en mm	400	500	600	600	400	600	400	600	
Partie murale	Largeur (B2) en mm	595	595	595	595	595	595	595	595	
	Hauteur (H2) en mm	755	755	755	755	888	888	1021	1021	
	Profondeur de montage max. (T2) en mm	347	447	547	547	347	547	347	547	
Référence DK	1 p.	7502.044	7502.045	7502.046	7502.446¹⁾	7502.054³⁾	7502.056	7502.064³⁾	7502.066	

Accessoires

Montants 19"	2 p.	7502.204	7502.204	7502.204	7502.204	7502.205	7502.205	7502.206	7502.206	744
Plaque passe-câbles pleine	2 p.	7502.310	7502.310	7502.310	7502.310	7502.310	7502.310	7502.310	7502.310	707
Pattes de fixation murale de 10 mm	4 p.	2508.010	2508.010	2508.010	2508.010	2508.010	2508.010	2508.010	2508.010	627
Pattes de fixation murale de 40 mm	4 p.	2503.010	2503.010	2503.010	2503.010	2503.010	2503.010	2503.010	2503.010	627
Rails combinés pour la largeur du coffret	6 p.	7502.304	7502.304	7502.304	7502.304	7502.304	7502.304	7502.304	7502.304	718
Rails combinés pour profondeur du coffret	300/400 mm	7502.302	7502.302	7502.302	7502.302	7502.302	7502.302	7502.302	7502.302	718
	500/600 mm	7502.304	7502.304	7502.304	7502.304	7502.304	7502.304	7502.304	7502.304	718
Glissières pour profondeur du coffret	400 mm	7492.300 ²⁾	7492.300 ²⁾	7492.300 ²⁾	7492.300 ²⁾	7492.300 ²⁾	7492.300 ²⁾	7492.300 ²⁾	7492.300 ²⁾	750/751
	500/600 mm	7492.400 ²⁾	7492.400 ²⁾	7492.400 ²⁾	7492.400 ²⁾	7492.400 ²⁾	7492.400 ²⁾	7492.400 ²⁾	7492.400 ²⁾	750/751
Kit de mise à la masse	1 p.	7502.240	7502.260	7502.260	7502.260	7502.240	7502.260	7502.240	7502.260	691
Dispositif de verrouillage rapide	2 p.	7502.220	7502.220	7502.220	7502.220	7502.220	7502.220	7502.220	7502.220	612

¹⁾ Avec système de fermeture Ergoform-S pour serrure demi-cylindre et combinaison avec le dispositif de verrouillage rapide QB 7502.220.

²⁾ Montants 19" complémentaires nécessaires à l'arrière.

³⁾ Délai de livraison sur demande.

Avec porte en tôle d'acier

U	UE	6	9	9	12	15	15	21	Page
Capot	Largeur (B1) en mm	600	600	600	600	600	600	600	
	Hauteur (H1) en mm	362	495	495	628	762	762	1028	
	Profondeur (T1) en mm	400	400	600	600	400	600	600	
Partie murale	Largeur (B2) en mm	595	595	595	595	595	595	595	
	Hauteur (H2) en mm	355	488	488	621	755	755	1021	
	Profondeur de montage max. (T2) en mm	347	347	547	547	347	547	547	
Référence DK	1 p.	7502.114	7502.124	7502.126	7502.136	7502.144³⁾	7502.146	7502.166³⁾	

Accessoires

Montants 19"	2 p.	-	-	-	7502.203	7502.204	7502.204	7502.206	744
Plaque passe-câbles pleine	2 p.	7502.310	7502.310	7502.310	7502.310	7502.310	7502.310	7502.310	707
Pattes de fixation murale de 10 mm	4 p.	2508.010	2508.010	2508.010	2508.010	2508.010	2508.010	2508.010	627
Pattes de fixation murale de 40 mm	4 p.	2503.010	2503.010	2503.010	2503.010	2503.010	2503.010	2503.010	627
Rails combinés pour la largeur du coffret	6 p.	7502.304	7502.304	7502.304	7502.304	7502.304	7502.304	7502.304	718
Rails combinés pour profondeur du coffret	300/400 mm	7502.302	7502.302	7502.302	7502.302	7502.302	7502.302	7502.302	718
	500/600 mm	7502.304	7502.304	7502.304	7502.304	7502.304	7502.304	7502.304	718
Glissières pour profondeur du coffret	300 mm	4530.000	4530.000	4530.000	4530.000	4530.000	4530.000	4530.000	751
	400 mm	4531.000	4531.000	4531.000	7492.300 ²⁾	7492.300 ²⁾	7492.300 ²⁾	7492.300 ²⁾	750/751
	500/600 mm	4531.000	4531.000	4531.000	7492.400 ²⁾	7492.400 ²⁾	7492.400 ²⁾	7492.400 ²⁾	750/751
Kit de mise à la masse	1 p.	7502.240	7502.240	7502.260	7502.260	7502.240	7502.260	7502.260	691
Dispositif de verrouillage rapide	2 p.	7502.220	7502.220	7502.220	7502.220	7502.220	7502.220	7502.220	612

²⁾ Montants 19" complémentaires nécessaires à l'arrière.

³⁾ Délai de livraison sur demande.



Accessoires page 537

Coffret mural avec exploitation optimale de l'espace intérieur
 grâce au montage latéral des composants 19". Contrôle d'état grâce à la vitre latérale.

Matériau :
 - Plaque murale avec équerres de montage : tôle d'acier de 2,0 mm
 - Capot : tôle d'acier de 1,0 mm avec verre sécurit trempé latéral, 3 mm

Finition :
 Revêtement poudre

Couleur :
 RAL 7035

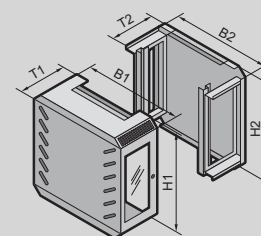
Composition de la livraison :

Partie murale :
 - Montants 19" prémontés pour la fixation latérale des composants.
 - Passage de câbles à brosse en haut et en bas.

Capot :
 - Fentes d'aération latérales pour favoriser la convection naturelle.
 - Le verrouillage du coffret se fait par deux serrures de sécurité placées sur les faces latérales.

Plans détaillés :
 Disponibles sur Internet.

La configuration présentée sur la photo à titre d'exemple ne correspond pas à la composition de la livraison.



Avec plan 19" vertical

U	UE	3	6	Page
Capot	Largeur (B1) en mm		600	600
	Hauteur (H1) en mm		631	631
	Profondeur (T1) en mm		210	360
Partie murale	Largeur (B2) en mm		595	595
	Hauteur (H2) en mm		621	621
	Profondeur (T2) en mm		198	348
Référence DK	1 p.	7502.630¹⁾	7502.660¹⁾	
Accessoires				
Plaques pleines	2 p.	7502.310	7502.310	707
Pattes de fixation murale de 10 mm	4 p.	2508.010	2508.010	627
Pattes de fixation murale de 40 mm	4 p.	2503.010	2503.010	627
Rails combinés pour le montage vertical sur la partie murale QuickBox	6 p.	7502.304	7502.304	718
Rails combinés pour le montage horizontal sur la partie murale QuickBox	6 p.	7502.304	7502.304	718
Montants 19" à monter à l'avant, 12 U	2 p.	7502.203	7502.203	744

¹⁾ Délai de livraison sur demande.

Coffret mural EL, en 3 parties



Accessoires page 537 Bandeaux de prises page 695 Fixation murale page 627 Brides de câbles page 719

Coffret mural avec accessibilité optimale grâce à la partie pivotante.

Matériau :

- Partie murale et partie pivotante : tôle d'acier de 1,5 mm
- Vitre : verre sécurisé trempé, 3 mm

Finition :

Revêtement poudre

Couleur :

- Partie murale et partie pivotante : RAL 7035
- Porte vitrée : RAL 7035/7015 (gris ardoise)

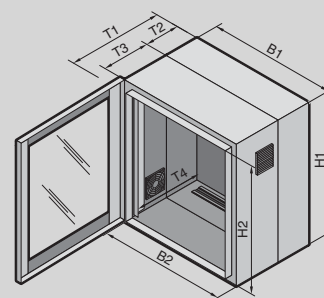
Composition de la livraison :

- Partie murale
- Partie pivotante avec trame de perforations au pas de 25 mm sur les cadres avant et arrière
- Portes vitrées design

- Mini poignée confort pour 3 – 15 U
- Poignée confort et verrouillage à deux points pour 18 – 21 U
- Avec fermeture de sécurité 3524 E
- Composition de la livraison spécifique au produit, voir le tableau

Plans détaillés :

Disponibles sur Internet.



Profondeur 573/673 mm, prémonté

U	UE	9	9	15	15	21	21	Page
Largeur (B1) en mm		600	600	600	600	600	600	
Hauteur (H1) en mm		478	478	746	746	1012	1012	
Profondeur (T1) en mm		573	673	573	673	573	673	
Largeur utile (B2) en mm		502	502	502	502	502	502	
Hauteur utile (H2) en mm		415	415	683	683	949	949	
Profondeur de la partie murale (T2) en mm		135	135	135	135	135	135	
Profondeur de la partie pivotante (T3) en mm		416	516	416	516	416	516	
Profondeur de montage max. (T4) en mm		520	620	520	620	520	620	
Charge max. admissible pour la partie pivotante (kg, statique)		45	45	75	75	75	75	
Indice de protection IP 54 selon EN 60 529 en utilisant des plaques passe-câbles fermées SZ 2235.135		■	■	■	■	■	■	
Référence DK	1 p.	7709.735	7709.535	7715.735	7715.535	7721.735	7721.535	

Composition de la livraison spécifique au produit

		9	9	15	15	21	21	
Partie murale :	Plaque passe-câbles pleine supérieure	1 p.	■	■	■	■	■	
	Plaque passe-câbles à brosse inférieure	1 p.	■	■	■	■	■	
	Rails de montage verticaux	2 p.	■	■	■	■	■	
	Rail profilé en C horizontal	1 p.	■	■	■	■	■	
Partie pivotante :	Montants 19", réglables en continu dans la profondeur	2 p.	■	■	■	■	■	
	Filtres de sortie latéraux à gauche et à droite	2 p.	■	■	■	■	■	
1 rail de mise à la masse avec neutre à la terre	1 jeu	■	■	■	■	■	■	
Pattes de fixation murale de 10 mm	4 p.	■	■	■	■	■	■	

Accessoires

		9	9	15	15	21	21	
Plaque passe-câbles pour presse-étoupes métriques	1 p.	7705.235	7705.235	7705.235	7705.235	7705.235	7705.235	707
Kit ventilateur additionnel 230 Volt	1 p.	7980.100	7980.100	7980.100	7980.100	7980.100	7980.100	404
Cartouches filtrantes de recharge	5 p.	3322.700	3322.700	3322.700	3322.700	3322.700	3322.700	483
Pattes de fixation murale de 40 mm	4 p.	2503.010	-	2503.010	-	2503.010	-	627
Dispositifs de verrouillage, modèle F		Voir page 609						
Tablette d'appareillage 2 U pour montage fixe ou extractible, profondeur 300 mm	1 p.	7148.035	7148.035	7148.035	7148.035	7148.035	7148.035	673
Tablette d'appareillage 2 U, pour montage fixe, profondeur 250 mm	1 p.	7119.250	7119.250	7119.250	7119.250	7119.250	7119.250	675
Panneau guide-câbles, 1 U, 5 étriers 40 x 50 mm	1 p.	7257.200	7257.200	7257.200	7257.200	7257.200	7257.200	729

■ Font partie de la livraison.

Coffret mural EL, en 3 parties



Accessoires page 537 **Bandeaux de prises** page 695 **Fixation murale** page 627 **Mise à la terre** page 689 **Brides de câbles** page 719

Coffret mural avec accessibilité optimale grâce à la partie pivotante.

Matériau :

- Partie murale et partie pivotante : tôle d'acier de 1,5 mm
- Vitre : verre sécurit trempé, 3 mm

Finition :

Revêtement poudre

Couleur :

- Partie murale et partie pivotante : RAL 7035
- Porte vitrée : RAL 7035/7015 (gris ardoise)

Indice de protection :

IP 55 selon EN 60 529

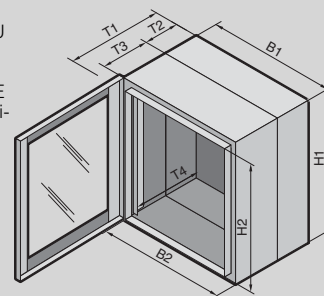
Composition de la livraison :

- Partie murale
- Partie pivotante avec trame de perforations au pas de 25 mm sur les cadres avant et arrière

- Portes vitrées design
- Mini poignée confort pour 3 – 15 U
- Poignée confort et verrouillage à deux points pour 18 – 21 U
- Avec fermeture de sécurité 3524 E
- Composition de la livraison spécifique au produit, voir le tableau

Plans détaillés :

Disponibles sur Internet.



Profondeur 473 mm, avec rails de montage

U	UE	6	9	12	15	18	21	Page
Largeur (B1) en mm		600	600	600	600	600	600	
Hauteur (H1) en mm		345	478	612	746	878	1012	
Profondeur (T1) en mm		473	473	473	473	473	473	
Largeur utile (B2) en mm		502	502	502	502	502	502	
Hauteur utile (H2) en mm		282	415	549	683	815	949	
Profondeur de la partie murale (T2) en mm		135	135	135	135	135	135	
Profondeur de la partie pivotante (T3) en mm		316	316	316	316	316	316	
Profondeur de montage max. (T4) en mm		420	420	420	420	420	420	
Charge max. admissible pour la partie pivotante (kg, statique)		30	45	60	75	75	75	
Référence DK	1 p.	7706.135	7709.135	7712.135	7715.135	7718.135	7721.135	

Composition de la livraison spécifique au produit

Partie murale :	Plaque passe-câbles pleine supérieure et inférieure	2 p.	■	■	■	■	■	■	
	Rails de montage verticaux	2 p.	■	■	■	■	■	■	
	Rail profilé en C horizontal pour la retenue des câbles	1 p.	■	■	■	■	■	■	
Partie pivotante : Montants 19", réglables en continu dans la profondeur	2 p.	■	■	■	■	■	■	■	
Pattes de fixation murale de 10 mm	4 p.	■	■	■	■	■	■	■	

Accessoires

Plaque passe-câbles à brosse	1 p.	7705.035	7705.035	7705.035	7705.035	7705.035	7705.035	708
Plaque passe-câbles pour presse-étoupes métriques	1 p.	7705.235	7705.235	7705.235	7705.235	7705.235	7705.235	707
Pattes de fixation murale de 40 mm	4 p.	2503.010	2503.010	2503.010	2503.010	2503.010	2503.010	627
Dispositifs de verrouillage, modèle F		Voir page 609						
Rail de mise à la masse horizontal	1 p.	7113.000	7113.000	7113.000	7113.000	7113.000	7113.000	692
Tablette d'appareillage 2 U, pour montage fixe ou extraction complète	1 p.	7148.035	7148.035	7148.035	7148.035	7148.035	7148.035	673
Tablette d'appareillage 2 U pour montage fixe, profondeur 250 mm	1 p.	7119.250	7119.250	7119.250	7119.250	7119.250	7119.250	675
Tablette d'appareillage 1 U pour montage fixe, profondeur 140 mm	1 p.	7119.140	7119.140	7119.140	7119.140	7119.140	7119.140	674
Panneau guide-câbles, 1 U, 5 étriers 40 x 50 mm	1 p.	7257.200	7257.200	7257.200	7257.200	7257.200	7257.200	729

■ Font partie de la livraison.

Coffret mural EL, en 3 parties



Accessoires page 537 **Bandeaux de prises** page 695 **Fixation murale** page 627 **Brides de câbles** page 719 **Mise à la terre** page 689

Coffret mural avec accessibilité optimale grâce à la partie pivotante.

Matériau :

- Partie murale et partie pivotante : tôle d'acier de 1,5 mm
- Vitre : verre sécurisé trempé, 3 mm

Finition :

Revêtement poudre

Couleur :

- Partie murale et partie pivotante : RAL 7035
- Porte vitrée : RAL 7035/7015 (gris ardoise)

Indice de protection :

IP 55 selon EN 60 529

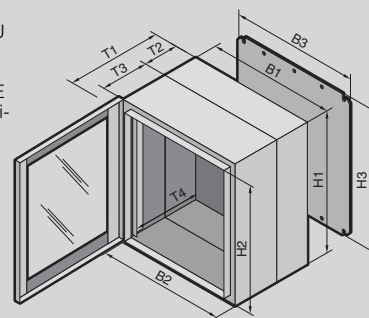
Composition de la livraison :

- Partie murale
- Partie pivotante avec trame de perforations au pas de 25 mm sur les cadres avant et arrière

- Portes vitrées design
- Mini poignée confort pour 3 – 15 U
- Poignée confort et verrouillage à deux points pour 18 – 21 U
- Avec fermeture de sécurité 3524 E
- Composition de la livraison spécifique au produit, voir le tableau

Plans détaillés :

Disponibles sur Internet.



Profondeur 373 mm, avec plaque de montage

U	UE	3	6	9	12	15	18	21	Page
Largeur (B1) en mm		600	600	600	600	600	600	600	
Hauteur (H1) en mm		212	345	478	612	746	878	1012	
Profondeur (T1) en mm		373	373	373	373	373	373	373	
Largeur utile (B2) en mm		502	502	502	502	502	502	502	
Hauteur utile (H2) en mm		149	282	415	549	683	815	949	
Profondeur de la partie murale (T2) en mm		135	135	135	135	135	135	135	
Profondeur de la partie pivotante (T3) en mm		216	216	216	216	216	216	216	
Profondeur de montage max. (T4) en mm		320	320	320	320	320	320	320	
Largeur de la plaque de montage (B3) en mm		485	485	485	485	485	485	485	
Hauteur de la plaque de montage (H3) en mm		165	299	432	565	699	832	965	
Charge max. admissible pour la partie pivotante (kg, statique)		15	30	45	60	75	75	75	
Référence EL	1 p.	2243.605	2246.605	2249.605	2252.605	2255.605	2258.605	2261.605	

Composition de la livraison spécifique au produit

Partie murale :	Partie pivotante :		3	6	9	12	15	18	21
Plaque passe-câbles pleine supérieure et inférieure		2 p.	■	■	■	■	■	■	■
Plaque de montage jointe		1 p.	■	■	■	■	■	■	■
Montants 19"		2 p.	■	■	■	■	■	■	■

Accessoires

		3	6	9	12	15	18	21	
Pattes de fixation murale de 10 mm	4 p.	2508.010	2508.010	2508.010	2508.010	2508.010	2508.010	2508.010	627
Pattes de fixation murale de 40 mm	4 p.	2503.010	2503.010	2503.010	2503.010	2503.010	2503.010	2503.010	627
Plaque passe-câbles à brosse	1 p.	7705.035	7705.035	7705.035	7705.035	7705.035	7705.035	7705.035	708
Plaque passe-câbles pour presse-étoupes métriques	1 p.	7705.235	7705.235	7705.235	7705.235	7705.235	7705.235	7705.235	707
Presse-étoupes		Voir page 709							
Dispositifs de verrouillage, modèle F		Voir page 609							
Rails profilés en C	4 p.	2238.000	2238.000	2238.000	2238.000	2238.000	2238.000	2238.000	655
Faces avant pleines, 19"	3 p.	Voir page 754							

■ Font partie de la livraison.

Coffret mural EL, en 3 parties

Profondeur 473 mm, avec plaque de montage

U	UE	3	6	9	12	15	18	21	Page
Largeur (B1) en mm		600	600	600	600	600	600	600	
Hauteur (H1) en mm		212	345	478	612	746	878	1012	
Profondeur (T1) en mm		473	473	473	473	473	473	473	
Largeur utile (B2) en mm		502	502	502	502	502	502	502	
Hauteur utile (H2) en mm		149	282	415	549	683	815	949	
Profondeur de la partie murale (T2) en mm		135	135	135	135	135	135	135	
Profondeur de la partie pivotante (T3) en mm		316	316	316	316	316	316	316	
Profondeur de montage max. (T4) en mm		420	420	420	420	420	420	420	
Largeur de la plaque de montage (B3) en mm		485	485	485	485	485	485	485	
Hauteur de la plaque de montage (H3) en mm		165	299	432	565	699	832	965	
Charge max. admissible pour la partie pivotante (kg, statique)		15	30	45	60	75	75	75	
Référence EL	1 p.	2253.605	2256.605	2259.605	2262.605	2265.605	2268.605	2271.605	

Composition de la livraison spécifique au produit

Partie murale :	Plaque passe-câbles pleine supérieure et inférieure	2 p.	■	■	■	■	■	■	■
	Plaque de montage jointe	1 p.	■	■	■	■	■	■	■
Partie pivotante :	Montants 19"	2 p.	■	■	■	■	■	■	■

Accessoires

Pattes de fixation murale de 10 mm	4 p.	2508.010	2508.010	2508.010	2508.010	2508.010	2508.010	2508.010	627
Pattes de fixation murale de 40 mm	4 p.	2503.010	2503.010	2503.010	2503.010	2503.010	2503.010	2503.010	627
Plaque passe-câbles à brosse	1 p.	7705.035	7705.035	7705.035	7705.035	7705.035	7705.035	7705.035	708
Plaque passe-câbles pour presse-étoupes métriques	1 p.	7705.235	7705.235	7705.235	7705.235	7705.235	7705.235	7705.235	707
Presse-étoupes		Voir page 709							
Dispositifs de verrouillage, modèle F		Voir page 609							
Glissières	10 p.	2250.000	2250.000	2250.000	2250.000	2250.000	2250.000	2250.000	751
Rails profilés en C	4 p.	2239.000	2239.000	2239.000	2239.000	2239.000	2239.000	2239.000	655
Faces avant pleines, 19"	3 p.	Voir page 754							

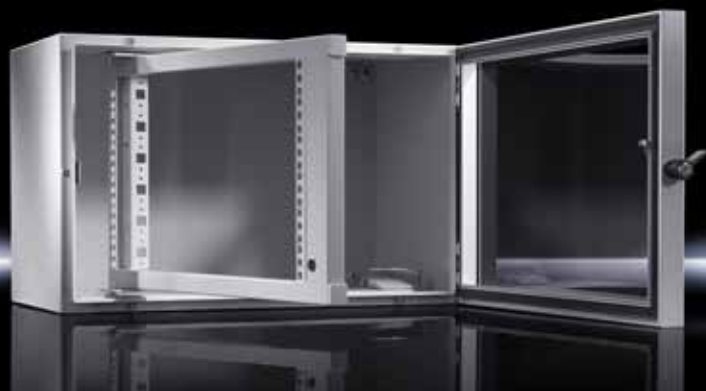
■ Font partie de la livraison.



Rittal Great Britain

RITTAL Limited
 Braithwell Way · Hellaby Industrial Estate
 Hellaby · Rotherham · S Yorks S66 8QY
 Phone: +44 (0) 1709 704000
 Fax: +44 (0) 1709 701217
 E-mail: information@rittal.co.uk
 www.rittal.co.uk

Coffret mural EL, en 2 parties



Accessoires page 537 Ecrus cage page 757 Patch-panel pour câblage cuivre page 759 Bandeaux de prises page 695

Coffret mural avec accessibilité optimale grâce au cadre pivotant.

Matériau :

- Coffret : tôle d'acier de 1,5 mm
- Cadre pivotant : tôle d'acier
- Porte avant : profilé aluminium extrudé, verre acrylique, 3 mm

Finition :

- Coffret et cadre pivotant : apprêt et revêtement poudre
- Porte frontale : anodisée

Couleur :

- Coffret et cadre pivotant : RAL 7035
- Porte avant : argent

Indice de protection :

- IP 55 selon EN 60 529

Composition de la livraison :

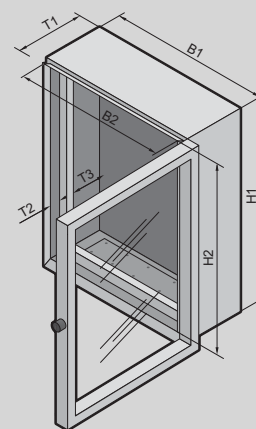
- Coffret
- Porte avant
- Cadre pivotant 19", monté
- Avec accessoires de montage

Homologations :

- TÜV
- Russian Maritime Register of Shipping
- Lloyds Register of Shipping
- VDE
- UL/cUL
- Bureau Veritas
- Germanischer Lloyd

Plans détaillés :

Disponibles sur Internet.



Profondeur 369 mm, avec cadre pivotant

U	UE	6	11	14	Page
Largeur (B1) en mm		600	600	600	
Hauteur (H1) en mm		380	600	760	
Profondeur (T1) en mm		369	369	369	
Largeur utile (B2) en mm		537	537	537	
Hauteur utile (H2) en mm		317	537	697	
Distance entre la porte vitrée et le cadre pivotant (T2) en mm		67 - 97	67 - 97	67 - 97	
Profondeur de montage max. (T3) en mm		270	270	270	
Référence EL	1 p.	1919.500	1920.500	1926.500	
Accessoires					
Pattes de fixation murale de 10 mm	4 p.	2508.010	2508.010	2508.010	627
Pattes de fixation murale de 40 mm	4 p.	2503.010	2503.010	2503.010	627
Plaques passe-câbles pour presse-étoupes métriques	5 p.	2563.010	2563.010	2563.010	704
Facès avant pleines, 19"	3 p.	Voir page 754			
Panneau guide-câbles, 19", 1 U, avec 5 étriers 40 x 50 mm	1 p.	7257.200	7257.200	7257.200	729
Panneau passe-câbles, 19", 1 U	1 p.	7140.535	7140.535	7140.535	732

Cadre pivotant équipé en standard d'un dispositif de verrouillage à panneton double pouvant être échangé contre un dispositif de verrouillage de 27 mm modèle A, voir page 609.



Accessoires page 537 Bandeaux de prises page 695 Ecrus cage page 757 Portes vitrées page 595

Coffrets muraux pour petits réseaux avec un indice de protection élevé.

Matériau :
Coffret : tôle d'acier

Finition :
- Coffret : revêtement poudre
- Montants : zingués

Couleur :
RAL 7035

Indice de protection :
voir tableau.

Composition de la livraison :

- Coffret avec porte montée sur charnières
- Possibilité d'inverser le sens d'ouverture de la porte
- Serrure à verrouillage et panneton double
- Plaque passe-câbles avec garniture à brosse pour introduire les câbles par le fond du coffret
- Composition de la livraison spécifique au produit, voir le tableau

Homologations :
(hormis AE avec cadre extractible)

- UL
- CSA
- Lloyds Register of Shipping
- Bureau Veritas
- TÜV
- VDE
- Germanischer Lloyd

Plans détaillés :
Disponibles sur Internet.

Avec montants 19"

U	UE	8	13	16	Page
Largeur en mm		600	600	600	
Hauteur en mm		380	600	760	
Profondeur en mm		350	350	350	
Profondeur de montage max. (T2) en mm		310	310	310	
Indice de protection avec plaque passe-câbles pour presse-étoupes		IP 55 selon EN 60 529			
Référence DK	1 p.	7641.000	7643.000	7645.000	

Composition de la livraison spécifique au produit

Montants 19", réglables en continu dans la profondeur	2 p.	■	■	■	
Rail profilé en C pour retenir les câbles sur le panneau arrière	1 p.	■	■	■	
Equerre en tôle en option pour installer un rail de mise à la masse ou un bandeau de prises en pouces	1 p.	■	■	■	
Fermetures à verrouillage	4 p.	■ 1 x	■ 2 x	■ 2 x	

Accessoires

	Taille	5	5	5	
	Nombre	1	1	1	704 - 708
Plaques passe-câbles en différentes versions					
Pattes de fixation murale de 10 mm	4 p.	2508.010	2508.010	2508.010	627
Pattes de fixation murale de 40 mm	4 p.	2503.010	2503.010	2503.010	627
Pattes de fixation murale pour fixation extérieure	4 p.	2508.100	2508.100	2508.100	627
Porte vitrée avec profilés de 34 mm de profondeur	1 p.	2730.000	2731.000	2732.000	596
Porte vitrée avec profilés de 60 mm de profondeur	1 p.	2760.000	2761.000	2762.000	596
Tablette d'appareillage 2 U pour montage fixe, 250 mm	1 p.	7119.250	7119.250	7119.250	675
Rail de mise à la masse	1 p.	7113.000	7113.000	7113.000	692
Autres systèmes de fermeture		Voir page 599			

■ Font partie de la livraison.

Coffrets muraux AE



Accessoires page 537 **Bandeaux de prises** page 695 **Ecrous cage** page 757 **Portes vitrées** page 595

Matériau :

- Coffret : tôle d'acier
- Vitre : verre sécurité trempé, 3 mm

Finition :

- Coffret : revêtement poudre
- Cadres extractibles Acier inoxydable

Couleur :

RAL 7035

Indice de protection :

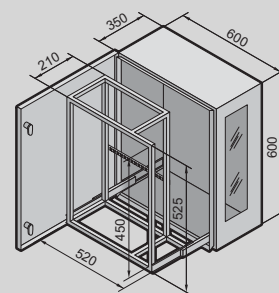
voir tableau.

Composition de la livraison :

- Coffret avec porte montée sur charnières
- Serrure à verrouillage et panneton double
- Plaque passe-câbles avec garniture à brosse pour introduire les câbles par le fond du coffret
- Composition de la livraison spécifique au produit, voir le tableau

Plans détaillés :

Disponibles sur Internet.



Avec cadre extractible 19"

Largeur en mm	UE		600	Page
Hauteur en mm			600	
Profondeur en mm			350	
Porte avec charnières à gauche			■	
Fermetures à verrouillage			2	
Équipement latéral, vertical			4 U	
Équipement frontal, vertical comme horizontal			10 U	
Indice de protection avec plaque passe-câbles pour presse-étoupes			IP 54 selon EN 60 529	
Référence DK	1 p.		7644.000	

Composition de la livraison spécifique au produit

Cadre extractible monté sur rails télescopiques	1 p.		■	
Filtres de sortie dans le fond du coffret et dans la partie latérale gauche	2 p.		■	
Vitre sur la partie latérale droite	1 p.		■	
Support de câbles sur le panneau arrière	1 p.		■	
Support de câbles supplémentaire à monter sur le cadre extractible			■	

Accessoires

	Taille		5	
	Nombre		1	704 - 708
Plaques passe-câbles au choix				
Pattes de fixation murale de 10 mm	4 p.		2508.010	627
Pattes de fixation murale pour fixation extérieure	4 p.		2508.100	627
Pattes de fixation murale de 40 mm	4 p.		2503.010	627
Tablette	1 p.		7644.400 ¹⁾	675
Tablette d'appareillage, 1 U, 140 mm de profondeur	1 p.		7119.140	674
Rail de mise à la masse horizontal	1 p.		7113.000	692
Kit ventilateur additionnel 230 V (à monter dans la partie inférieure)	1 jeu		7980.100	404
Kit ventilateur additionnel 48 V DC (à monter dans la partie inférieure)	1 jeu		7980.148	404
Cartouches filtrantes de rechange	5 p.		3322.700	483
Autres systèmes de fermeture			Voir page 599	

¹⁾ Délai de livraison sur demande.

Boîtiers répartiteurs pour fibres optiques



Accessoires page 537

Construction du boîtier répartiteur pour fibres optiques :

- Plaque de montage à capacité variable jusqu'à deux cassettes d'épissure (largeur variable des cassettes de 92 à 120 mm) avec protection antitorsion intégrée
- Plaque de séparation avec rail à encoches pour la retenue des câbles, pour recouvrir les cassettes d'épissure et pour la réception de 2 Patch-panels et les Patch-panels pour les connecteurs F-SMA, E-2000-ST, E-2000 Duplex, SC et SC-Duplex

- Introduction des câbles par presse-étoupes à empreintes préestampées (12 x PG 7 et 1 x PG 16). Les découpes préestampées permettent le passage des fiches confectionnées (diamètres des découpes : 12 x 12,5 mm et 2 x 22,5 mm). Des inserts d'isolation complémentaires sont nécessaires pour la réduction de la plage de serrage des presse-étoupes

Matériau :

- Boîtier et couvercle : polycarbonate chargé de fibre de verre
- Vis de couvercle : polyamide
- Bouchon d'isolation : polyamide
- Joint d'isolation en polyuréthane moulé «in situ»

Couleur :
RAL 7035

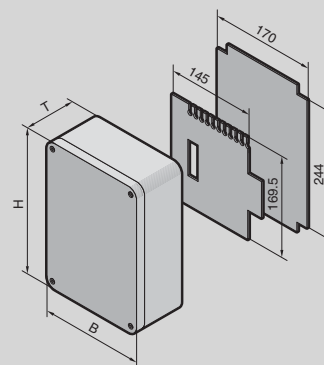
Indice de protection :
IP 66 selon EN 60 529

Composition de la livraison :

- Coffret avec empreintes préestampées pour les presse-étoupes
- Couvercle sur charnières avec joint
- 2 vis de couvercle, plombables
- Bouchons d'isolation pour fixation murale
- Plaque de montage
- Plaque de séparation
- 12 presse-étoupes PG 7
- 1 presse-étoupe PG 16

Plans détaillés :

Disponibles sur Internet.



Largeur (B) en mm	UE	180	Page
Hauteur (H) en mm		254	
Profondeur (T) en mm		90	
Nombre de fibres (en utilisant des patch-panels)		1 - 24	
Référence DK	1 p.	7451.000	

Accessoires					
	Nombre de ports par patch-panel	Nombre de ports par boîtier			
Patch-panel pour connecteurs ST	12	24	2 p.	7462.000	
Patch-panel pour connecteurs SC, E-2000, E-2000-Duplex	12/6	24/12	2 p.	7463.100	
Patch-panel pour connecteurs SC-Duplex	6	12	2 p.	7463.200	
Pattes de fixation murale			40 p.	9583.000	31