



Baies et coffrets outdoor

Coffrets muraux CS

Coffrets double paroi 204

Baies CS New Basic

Simple paroi et porte simple, largeur : 600 et 800 mm..... 205

Simple paroi et porte double, largeur : 1200 mm 206

CS Toptec

Double paroi, structure TS 8 207

Baies modulaires CS

Double paroi, différentes versions, largeur : 600 mm..... 208

Double paroi, différentes versions, largeur : 800 et 1200 mm 209

Coffrets muraux CS



Coffrets électriques AE en acier inoxydable page 184 Coffrets électriques AE IP 69K en acier inoxydable page 187

Baies et coffrets outdoor pour fixation mural ou sur mât.
 Concept du coffret dans un coffret, coffrets extérieurs avec découpe inférieure et ouïes d'aération dans les panneaux arrière et latéraux pour la ventilation.

Matériau :

- Coffret : aluminium AlMg3
- Plaque de montage : tôle d'acier zinguée

Finition :

- Revêtement poudre
- Polyester résistant aux UV

Couleur :

RAL 7035

Indice de protection :

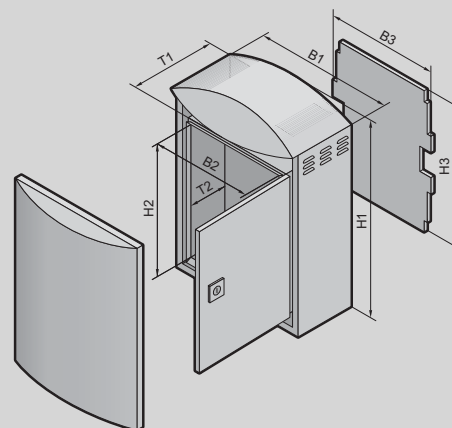
IP 55 selon EN 60 529

Composition de la livraison :

- Coffret outdoor à double paroi, entièrement préassemblé :
- Coffret intérieur avec plaque de montage, plaque passe-câbles et fermeture de sécurité (CS 9791.045 avec 2 fermetures de sécurité)
 - Equerres de montage pour thermostat ou hygrostat
 - Coffret extérieur avec habillage design et fermeture de sécurité 3524 E
 - 2 rails profilés en C sur le panneau arrière

Plans détaillés :

Disponibles sur Internet.



Double paroi

Coffret extérieur						
Largeur (B1) en mm	UE	370	420	530	630	Page
Hauteur (H1) en mm		522	560	700	780	
Profondeur (T1) en mm		210	210	265	380	
Coffret intérieur						
Largeur (B2) en mm		300	350	460	580	
Hauteur (H2) en mm		400	440	565	580	
Profondeur (T2) en mm		170	170	220	333	
Largeur utile en mm		280	330	440	560	
Hauteur utile en mm		380	420	545	560	
Profondeur utile en mm		145	145	195	308	
Plaques de montage, largeur (B3) en mm		270	320	430	550	
Plaques de montage, hauteur (H3) en mm		380	410	535	550	
Référence CS	1 p.	9791.015	9791.025	9791.035	9791.045	
Accessoires						
Fixation murale	4 p.	9765.120	9765.120	9765.120	9765.120	629
Fixation pour poteaux	1 jeu	2584.000	2584.000	2584.000	2584.000	629
Résistances chauffantes	1 p.	3105.330	3105.330	3105.330	3105.330	471
Thermostat	1 p.	3110.000	3110.000	3110.000	3110.000	476
Hygrostat	1 p.	3118.000	3118.000	3118.000	3118.000	476
Prise de courant	2 p.	2506.100	2506.100	2506.100	2506.100	698
Lampe à diodes	1 p.	4140.810	4140.810	4140.820	4140.820	682
Câbles de raccordement LED	1 p.	4315.800	4315.800	4315.800	4315.800	683
Bloc d'alimentation	1 p.	4315.860	4315.860	4315.860	4315.860	683



Climatisation page 467 Rails de montage page 652 Gestion des câbles page 715

Baie outdoor avec socle de transport de 100 mm et toit antipluie dépassant de tous les côtés. La configuration présentée sur la photo à titre d'exemple ne correspond pas à la composition de la livraison.

Matériau :
Aluminium AlMg3

Finition :
- Revêtement poudre
- Polyester résistant aux UV

Couleur :
RAL 7035

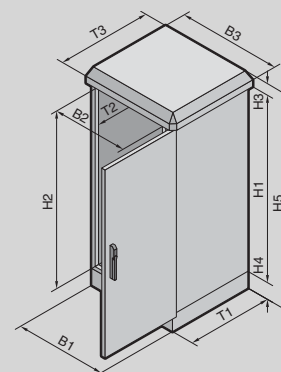
Indice de protection :
IP 55 selon EN 60 529, NEMA 3R est respecté en utilisant les plaques passe-câbles proposées dans les accessoires.

Composition de la livraison :
Baie outdoor à simple paroi, entièrement préassemblé :
 - Baie de base avec fond ouvert
 - Perforations TS 8 au pas de 25 mm dans le toit, le fond, à l'avant et dans la profondeur de la baie
 - Porte(s) avant avec blocage, poignée pivotante et serrure demi-cylindre, verrouillage BJ20027
 - Socle de transport avec plaques de socle vissées à l'avant et à l'arrière

- Les baies d'une largeur de 1200 mm possèdent deux espaces de montage d'une largeur de 600 mm
 - Toit antipluie

Plans détaillés :
Disponibles sur Internet.

Remarque :
Des rails de montage de la hauteur de la baie sont nécessaires lors de l'équipement avec des plaques de montage partielles ou de l'équipement partiel 19", voir page 651.



Simple paroi et porte simple, largeur : 600 et 800 mm

Largeur (B1) en mm	UE	600	600	600	800	800	800	Page
Hauteur (H1) en mm		800	1200	1200	800	1200	1200	
Profondeur (T1) en mm		400	400	500	400	400	500	
Largeur utile (B2) en mm		512	512	512	712	712	712	
Hauteur utile (H2) en mm		712	1112	1112	712	1112	1112	
Profondeur utile (T2) en mm		349	349	449	349	349	449	
Toit antipluie, largeur (B3) en mm		650	650	650	850	850	850	
Toit antipluie, hauteur (H3) en mm		55	55	55	55	55	55	
Toit antipluie, profondeur (T3) en mm		450	450	550	450	450	550	
Socle, hauteur (H4) en mm		100	100	100	100	100	100	
Hauteur totale (H5) en mm		955	1355	1355	955	1355	1355	
Référence CS	1 p.	9783.540	9783.550	9783.530	9783.510	9783.520	9783.610	
Accessoires								
Socle en béton	1 p.	9765.182	9765.182	9765.082	9765.088	9765.088	9765.084	550
Plaques passe-câbles en plusieurs parties	1 jeu	9785.511	9785.511	9785.514	9785.512	9785.512	9785.513	566
Tôles d'introduction de câbles	2 p.	8800.060	8800.060	8800.060	8800.080	8800.080	8800.080	701
Plaques de montage	1 p.	9765.090	9765.092	9765.092	9765.097	9765.095	9765.095	639
Montants 19"	2 p.	7685.000	7688.000	7688.000	7685.000	7688.000	7688.000	743
Kit de montage pour les montants 19"	2 p.	7696.000	7696.000	7696.000	7698.000	7698.000	7698.000	743
Résistances chauffantes	1 p.	3105.400	3105.400	3105.400	3105.400	3105.400	3105.400	471
Thermostat	1 p.	3110.000	3110.000	3110.000	3110.000	3110.000	3110.000	476
Serrure demi-cylindre, pour verrouillage personnalisé	1 p.	9785.040	9785.040	9785.040	9785.040	9785.040	9785.040	604

Baies CS New Basic

Simple paroi et porte double, largeur : 1200 mm

Largeur (B1) en mm	UE	1200		1200	Page
Hauteur (H1) en mm		1200		1200	
Profondeur (T1) en mm		400		500	
Largeur utile (B2) en mm		512		512	
Hauteur utile (H2) en mm		1112		1112	
Profondeur utile (T2) en mm		349		449	
Toit antipluie, largeur (B3) en mm		1250		1250	
Toit antipluie, hauteur (H3) en mm		55		55	
Toit antipluie, profondeur (T3) en mm		450		550	
Socle, hauteur (H4) en mm		100		100	
Hauteur totale (H5) en mm		1355		1355	
Référence CS	1 p.	9784.620	9784.520	9784.640	9784.540
Sans montant central, portes avec recouvrement		■	-	■	-
Avec montant central démontable, 2 portes avec serrure		-	■	-	■
Accessoires					
Socle en béton	1 p.	9765.089		9765.086	550
Plaques passe-câbles en plusieurs parties	1 jeu	2 x 9785.511		2 x 9785.514	566
Tôles d'introduction de câbles	2 p.	8800.060		8800.060	701
Plaque de montage pour une moitié d'armoire	1 p.	9765.092		9765.092	639
Plaque de montage, équipement complet	1 p.	9765.191		9765.191	639
Montants 19"	2 p.	7688.000		7688.000	743
Kit de montage pour les montants 19"	2 p.	7696.000		7696.000	743
Résistances chauffantes	1 p.	3105.400		3105.400	471
Thermostat	1 p.	3110.000		3110.000	476
Serrure demi-cylindre	1 p.	9785.040	-	9785.040	604
	2 p.	-	9785.042	-	9785.042



Rittal Australia

RITTAL Pty. Ltd.
 130 - 140 Parraweena Road
 Miranda NSW 2228
 Phone: +61 (2) 9525 2766
 Fax: +61 (2) 9525 2888
 E-mail: info@rittal.com.au · www.rittal.com.au



Climatisation page 467 Rails de montage page 644 Gestion des câbles page 715

Baie outdoor avec socle de transport de 100 mm et toit antipluie dépassant de tous les côtés. Parois latérales, paroi arrière et porte totalement doublées vers l'extérieur, l'ossature TS8 complète est disponible pour l'aménagement interne.

Matériau :

- Ossature de la baie : acier inoxydable AISI 304 (1.4301)
- Pièces plates et garnitures de socle : aluminium AIMg3

Finition :

- Revêtement poudre
- Polyester résistant aux UV

Couleur :
RAL 7035

Indice de protection :
IP 55 selon EN 60 529

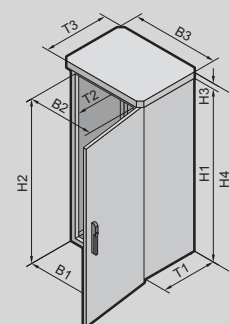
Composition de la livraison :

Baie outdoor à double paroi, entièrement préassemblé :

- Ossature TS 8 avec perforation au pas de 25 mm dans le cadre supérieur et inférieur ainsi que des profilés verticaux avec 2 plans de fixation
- Porte frontale avec blocage de porte, poignée pivotante et serrure demi-cylindre, verrouillage BJ20027
- Panneaux latéraux à gauche et à droite

- Panneau arrière
- Toit antipluie
- Socle avec plaques passe-câbles vissées et plaques de socle vissées à l'avant et à l'arrière
- Toutes les pièces plates doublées et reliées à la masse (paroi externe sur paroi interne)

Plans détaillés :
Disponibles sur Internet.



Double paroi, structure TS 8

	UE	600	800	600	800	Page
Largeur (B1) en mm		600	800	600	800	
Hauteur (H1) en mm		1200	1200	1600	1600	
Profondeur (T1) en mm		600	600	600	600	
Largeur utile (B2) en mm		512	712	512	712	
Hauteur utile (H2) en mm		1112	1112	1512	1512	
Profondeur utile (T2) en mm		512	512	512	512	
Toit antipluie, largeur (B3) en mm		694	894	694	894	
Toit antipluie, hauteur (H3) en mm		45	45	45	45	
Toit antipluie, profondeur (T3) en mm		694	694	694	694	
Hauteur totale (H4) en mm		1345	1345	1745	1745	
Référence CS	1 p.	9774.105	9774.205	9774.305	9774.405	
Accessoires						
Socle en béton	1 p.	9765.166	9765.186	9765.166	9765.186	550
Montants 19~	2 p.	7827.120	7827.120	7827.160	7827.160	739
Châssis TS comme kit de montage	4 p.	8612.060	-	8612.060	-	647
Equerre de montage TS	2 p.	-	7827.480	-	7827.480	746
Plaque de montage	1 p.	9765.092	9765.095	-	9765.096	639
Plaque passe-câbles	Taille	4	4	4	4	à partir de 704
	Nombre	2	2	2	2	
Serrure demi-cylindre	1 p.	9785.040	9785.040	9785.040	9785.040	604
Climatiseur, 1000 W	1 p.	-	9776.500	-	9776.500	468
Echangeur thermique, 85 W/K	1 p.	-	9776.102	-	9776.102	468

Baies modulaires CS



Accessoires page 537

Baies modulaires CS

Baie outdoor à double paroi avec socle et toit antipluie dépassant de tous les côtés. Panneaux latéraux doublés vers l'extérieur, porte et panneau arrière vers l'intérieur.

La configuration présentée sur la photo à titre d'exemple ne correspond pas à la composition de la livraison.

Matériau :

- Baie, toit et panneau latéral : Aluminium AIMg3
- Socle, socle de batterie : Aluminium AIMg3

Finition :

- Revêtement poudre
- Polyester résistant aux UV

Couleur :

RAL 7035

Indice de protection :

IP 55 selon EN 60 529, NEMA 3R est respecté.

Exemple de commande,
voir page 209.

Autres appareils de climatisation,
à partir de la page 467.

Plans détaillés :
Disponibles sur Internet.

Double paroi, largeur : 600 mm

Largeur en mm	600	600	600	600	Page
Hauteur en mm	800	1000	1200	1600	
Profondeur en mm	600	500	600	600	
Référence CS	9751.015	9751.075	9751.025	9751.035	
Socle					
Socle standard 100 mm	9755.015	9755.065	9755.015	9755.015	
Socle pour batterie 350 mm	9754.025	9754.015	9754.025	9754.025	
Appareils de climatisation pour montage sur le toit					
Climatiseur, 1000 W	9762.212	9762.212	9762.212	9762.212	469
Echangeur thermique, 30 W/K	9764.040	9764.040	9764.040	9764.040	469
Cadre de montage pour climatiseur	9765.051	9765.051	9765.051	9765.051	469
Capot de climatisation	9756.015	9756.065	9756.015	9756.015	
Appareils de climatisation pour montage latéral					
Climatiseur, 1000 W	-	-	9761.212	9761.212	469
Toit					
Toit standard	9757.015	9757.065	9757.015	9757.015	
Toit pour appareil de climatisation latéral	-	-	9758.015	9758.015	
Panneau latéral					
Panneau latéral pour socle de 100 mm	9753.015	9753.175	9753.035	9753.045	
Panneau latéral pour socle de 350 mm	9753.055	9753.195	9753.075	9753.085	
Panneau latéral pour socle de 100 mm et appareil de climatisation sur le toit	9753.095	9753.185	9753.115	9753.125	
Panneau latéral pour socle de 350 mm et appareil de climatisation sur le toit	9753.135	9753.205	9753.155	9753.165	

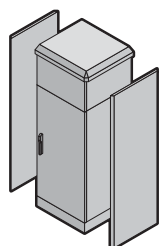
Délai de livraison sur demande.

Baies modulaires CS

Double paroi, largeur : 800 et 1200 mm

Largeur en mm	800	800	800	800	1200	1200	Page
Hauteur en mm	1000	1200	1200	1600	1200	1200	
Profondeur en mm	500	500	600	600	500	600	
Référence CS	9751.085	9751.045	9751.055	9751.065	9752.015	9752.025	
Socle							
Socle standard 100 mm	9755.025	9755.025	9755.035	9755.035	9755.045	9755.055	
Socle pour batterie 350 mm	9754.035	9754.035	9754.045	9754.045	2 x 9754.015	2 x 9754.025	
Appareils de climatisation pour montage sur le toit							
Climatiseur, 1000 W	9762.212	9762.212	9762.212	9762.212	9762.212	9762.212	469
Echangeur thermique, 30 W/K	9764.040	9764.040	9764.040	9764.040	9764.040	9764.040	469
Cadre de montage pour climatiseur	9765.051	9765.051	9765.051	9765.051	9765.051	9765.051	469
Capot de climatisation	9756.025	9756.025	9756.035	9756.035	9756.045	9756.055	
Appareils de climatisation pour montage latéral							
Climatiseur, 1000 W	-	9761.212	9761.212	9761.212	9761.212	9761.212	469
Toit							
Toit standard	9757.025	9757.025	9757.035	9757.035	9757.045	9757.055	
Toit pour appareil de climatisation latéral	-	9758.025	9758.035	9758.035	9758.045	9758.055	
Panneau latéral							
Panneau latéral pour socle de 100 mm	9753.175	9753.025	9753.035	9753.045	9753.025	9753.035	
Panneau latéral pour socle de 350 mm	9753.195	9753.065	9753.075	9753.085	9753.065	9753.075	
Panneau latéral pour socle de 100 mm et appareil de climatisation sur le toit	9753.185	9753.105	9753.115	9753.125	9753.105	9753.115	
Panneau latéral pour socle de 350 mm et appareil de climatisation sur le toit	9753.205	9753.145	9753.155	9753.165	9753.145	9753.155	

Délai de livraison sur demande.



Exemple de commande : Baie de 800 x 1200 x 500 mm en aluminium AlMg3 avec socle standard et climatiseur pour montage sur le toit.

Il faut prévoir :

Baie :	Baie de base de 800 x 1200 x 500 mm	CS 9751.045
Socle :	Socle standard 100 mm	CS 9755.025
Appareil de climatisation pour montage sur le toit :	Climatiseur pour montage sur le toit	CS 9762.212
	Cadre de montage	CS 9765.051
	Capot de climatisation	CS 9756.025
Toit :	Toit standard	CS 9757.025
Panneau latéral :	Panneau latéral pour socle de 100 mm et appareil de climatisation sur le toit	CS 9753.105



Rittal Belgium

RITTAL nv/sa
 Industrieterrein E17/3206 · Stokkelaar 8
 B-9160 Lokeren
 Phone: +32 (0) 9 353 9111
 Fax: +32 (0) 9 355 6862
 E-mail: info@rittal.be · www.rittal.be