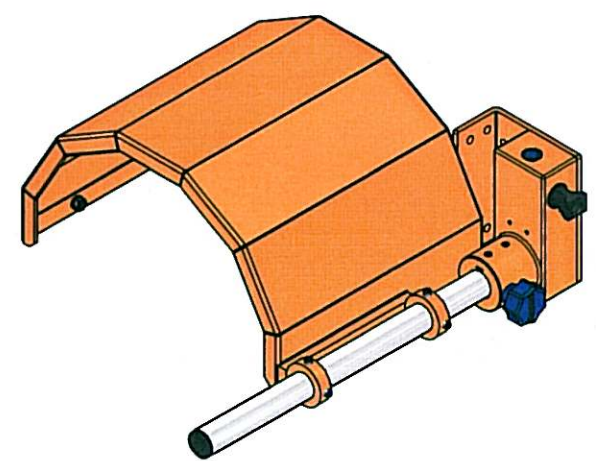
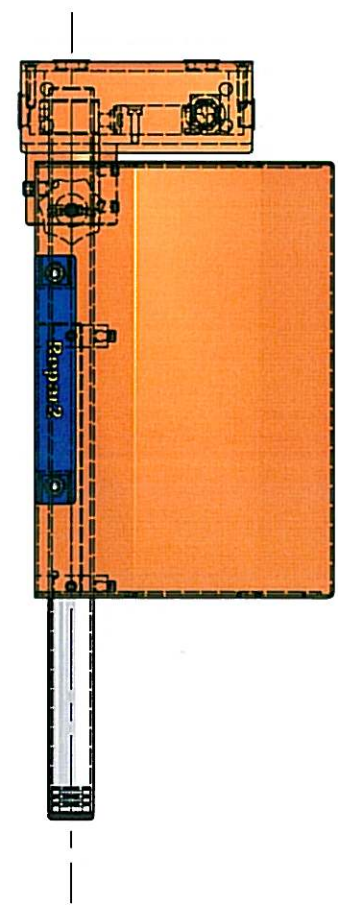
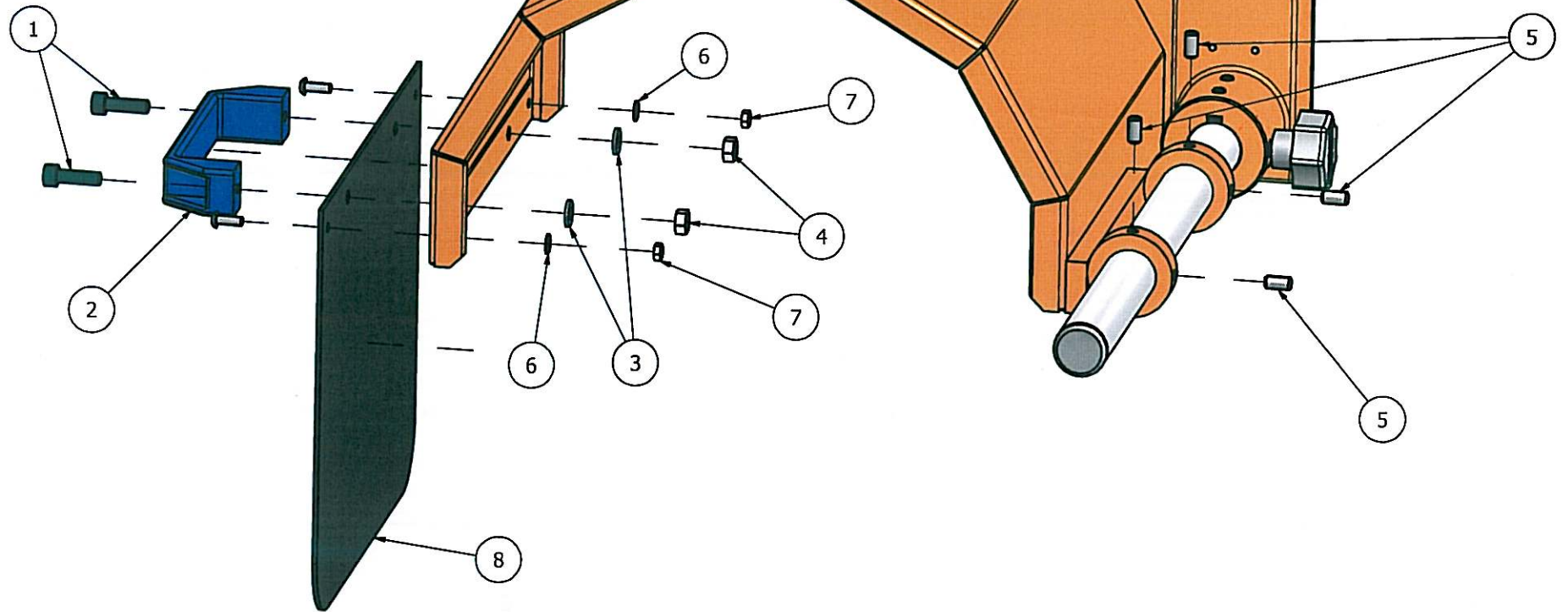


TIPO DI CUPOLA	E	F	G
TFM 300	165	300	150
TFM 350	190	350	175
TFM 400	215	400	200
TFM 450	240	450	225
TFM 500	265	500	250
TFM 600	315	600	300



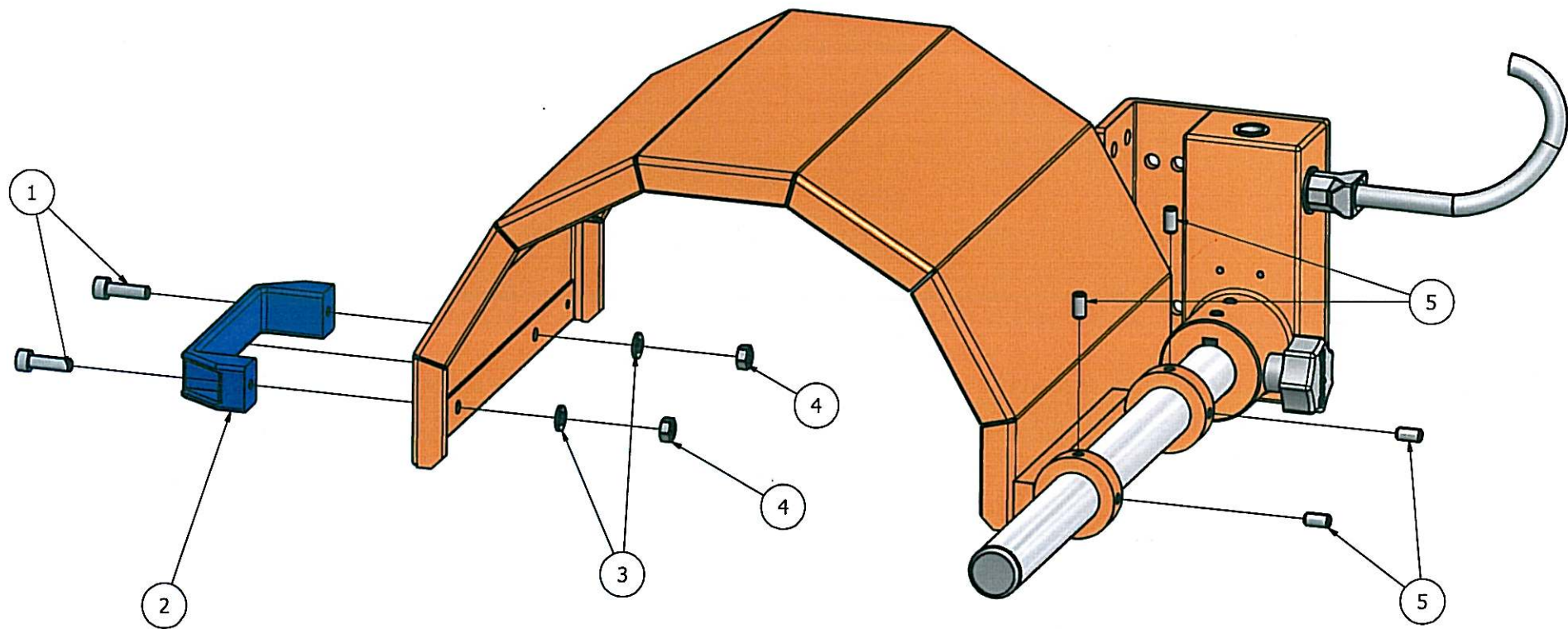
REV. N°	DATA	DESCRIZIONE	REDATTO DA	APPROVATO DA		
PROGETTO	TFM EUROPON		N. DISEGNO <b>ASS. TFM E</b>			
CODICE			COMMESSA	SCALA		
MATERIALE	Fo350 C	DISEGNATO DA:	MIRKO C.	VERIFICATO DA:	CARNOVALI M.D.	1:2
COLORE	RAL 1007	REDATTO IL:	15/12/2011	DISTRIBUZIONE COPIE		
DESCRIZIONE				ACQUISTI		
<b>Repar2</b> - ASSIEME PROTEZIONE TORNIO - CUPOLA TFM				FORNITORE	x	
				CLIENTE		



ELENCO PARTI		
ELEMENTO	QTA'	DESCIZIONE
1	2	VITE TESTA CILINDRA ESAGONO INCASSATO DIN 912 M6
2	1	MANIGLIA REPAR2 PASSO MM.117
3	2	RONDELLA DIN902 M6
4	2	DADO ESAGONALE ISO 4032 M6
5	4	VITE UNI 5923 M6X8
6	2	RONDELLA DIN902 M4
7	2	DADO ESAGONALE ISO 4032 M4
8	1	BANDELLA DIM.MM.240x200xSP.2 IN PVC NERO

REV. N°	DATA	DESCRIZIONE	REDATTO DA	APPROVATO DA			
PROGETTO	TFM EUROPON		N. DISEGNO	ESP.TFMEB			
CODICE			COMMESSA	SCALA			
MATERIALE		DISEGNATO DA:	MIRKO C.	VERIFICATO DA:	CARNOVALI M.O.	1:2	
COLORE		REDATTO IL:	19/12/2011	DISTRIBUZIONE COPIE			
		DESCRIZIONE		CON		ACQUISTI	
		ESPLOSO CUPOLA TFM				FORNITORE	
		BANDELLA PVC				CLIENTE	X

Repar2 di Carnovali Marco Ottavio - Via Ambrogio Colombo, 176 - 21055 Gorta Nuova (VA) - www.repar2.com - Sistemato da Repar2 tutti i diritti riservati.



ELENCO PARTI		
ELEMENTO	QTA'	DESCRIZIONE
1	2	VITE TESTA CILINDRA ESAGONO INCASSATO DIN 912 M6
2	1	MANIGLIA REPAR2 PASSO MM.117
3	2	RONDELLA DIN902 M6
4	2	DADO ESAGONALE ISO 4032 M6
5	4	VITE UNI 5923 M6X8

REV. N°	DATA	DESCRIZIONE			REDATTO DA	APPROVATO DA	
PROGETTO	TFM EUROPON		N. DISEGNO	ESP.TFME			
CODICE			COMMESSA	SCALA			
MATERIALE		DISEGNATO DA:	MIRKO C.	VERIFICATO DA:	CARNOVALI M.O.	1:2	
COLORE		REDATTO IL:	18/12/2011			DISTRIBUZIONE COPIE	
		DESCRIZIONE				ACQUISTI	
		ESPLOSO CUPOLA TFM				FORNITORE	
		<small>Repar2 di Carnovali Marco Ottavio - Via Ambrogio Colombo, 176 - 21025 Gola Minore (VA) - www.repar2.com - Sistemato da Repar2 tutti i diritti riservati.</small>				CLIENTE	X