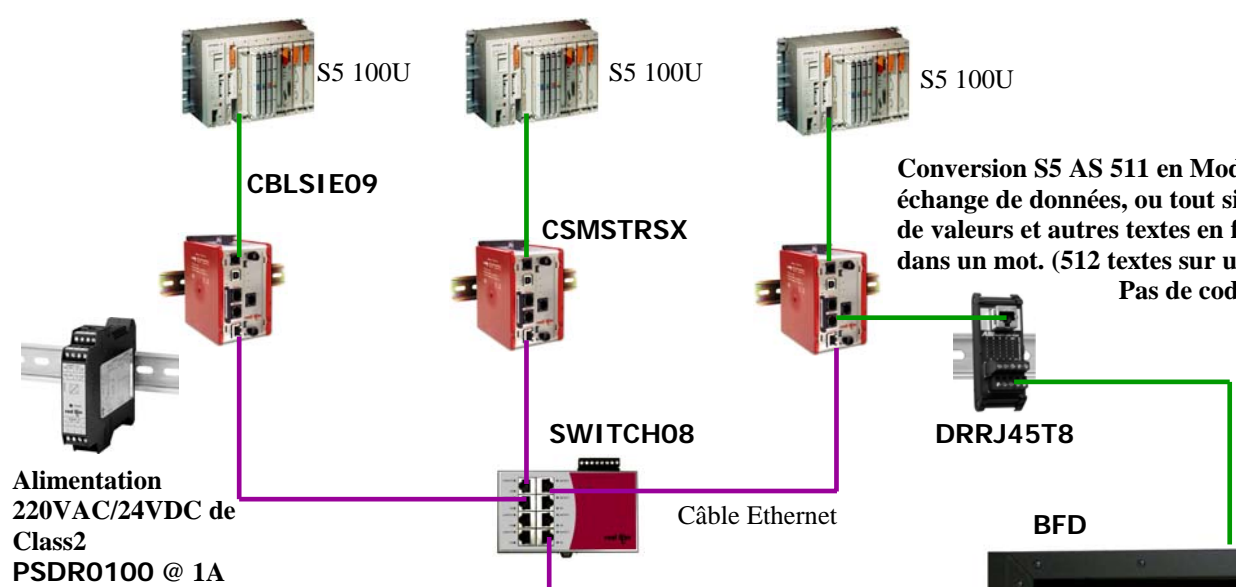
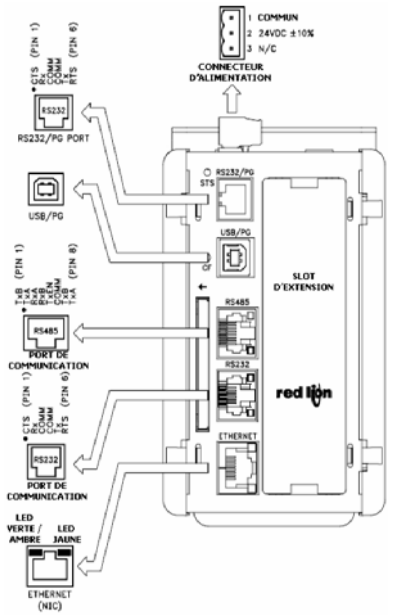


Solution Red Lion/Hager



Alimentation
220VAC/24VDC de
Class2
PSDR0100 @ 1A

Conversion S5 AS 511 en Modbus Ethernet TCP/IP. Pour échange de données, ou tout simplement affichage sur le BFD de valeurs et autres textes en fonction d'une valeur décimale dans un mot. (512 textes sur une ligne et 4 lignes par écran. Pas de code pas de comm ASCII à gérer.

Pilotage du BFD par notre protocole propriétaire.

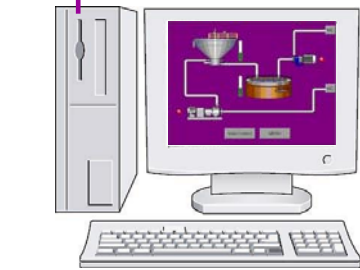
Pilotage Grand Afficheur

BFD

AFFICHEUR PANORAMIQUE
1 m x 0,50 m Lisible à 80 m.

Affichage de :

- Valeurs / Textes
- Courbes,
- Alarmes, etc...



Le PC permettra:

- La programmation des CSMSTRSX et donc du BFD
- La visualisation et la modification des variables des S5
- La visualisation des historiques d'alarmes ou de données en CSV (Si CompactFlash)
- La réception d'E-mail sur défaut etc



J-Luc Blanchard Le 27/11/07