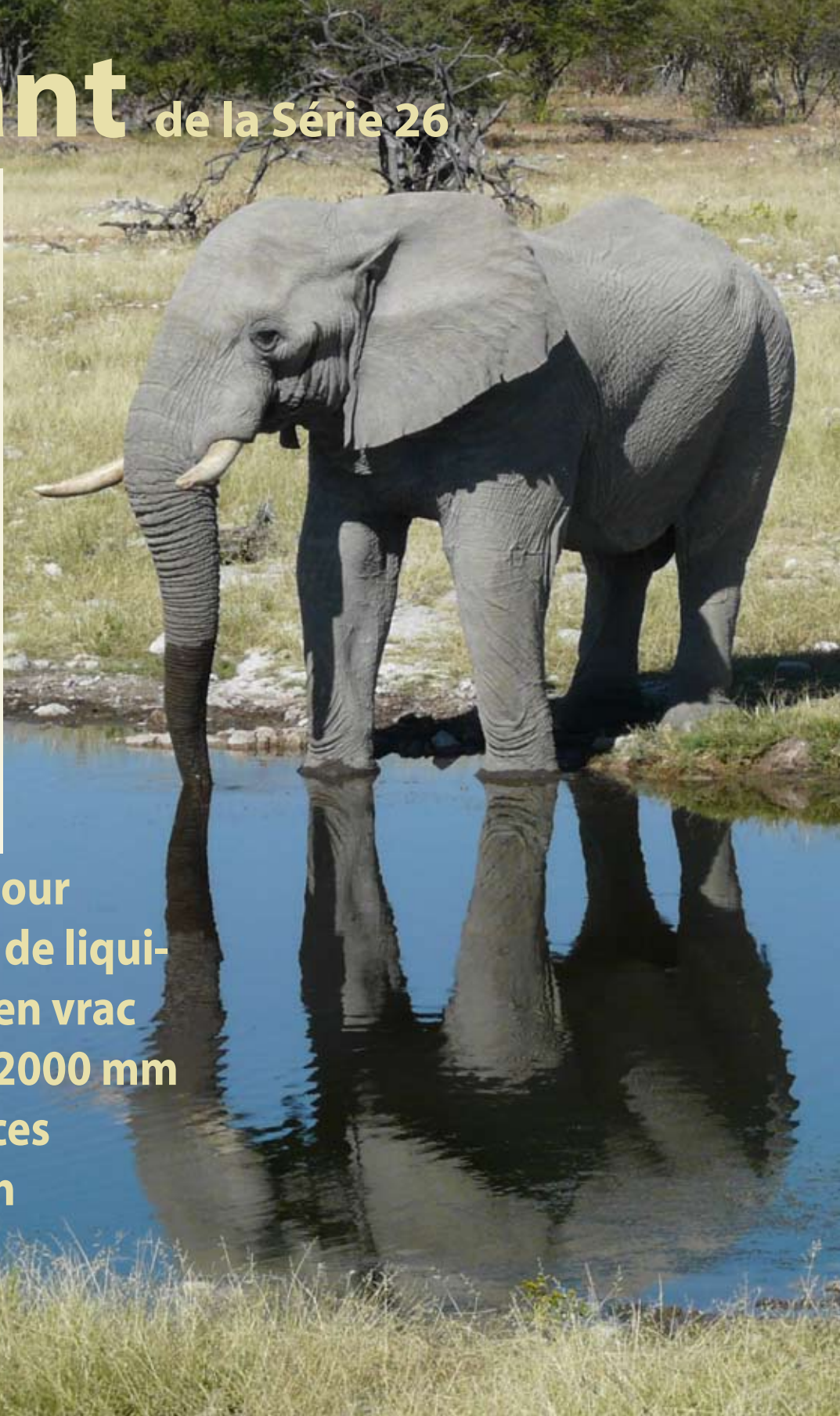


Le Géant de la Série 26



**Capteur capacitif pour
contrôle de niveau de liqui-
des et de produits en vrac
Longueur jusqu'à 2000 mm
Hautes Performances
Fonction EasyTeach**

Leader du marché en technologie des capteurs capacitifs

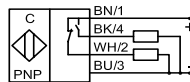
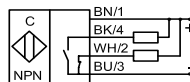
**RECHNER
SENSORS**



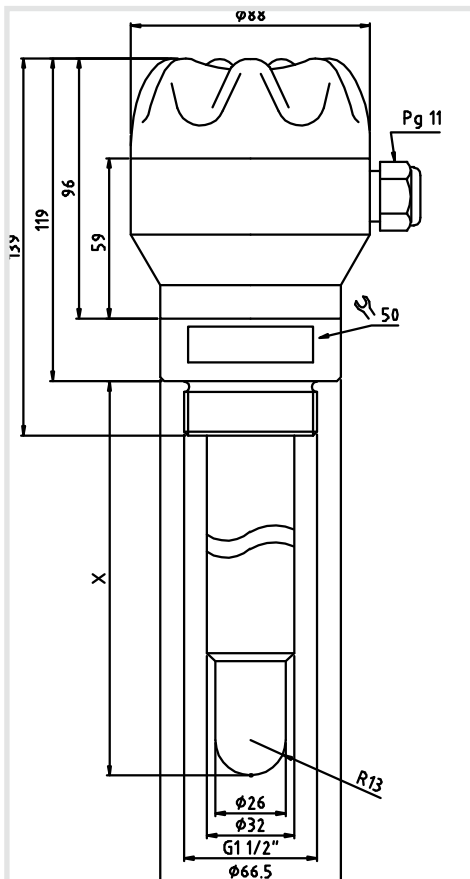
Détecteurs capacitifs - Série 26 Série 70 - NPN **EasyTeach** Série 80 - PNP



- Boîtier Ø 26 mm / 1½"
- Matériau du boîtier: PP / PBT
 - Sonde de niveau avec fonction „Easy-Teach“
 - Affichage en clair
 - Egalement adapté aux applications agroalimentaires et Pharmaceutiques
Matériau (PP), en contact avec le produit à détecter, homologué FDA
(Code of Federal Regulation, title 21, chapter 1, part 177.1520)
 - SIP / CIP jusqu'à 121° C
 - Longueur utile du détecteur 2000 mm max.



Longueur „X“ détecteur mm)	Type NPN	Code Art.	Type PNP	Code Art
200	KAS-70-26-200-PP-1½ "-PH-ET	KA0781	KAS-80-26-200-PP-1½ "-PH-ET	KA0780
280	KAS-70-26-280-PP-1½ "-PH-ET	KA0776	KAS-80-26-280-PP-1½ "-PH-ET	KA0758
400	KAS-70-26-400-PP-1½ "-PH-ET	KA0783	KAS-80-26-400-PP-1½ "-PH-ET	KA0782
800	KAS-70-26-800-PP-1½ "-PH-ET	KA0785	KAS-80-26-800-PP-1½ "-PH-ET	KA0784
1200	KAS-70-26-1200-PP-1½ "-PH-ET	KA0787	KAS-80-26-1200-PP-1½ "-PH-ET	KA0786



Sous réserve de modification des caractéristiques sans préavis. (04.11.2008)

Certifications:



Caractéristiques techniques	Montage non noyable
Portée normalisée Sn	5 mm
Portée min./max. réglable	0...20 mm
Versión électrique	4 pôles - DC
Fonction de sortie	Antivalente (NO + NC)
Tension d'alimentation (U _B)	10...35 V DC
Courant de sortie max. (I _e)	2 x 250 mA
Tension de déchet max. (U _d)	≤ 2,0 V
Ondulation résiduelle max. admissible	10 %
Consommation à vide (I _o)	10 mA typique
Fréquence de commutation max.	2 Hz
Plage de température opérationnelle	0...+70° C/ Capteur: CIP 121° C (hors tension)
Ecran d'affichage à cristaux liquides	Réfléctif
Circuits de protection	Intégrés
Indice de protection (Norme IEC 60529)	IP 68
Capteur	
Indice de protection (Norme IEC 60529)	IP65
Tête de connexion	
Norme	EN 60947-5-2
Raccordement	Bornes à vis 1,5 mm ²
Matériau du boîtier	PP
Face active	PP
Capot	PBT armé de fibre de verre