

## SONDE PT100 AVEC CÂBLE DE RACCORDEMENT GAINÉ DE PROTECTION Ø 6 MM

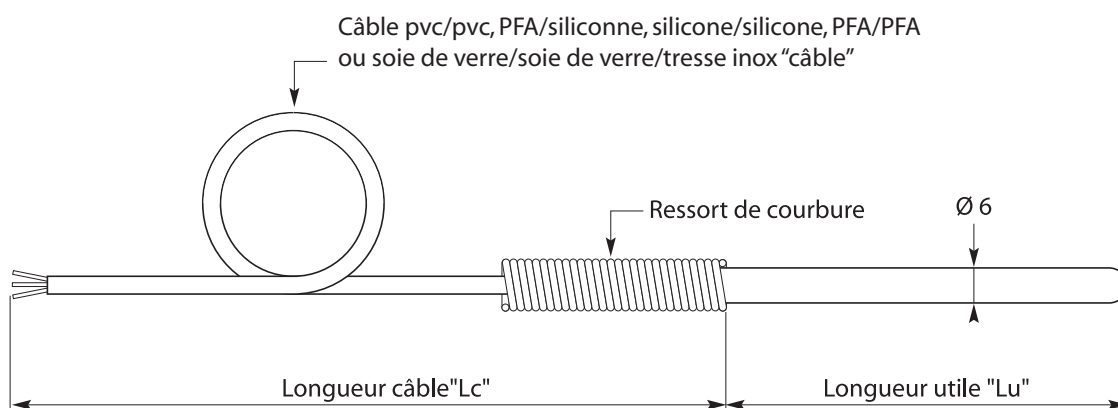


- Gaine de protection : acier inox 316 L, Ø 6 x 0,4 mm
- Sonde : Pt 100 céramique DIN IEC 751 classe A, simple ou double enroulement en montage 3 fils
- Câble de raccordement : pvc/pvc, PFA/silicone, silicone/silicone, PFA/PFA ou soie de verre/soie de verre/tresse inox
- Température d'utilisation : -50 à +450 °C selon câble

Réf. **SLSR**

### OPTIONS :

- Montage 2 ou 4 fils sur demande
- Autre longueur ou autre diamètre sur demande
- Raccord coulissant ou bride acier inox



### RÉFÉRENCE DE COMMANDE :

Réf.	SLSR	"Lu"		"câble"			"Lc"
50 mm	50	pvc/pvc (T° max: 90 °C)	PVC	1 x Pt 100	1	1 mètre	-1M
100 mm	100	PFA/silicone (T° max: 180 °C)	SI	2 x Pt 100	2	3 mètres	-3M
150 mm	150	silicone/silicone (T° max: 180 °C)	SS			10 mètres	-10M
200 mm	200		TE				
		soie de verre/soie de verre/ tresse inox (T° max: 450 °C)	SV				

## SONDE PT100 AVEC CÂBLE DE RACCORDEMENT GAINÉ DE PROTECTION Ø 4 MM

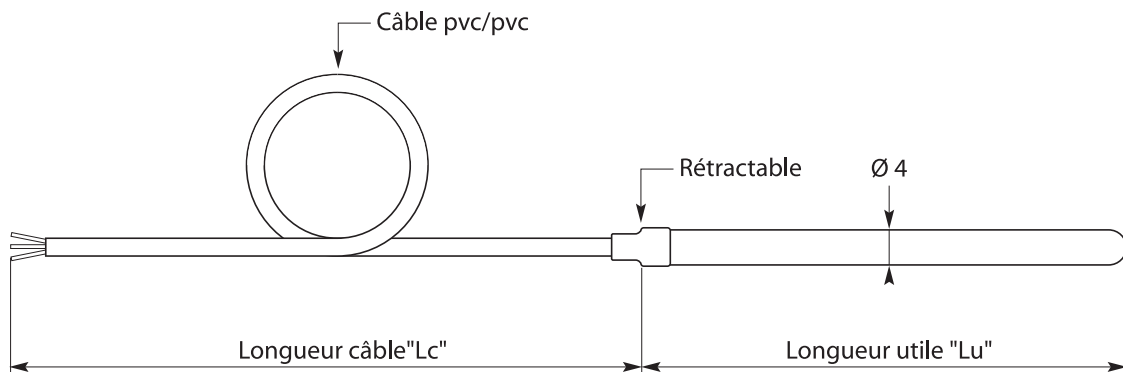


- Gaine de protection : acier inox 316 L, Ø 4 x 0,5 mm,
- Sonde : Pt 100 céramique DIN IEC 751 classe A, simple enroulement en montage 3 fils
- Câble de raccordement : pvc/pvc
- Température d'utilisation : -50 à +90 °C

Réf. **SL4**

### OPTIONS :

- Montage 2 fils sur demande
- Autre longueur ou autre diamètre sur demande
- Raccord coulissant ou bride acier inox



### RÉFÉRENCE DE COMMANDE :

Réf.	SL4	"Lu"	"Lc"
		50	1 mètre
		100	3 mètres
			-1M
			-3M