


Série PA, PX

Enveloppe technopolymère 
 Une entrée câble PG 13,5 (M20 sur demande)
 Deux entrées câbles à défoncement
 Degré de protection IP53 ou IP65
 Marquage et homologation: **CE**

Avec trou M25 pour VF KIT31



contacts à rupture brusque 1NO+1NC	PX 10110	PA 20100	PX 10110-B
contacts à rupture brusque 2NO+2NC	PX 10210	PA 20200	PX 10210-B
contacts à rupture lente 1NO+1NC	PX 10310	PA 20300	PX 10310-B

Structure code

Attention! La composition d'un code n'implique pas la réelle faisabilité. Contactez notre service ventes

article options

PX 10110-AM2

Interrupteurs à pédale

PX exécution fermée
PA exécution ouverte

Couleur du capot

- 1 jaune RAL 1023
- 2 rouge RAL 3020
- 3 orange RAL 1007 (sur demande)
- 4 gris RAL 7040

Entrée câbles

- PG 13,5 (standard)
- M2** M20x1,5

Accessoires (seulement série PX)

- Sans accessoire (standard)
- A** Avec tige de transport en tecnopolymère (400 mm)
- B** Avec trou M25 pour VF KIT31
- C** Avec trou M25 pour VF KIT31 et plaque stabilisant
- D** Avec tige de transport en tecnopolymère (660 mm)

Degré de protection

- 0 IP53
- 1 IP65



Configurations de blocs contacts

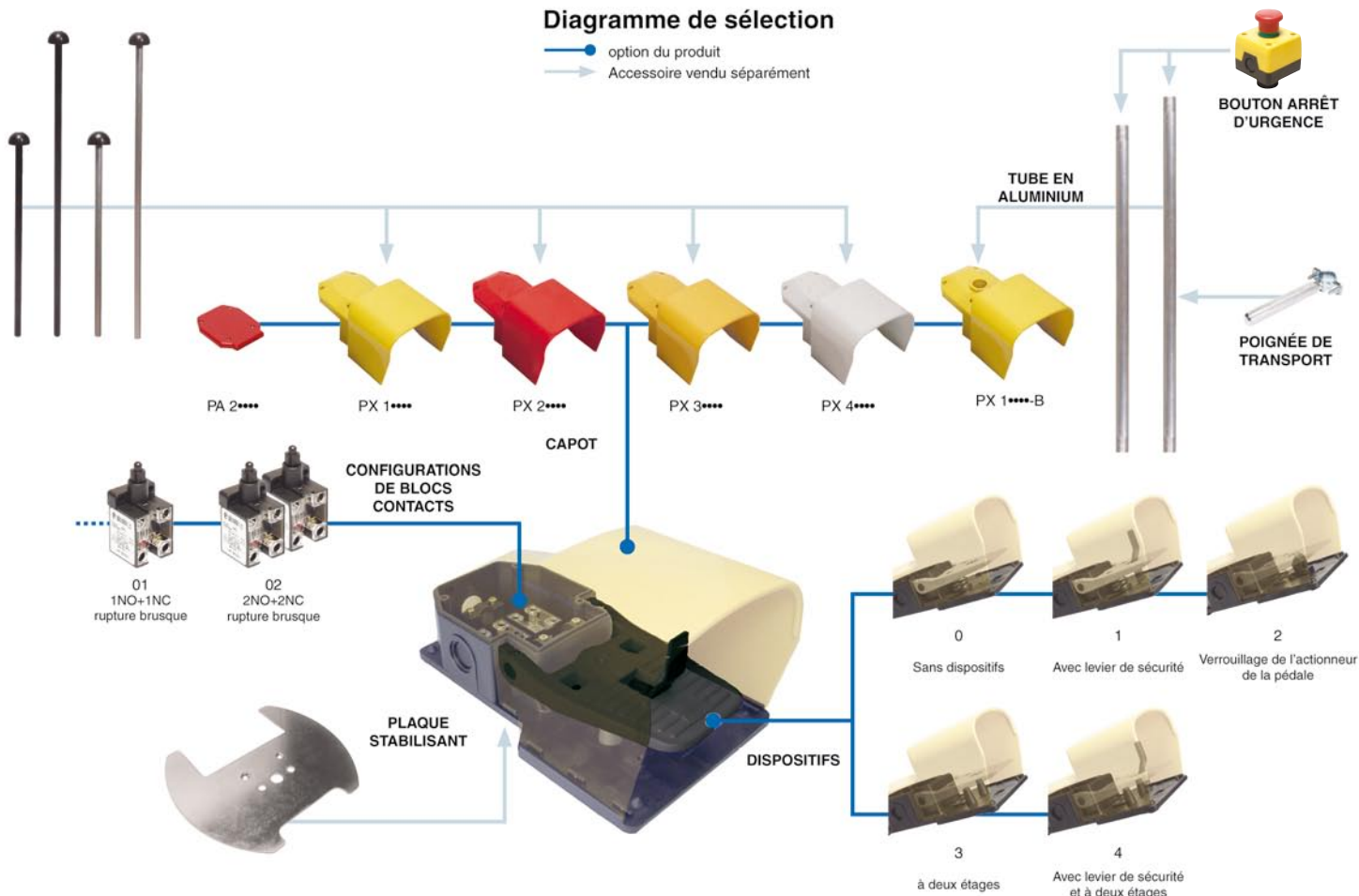
- 01 1NO+1NC, rupture brusque
- 02 2NO+2NC, rupture brusque
- 03 1NO+1NC, rupture lente
- 04 2NO+2NC, rupture lente
- 05 4NO, rupture lente
- 06 4NC, rupture lente
- 07 2NC, rupture lente
- 08 2NO, rupture lente
- 09 1NO+1NC, rupture lente superposés
- 20 2NO+2NC, rupture brusque décalés

Dispositifs

- 0 Sans dispositifs
- 1 Avec levier de sécurité
- 2 Verrouillage de l'actionneur de la pédale
- 3 Sans levier de sécurité et avec force de fonctionnement à deux étages (seulement avec configuration de blocs contacts 20)
- 4 Avec levier de sécurité et avec force de fonctionnement à deux étages (seulement avec configuration de blocs contacts 20)

Diagramme de sélection

-  option du produit
-  Accessoire vendu séparément



Dispositifs de jonction et dispositifs auxiliaires pour interrupteurs à pédale composés



VF KIT20	VF KIT30	VF KIT21 (L=400 mm) VF KIT22 (L=660 mm)	VF KIT25 (L=400 mm) VF KIT26 (L=660 mm)
Dispositif de jonction pour pédales en technopolymère avec trou pour tige de transport, complet avec écrous, garnitures et vis auto-taraudeuses pour l'assemblage de deux pédales simples. Degré de protection IP65.	Dispositif de jonction pour pédales en technopolymère avec trou taraudé M25x1,5, complet avec écrous, garnitures et vis auto-taraudeuses pour l'assemblage de deux pédales simples. Degré de protection IP65.	Kit tige de transport en plastique (associable à VF KIT20) complet avec vis auto-taraudeuses pour l'assemblage de la tige.	Kit tige de transport en aluminium (associable à VF KIT20) complet avec vis auto-taraudeuses pour l'assemblage de la tige.



VF KIT31 (L=660 mm) VF KIT29 (L=740 mm)	VF KIT18	VF KIT32 (1NC) VF KIT33 (1NC+1NO) VF KIT34 (2NC)	VF KIT35
Kit tube en aluminium ø25 avec extrémité taraudée M25x1,5 complet avec écrous en laiton et garnitures.	Écrous M25x1,5 en laiton, à combiner avec VF KIT31- VF KIT29 si on utilise boîte commerciale. Conditionnement de 10 pcs.	Kit bouton arrêt d'urgence à action mécanique positive selon IEC 947-5-1 et EN 418, à combiner avec VF KIT31-VFKIT29. Degré de protection IP65.	Kit boîte à boutons ø 22, à combiner avec VF KIT31-VF KIT29. Degré de protection IP65.



VF KIT50	VF KIT60	VF KIT61	VF B501 ⊕ (1NC+1NO, rupture brusque) VF B601 ⊖ (1NC+1NO, rupture lente)
Kit poignée de transport en aluminium pour tube ø 25 à combiner avec VF KIT31- VF KIT29.	Plaque stabilisant métallique pour pédales simples	Plaque stabilisant métallique pour pédales doubles.	Bloc contact additionnel pour interrupteurs à pédales (tous les pédales sont livrés avec blocs contacts préinstallés).

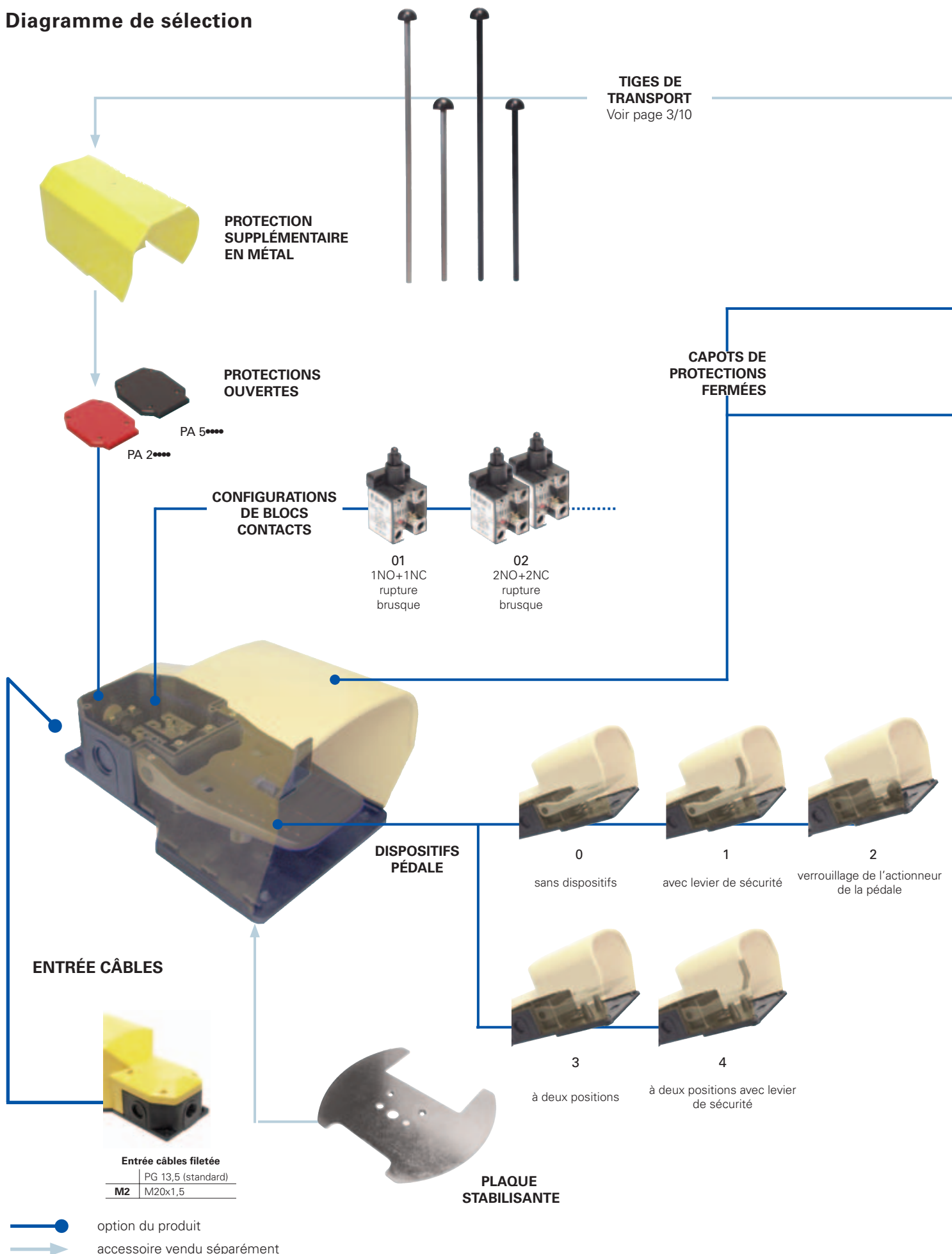
Exemples de combinaison

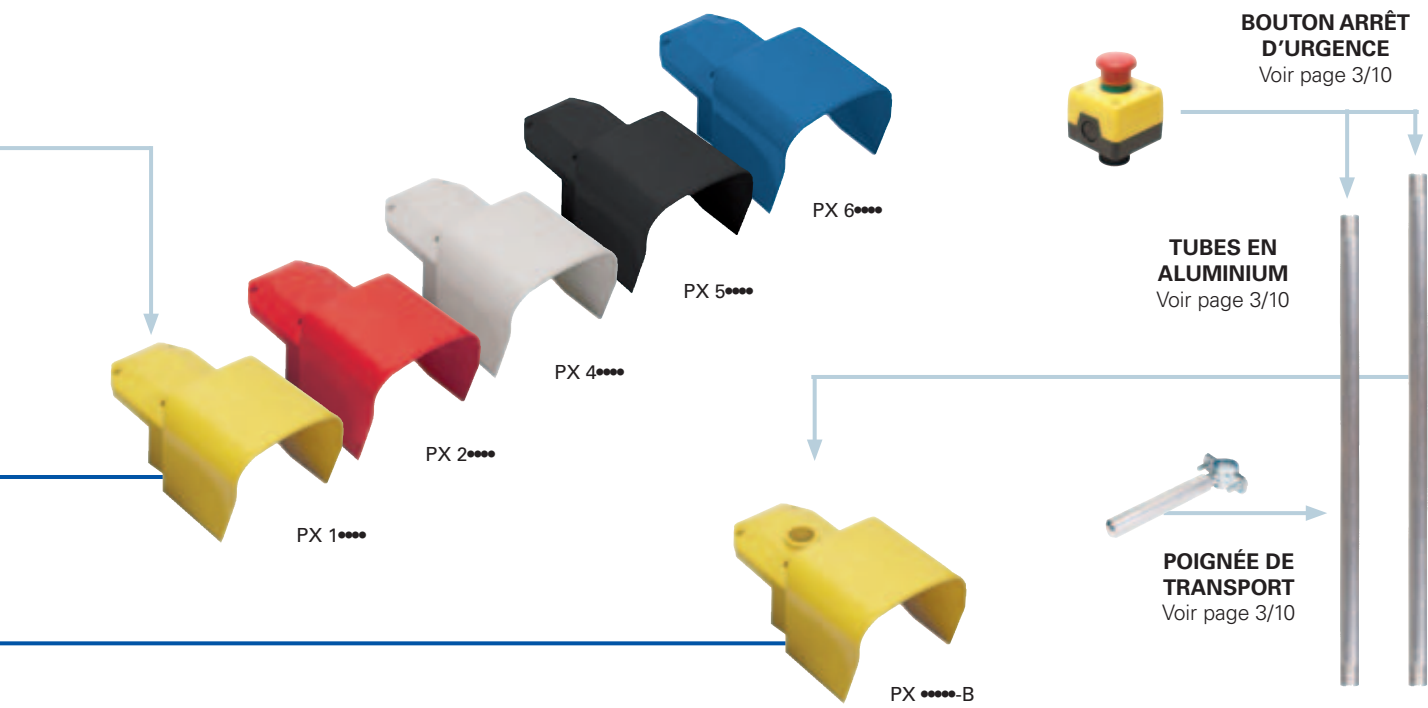
En utilisant les kits de jonction (VF KIT20 ou VF KIT30) les simples interrupteurs à pédale peuvent être joints en nombreuses combinaison (au moyen d'entrées à défoncement)



Les articles avec le code sur fond vert sont en stock

Diagramme de sélection





- 1
- 1A
- 1B
- 2
- 2A
- 2B
- 2C
- 2D
- 2E
- 3
- 3A
- 3B
- 3C
- 4
- 4A
- 4B
- 4C
- 4D
- 4E
- 4F
- 4G
- 4H
- 5
- 6

Structure code **Attention!** La composition d'un code ne implique pas sa faisabilité effective. Contactez notre service commercial.

article
options
PX 10110-AM2X

Interrupteurs à pédale	
PX	pédale avec capot
PA	pédale sans capot

Couleur du capot	
1	jaune RAL 1023
2	rouge RAL 3020
4	gris RAL 7040
5	noir RAL 9017
6	bleu RAL 5017

Parties métalliques extérieures	
	en acier galvanisé (standard)
X	en acier inox

Entrée câbles fileté	
	PG 13,5 (standard)
M2	M20x1,5

Accessoires (seulement série PX)	
	aucun accessoire
A	avec tige de transport en technopolymère (400 mm)
B	avec trou M25 pour VF KIT31
C	avec trou M25 pour VF KIT31 fourni avec plaque de stabilisation
D	avec tige de transport en technopolymère (660 mm)

Combinaisons de blocs de contact	
01	1NO+1NC, rupture brusque (VF B501)
02	2x (1NO+1NC), rupture brusque (VF B501+VF B501)
03	1NO+1NC, rupture lente (VF B601)
04	2x (1NO+1NC), rupture lente (VF B601+VF B601)
05	2x 2NO, rupture lente (VF B1001+VF B1001)
06	2x 2NC, rupture lente (VF B901+VF B901)
07	2NC, rupture lente (VF B901)
08	2NO, rupture lente (VF B1001)
09	1NO+1NC, rupture lente superposés (VF B701)
20	2x (1NO+1NC), rupture brusque décalés (VF B501+VF B501)

Caractéristiques blocs de contact voir page 2/175

Degré de protection	
0	IP53
1	IP65

Dispositifs	
0	sans dispositifs
1	avec levier de sécurité
2	verrouillage de l'actionneur de la pédale
3	sans levier de sécurité et avec force d'actionnement à deux positions (seulement avec combinaison de bloc de contact 20)
4	avec levier de sécurité et avec force d'actionnement à deux positions (seulement avec combinaison de bloc de contact 20)



Caractéristiques principales

- Boîtier en technopolymère, trois entrée câbles
- Degré de protection IP53 ou IP65
- Nombreux blocs de contact disponibles
- Nombreux dispositifs auxiliaires disponibles
- Assemblables au moyen du kit d'assemblage

Catégories d'utilisation

Courant alterné: AC15 (50÷60 Hz)

Ue (V)	250	400	500
Ie (A)	6	4	1

Courant continu: DC13

Ue (V)	24	125	250
Ie (A)	6	1,1	0,4

Marquage:



Installation avec fonction de protection des personnes:

Utiliser seulement des interrupteurs reportants, à côté du code, le symbole \ominus . Le circuit de sécurité doit toujours être relié aux **contacts NC** (contacts normalement fermés: 11-12, 21-22 ou 31-32) comme le prévoit la **norme EN 60947-5-1, annexe K, parag. 2**.

⚠ Quand ce n'est pas expressément indiqué dans ce chapitre, pour la bonne installation et une bonne utilisation de tous les articles, voir les indications de la page 6/1 à la page 6/10.

Caractéristiques techniques

Boîtier

Boîtier en technopolymère renforcé avec fibre de verre, auto-extinguible et anti-choc à double isolation \square .

Force d'actionnement: 16 N

Une entrée câbles fileté.

Degré de protection: IP53 ou IP65 selon EN 60529

Générales

Température ambiante: de -25°C à +80°C

Fréquence maximum de fonctionnement: 3600 cycles de fonctionnement¹/heure

Durée mécanique: 20 millions de cycles de fonctionnement¹

(1) Un cycle de fonctionnement équivaut à deux opérations, une de fermeture et une d'ouverture conformément à la norme EN 60947-5-1.

Électriques

Courant thermique (Ith): 10 A

Tension nominale d'isolement (Ui): 500 Vac 600 Vdc

Courant de court-circuit conditionnel: 1000 A selon EN 60947-5-1

Protection contre les courts-circuits: fusible 10 A 500 V type aM

Degré de pollution: 3

Section des câbles (fils de cuivre flexible)

Combinaisons de blocs de contact (toutes):
 min. 1 x 0,5 mm² (1 x AWG 20)
 max. 2 x 2,5 mm² (2 x AWG 14)

Conformes aux normes:

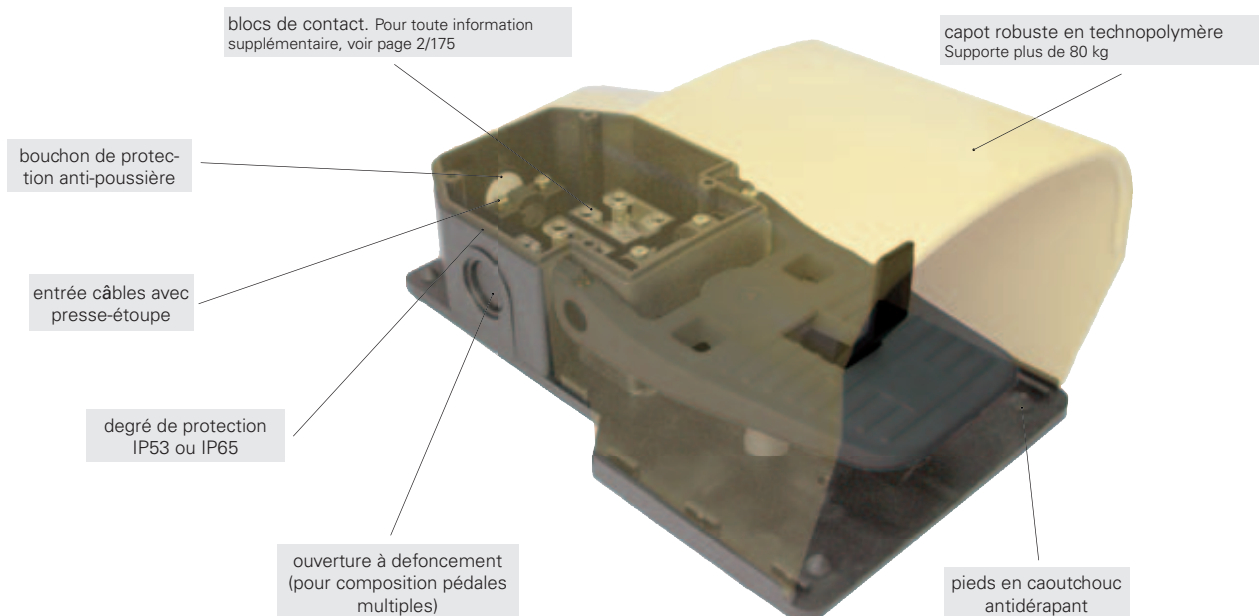
IEC 60947-5-1, EN 60947-5-1, IEC 60529, EN 60529, VDE 0660-200, CENELEC EN 50013.

Conformes aux exigences requises par:

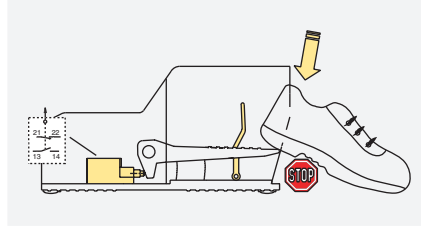
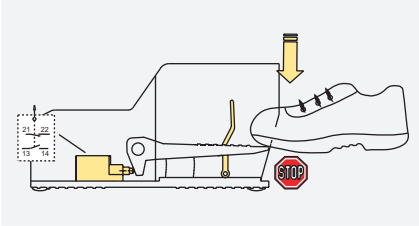
Directive Basse Tension 2006/95/CE, Directive Machines 2006/42/CE et Compatibilité Électromagnétique 2004/108/CE.

Ouverture positive des contacts conformément aux normes:

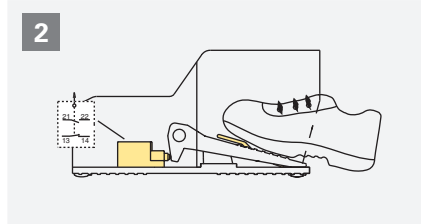
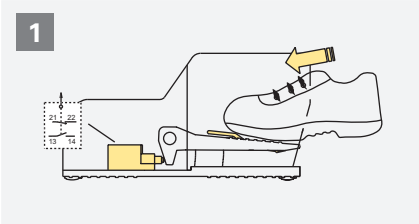
IEC 60947-5-1, EN 60947-5-1, VDE 0660-206.



Dispositifs: levier de sécurité (ex. article PX 10110)

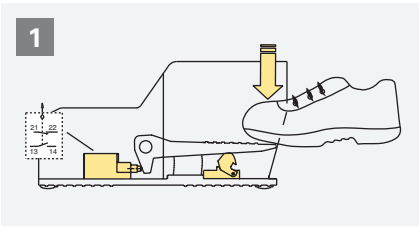


Le levier de sécurité empêche l'abaissement de l'actionneur de la pédale en cas d'introduction non complète du pied. De cette manière, on évite l'actionnement accidentel de la pédale.

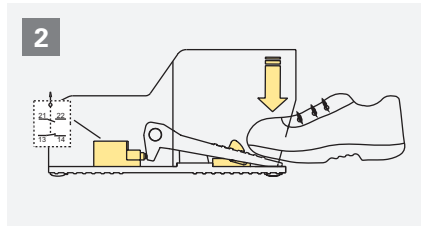


C'est seulement grâce à l'introduction complète du pied que l'on réussit à abaisser le levier de sécurité, ce qui permet l'actionnement de la pédale.

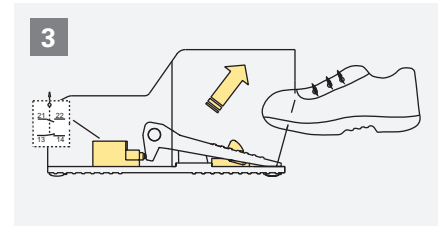
Dispositifs: blocage de l'actionneur de la pédale (ex. article PX 10120)



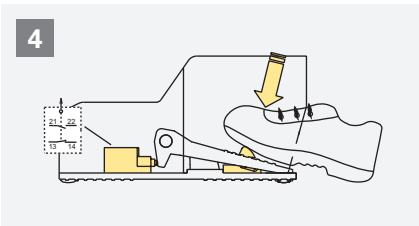
Introduction du pied dans la pédale.



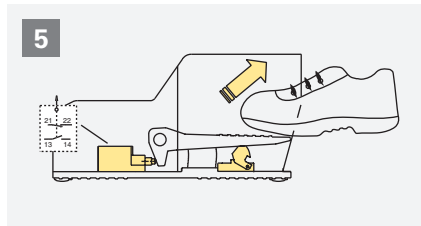
En appuyant l'actionneur de la pédale, les contacts commutent et le dispositif de blocage accroche l'actionneur.



En relâchant l'actionneur de la pédale, le dispositif de blocage le maintient abaissé.

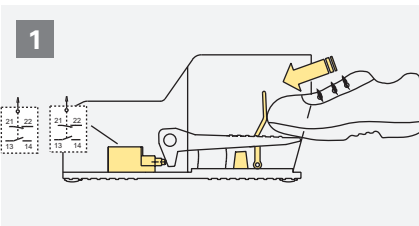


Pour débloquer l'actionneur de la pédale, appuyer sur le dispositif de blocage.

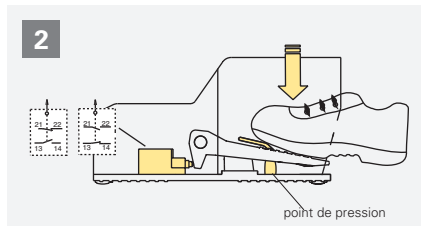


En enlevant le pied de la pédale, l'actionneur et les contacts se remettent dans la position initiale.

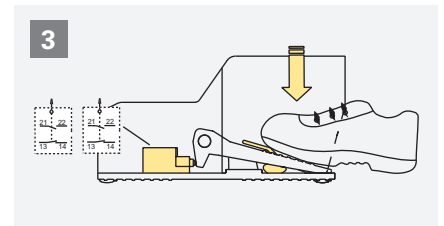
Dispositifs: force d'actionnement à deux positions (ex. article PX 12040)



Pédale PX avec deux blocs de contact (2x 1NO+1NC) rupture rapide décalés, avec force d'actionnement à 2 positions et levier de sécurité.



Avec une légère pression (~19 N) sur l'actionneur de la pédale, un des deux blocs de contact commute alors que l'autre garde son état inchangé. L'actionneur de la pédale s'arrête contre le point de pression.

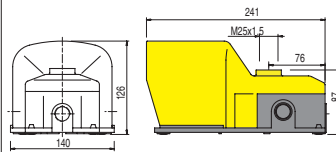
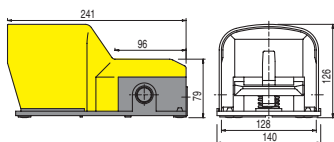
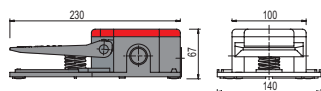


En appuyant avec une force plus grande (~180 N) sur l'actionneur de la pédale, l'autre bloc de contact commute aussi. Dans cette position, les deux unités de contacts sont commutées.

Dessins cotés

Type de contacts :

- R** = rupture brusque
- L** = rupture lente
- LO** = rupture lente superposés
- LS** = rupture brusque décalés



Combinaison de blocs de contact

01	R	PA 20100	➔ 1NO+1NC	PX 10110	➔ 1NO+1NC	PX 10110-B	➔ 1NO+1NC	
02	R	PA 20200	➔ 2x (1NO+1NC)	PX 10210	➔ 2x (1NO+1NC)	PX 10210-B	➔ 2x (1NO+1NC)	
03	L	PA 20300	➔ 1NO+1NC	PX 10310	➔ 1NO+1NC	PX 10310-B	➔ 1NO+1NC	
04	L	PA 20400	➔ 2x (1NO+1NC)	PX 10410	➔ 2x (1NO+1NC)	PX 10410-B	➔ 2x (1NO+1NC)	
05	L	PA 20500	2x 2NO	PX 10510	2x 2NO	PX 10510-B	2x 2NO	
06	L	PA 20600	➔ 2x 2NC	PX 10610	➔ 2x 2NC	PX 10610-B	➔ 2x 2NC	
07	L	PA 20700	➔ 2NC	PX 10710	➔ 2NC	PX 10710-B	➔ 2NC	
08	L	PA 20800	2NO	PX 10810	2NO	PX 10810-B	2NO	
09	LO	PA 20900	➔ 1NO+1NC	PX 10910	➔ 1NO+1NC	PX 10910-B	➔ 1NO+1NC	
20	LS	PA 22000	➔ 2x (1NO+1NC)	PX 12010	➔ 2x (1NO+1NC)	PX 12010-B	➔ 2x (1NO+1NC)	

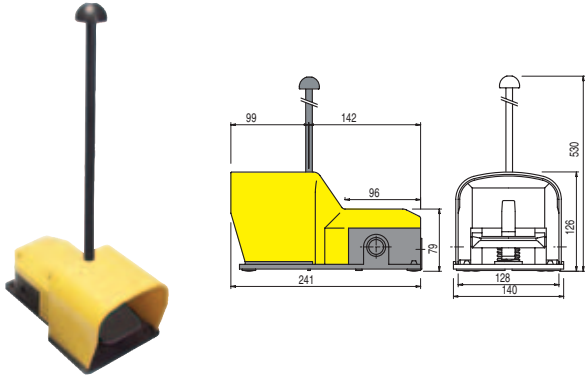
Légende

- Contact fermé
- Contact ouvert
- CoulSe d'ouverture positive
- Appuyant l'interrupteur / Relâchant l'interrupteur



Exemples de combinaisons

Interrupteur à pédale à protection fermée avec tige de transport en technopolymère de 400 mm

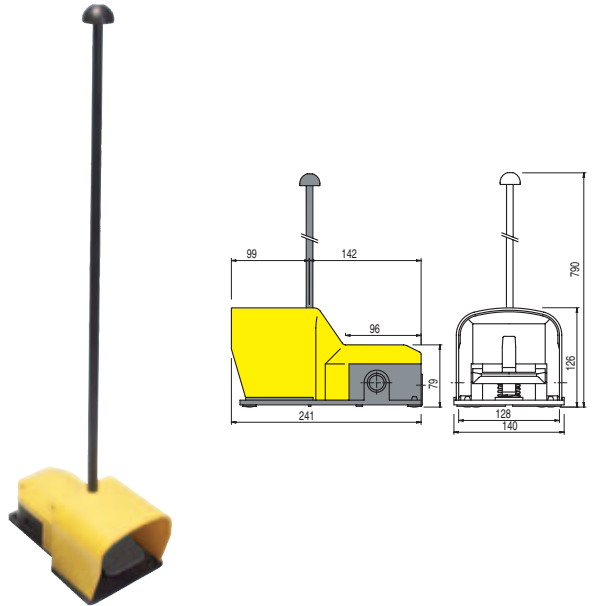


Que commander:

PX 10110	VF KIT21				

Cet article peut aussi s'acheter avec un code unique PX 10110-A. Dans ce cas, le capot est fourni déjà percé pour être fixé à la tige de transport.

Interrupteur à pédale à protection fermée avec tige de transport en technopolymère de 660 mm

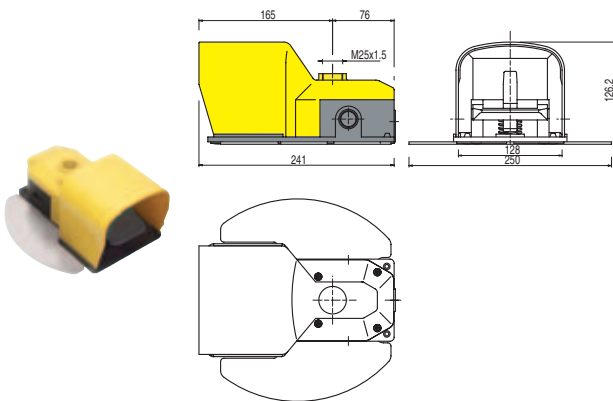


Que commander:

PX 10110	VF KIT22				

Cet article peut aussi s'acheter avec un code unique PX 10110-D. Dans ce cas, le capot est fourni déjà percé pour être fixé à la tige de transport.

Interrupteur à pédale à protection fermée avec trou M25x1,5 et plaque stabilisante

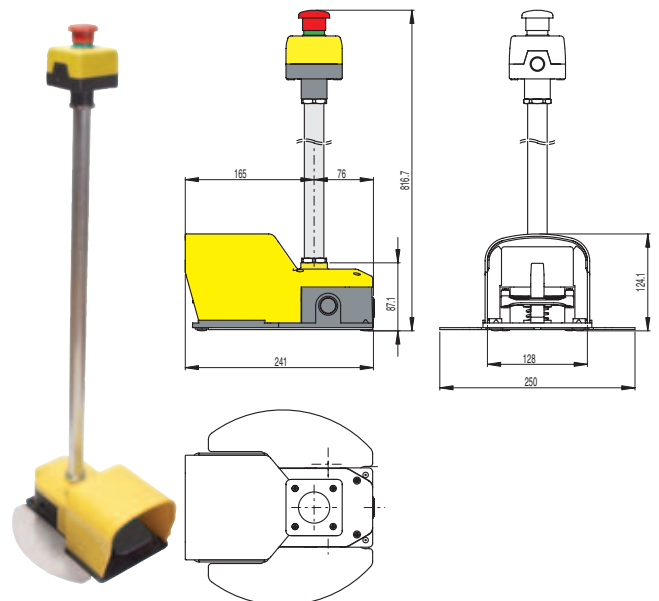


Que commander:

PX 10110-B	VF KIT60				

Cet article peut aussi s'acheter avec un code unique PX 10110-C.

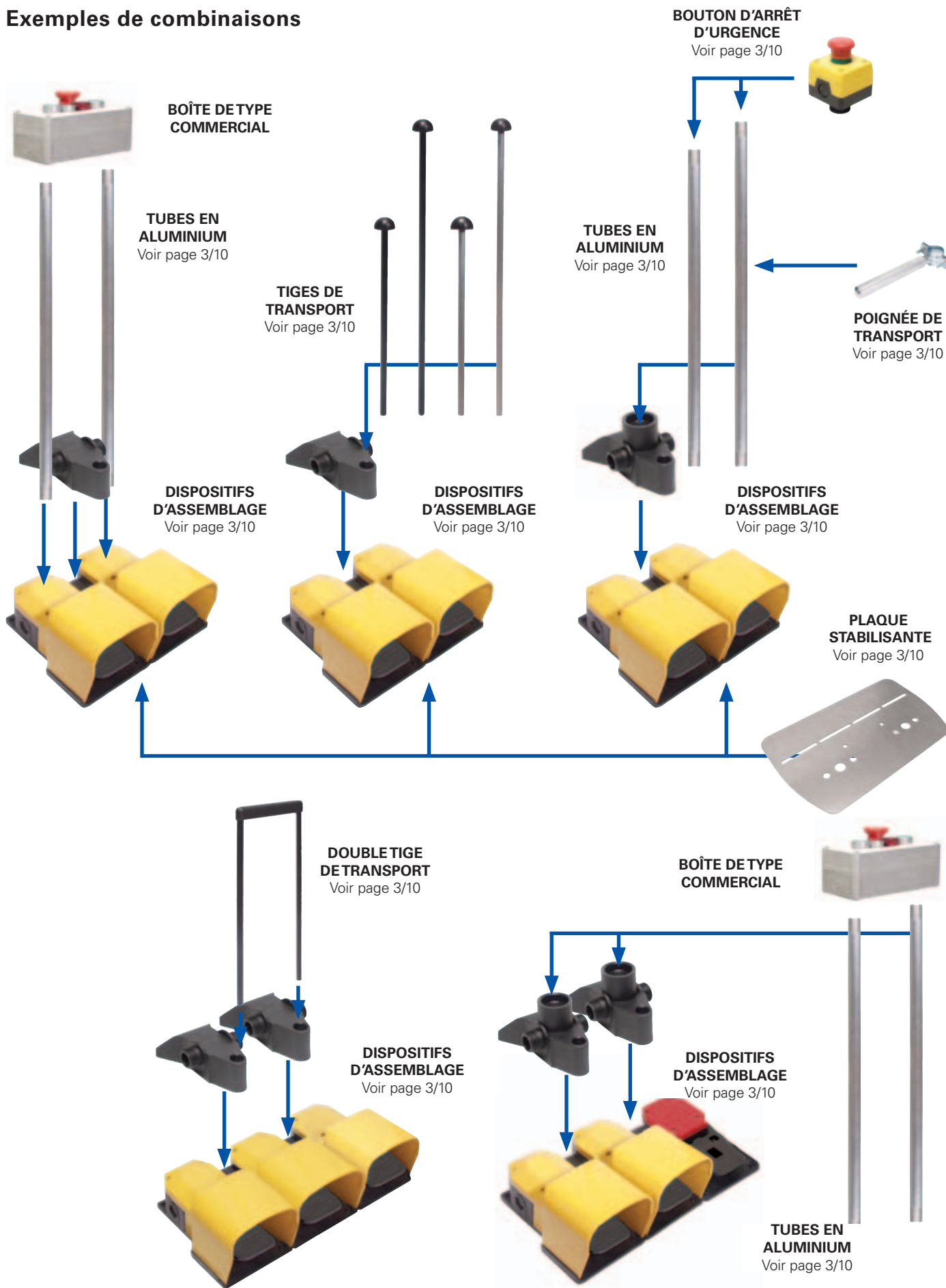
Interrupteur à pédale à protection fermée avec tube en aluminium, plaque stabilisante et bouton d'arrêt d'urgence 1NC



Que commander:

PX 10110-B	VF KIT60	VF KIT31	VF KIT32		

Exemples de combinaisons



—●— option du produit
 —→— accessoire vendu séparément



1
1A
1B
2
2A
2B
2C
2D
2E
3
3A
3B
3C
4
4A
4B
4C
4D
4E
4F
4G
4H
5
6

Combinaison de pédales doubles déjà existantes

Au cas où vous voudriez acheter les pédales composables déjà assemblées, ou avec un unique code de commande, contactez notre service commercial. Avant de contacter notre bureau, vérifiez que le code de la pédale assemblée qui vous intéresse ne soit pas dans les codes déjà attribués présents dans cette page.

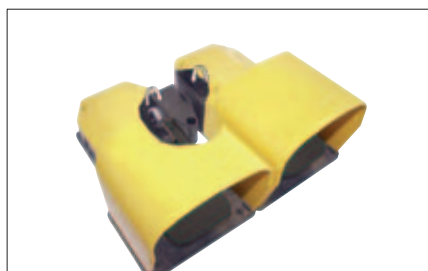
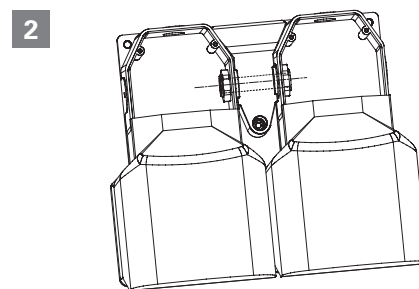
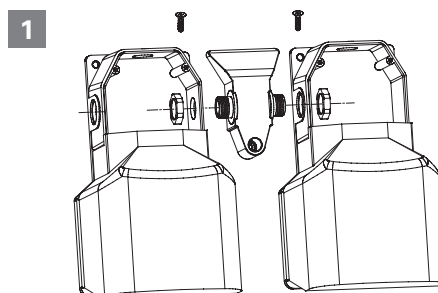
Code	Pédale gauche	Dispositif d'assemblage/ plaques montées	Pédale droite	Kits supplémentaires
PC 2-1	PX 10110	VF KIT20	PX 10110	VF KIT21
PC 2-2	PX 10111	VF KIT20	PX 10111	
PC 2-3	PX 20110	VF KIT20	PX 10210	VF KIT21
PC 2-4	PX 20110	VF KIT20	PX 10110	VF KIT21
PC 2-5	PX 10110	VF KIT20	PX 20110	VF KIT21
PC 2-6	PX 10120	VF KIT20	PX 10110	VF KIT21
PC 2-7	PX 10310	VF KIT20	PX 10310	VF KIT21
PC 2-8	PX 10410	VF KIT20	PX 10410	VF KIT21
PC 2-9	PX 10210	VF KIT20	PX 10210	VF KIT21
PC 2-10	PX 10301	VF KIT20	PX 10301	
PC 2-11	PX 10100	VF KIT20	PX 10100	
PC 2-12	PX 10111	VF KIT20	PX 10111	VF KIT21
PC 2-13	PX 10120	VF KIT20	PX 10120	VF KIT21
PC 2-14	PX 10411	VF KIT20	PX 10411	VF KIT21
PC 2-15	PX 10211	VF KIT20	PX 10201	
PC 2-16	PX 10211	VF KIT20	PX 10211	VF KIT21
PC 2-17	PX 10100	VF KIT20	PX 10210	VF KIT21
PC 2-18	PA 20100	VF KIT20	PX 10110	VF KIT21
PC 2-19	PA 20101	VF KIT20	PX 10111	VF KIT21
PC 2-20	PA 20300	VF KIT20	PX 10310	VF KIT21
PC 2-21	PA 20120	VF KIT20	PX 10110	VF KIT21
PC 2-22	PA 20121	VF KIT20	PX 10111	VF KIT21
PC 2-23	PA 20200	VF KIT20	PX 10810	VF KIT21
PC 2-24	PA 20100	VF KIT20	PX 10210	VF KIT21
PC 2-25	PA 20100	VF KIT20	PX 10100	VF KIT21
PC 2-26	PA 20100	VF KIT20	PA 20100	VF KIT21
PC 2-27	PA 20400	VF KIT20	PA 20400	VF KIT21
PC 2-28	PX 10110	VF KIT30	PX 10110	
PC 2-29	PA 20100	VF KIT30	PX 10110	
PC 2-30	PX 10111	VF KIT30	PX 10111	
PC 2-31	PX 10110-B	VF KIT20	PX 10110-B	
PC 2-32	PX 10111	VF KIT30	PX 10111	VF KIT29-32-50
PC 2-33	PX 20210	VF KIT20	PX 20210	
PC 2-34	PX 20410	VF KIT20	PX 20410	
PC 2-35	PX 20211-M2	VF KIT20	PX 20211-M2	
PC 2-36	PX 30411	VF KIT20	PX 30401	VF KIT21
PC 2-37	PX 10421	VF KIT20	PX 10401	
PC 2-38	PX 10210	VF KIT20	PX 20210	VF KIT21
PC 2-39	PX 40220	VF KIT20	PX 40200	
PC 2-40	PA 20100-M2	VF KIT20	PX 10110-M2	VF KIT22
PC 2-41	PX 10110	VF KIT20	PA 20100	
PC 2-42	PX 10111	VF KIT30	PX 10111	VF KIT31-32
PC 2-43	PX 10100	VF KIT30	PX 10210	VF KIT31-33
PC 2-44	PX 10810	VF KIT30	PX 10110	VF KIT31-32
PC 2-45	PX 40100	VF KIT30	PX 40100	VF KIT31-33
PC 2-46	PA 20100	VF KIT30	PX 10110	VF KIT31-36
PC 2-47	PX 10110	VF KIT30	PX 12040	VF KIT31-34
PC 2-48	PX 10110	VF KIT20+VF KIT61	PX 10110	VF KIT21
PC 2-49	PX 10111	VF KIT30+VF KIT61	PX 10111	VF KIT29-32-50
PC 2-50	PX 40310	VF KIT30	PA 20310	VF KIT 29-32

Note:
Les kits VF KIT21, 22, 26, 29, 31, 32, 33, 34, 35, 40, 50 ne sont pas fournis déjà assemblés, car ils doivent être démontés pour effectuer le câblage.

Comment unir les interrupteurs à pédales composables

Brevet déposé

Tous les interrupteurs à pédale simples (voir page 3/1) sont équipés d'ouvertures latérales à defoncement pour pouvoir y introduire l'extrémité fileté des dispositifs d'assemblage. Avec le blocage des écrous filetés des dispositifs d'assemblage, il se crée un conduit étanche pour le passage des câbles électriques d'un interrupteur à pédale à l'autre. De plus, grâce aux vis fournies, les dispositifs d'assemblage permettent le blocage mécanique définitif et la stabilisation des deux (ou plus) interrupteurs à pédale simples en un unique objet.



En plus de la possibilité d'unir de deux à quatre pédales simples, les dispositifs d'assemblage offrent la possibilité d'appliquer un tube en aluminium permettant le raccordement électrique entre les contacts des pédales et les contacts d'un bouton d'arrêt d'urgence, relié au même tube, en maintenant un degré de protection IP65.



Dispositifs d'assemblage pour interrupteurs à pédales composables

Article	Description
VF KIT20	Dispositif d'assemblage



Dispositif d'assemblage pour pédales en technopolymère avec trou pour tige de transport, fourni avec écrous, garnitures et vis autoforeuses pour la fixation des deux pédales simples. Degré de protection IP65.

Article	Description
VF KIT30	Dispositif d'assemblage



Kit d'assemblage pour pédales en technopolymère avec trou fileté M25x1,5 pour VF KIT31-VF KIT29 fourni avec écrous, garnitures et vis autoforeuses pour la fixation de deux pédales simples. Degré de protection IP65.



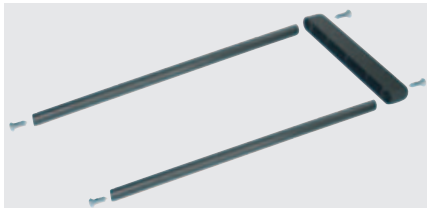
Dispositif d'assemblage pour interrupteurs à pédales composables

Article	Description
VF KIT21	Kit tige de transport, L=400 mm
VF KIT22	Kit tige de transport, L=660 mm



Kit tige de transport en plastique (associable à VF KIT20) avec vis autoforeuse pour la fixation de la tige.

Article	Description
VF KIT40	Kit double tige de transport, L=400 mm
VF KIT41	Kit double tige de transport, L=660 mm



Kit double tige de transport avec poignée et vis autoforeuses pour la fixation, à associer avec deux VF KIT20.

Article	Description
VF KIT18	Ecrou en laiton



Écrou en laiton M25x1,5 à associer à VF KIT31-VF KIT29 en cas d'utilisation de boîte de type commercial.

Conditionnements de 10 pièces.

Article	Description
VF KIT50	Poignée de transport



Kit poignée de transport en aluminium, pour tube Ø 25 mm (VF KIT31-VF KIT29).

Article	Description
VF KIT61	Plaque stabilisante métallique



Plaque stabilisante métallique pour pédales doubles.

Note: les kits VF KIT21, 22, 26, 29, 31, 32, 33, 34, 35, 40, 50 ne peuvent pas être fournis déjà assemblés.

Les articles avec le code sur fond **vert** sont disponibles en stock

Article	Description
VF KIT25	Kit tige de transport en aluminium, L=400 mm
VF KIT26	Kit tige de transport en aluminium, L=660 mm



Kit tige de transport en aluminium (associable à VF KIT20) avec vis autoforeuse pour la fixation de la tige.

Article	Description
VF KIT31	Kit tube Ø 25 mm en aluminium, L=660 mm
VF KIT29	Kit tube Ø 25 mm en aluminium, L=740 mm



Kit tube Ø 25 mm en aluminium avec extrémités filetées M25x1,5 (pour VF KIT32, VF KIT33, VF KIT34, VF KIT35) avec écrou en laiton et garnitures. Degré de protection IP65.

Article	Description
VF KIT32	Kit bouton d'arrêt d'urgence, 1NC
VF KIT33	Kit bouton d'arrêt d'urgence, 1NC+1NO
VF KIT34	Kit bouton d'arrêt d'urgence, 2NC
VF KIT35	Kit boîte pour boutons Ø 22 mm



Kit bouton d'arrêt d'urgence à action mécanique positive conforme à EN 60947-5-1 et EN ISO 13850, à associer avec VF KIT31-VF KIT29 Degré de protection IP65.

Article	Description
VF KIT60	Plaque stabilisante métallique



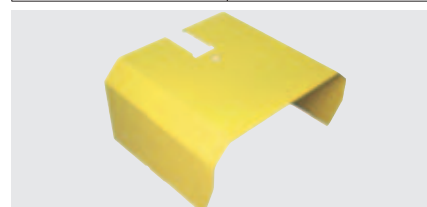
Plaque stabilisante métallique pour pédale simple.

Article	Description
VF KIT71	Protection métallique simple jaune



Protections supplémentaires en métal pour interrupteurs à pédales simples série PA.

Article	Description
VF KIT81	Protection métallique double jaune

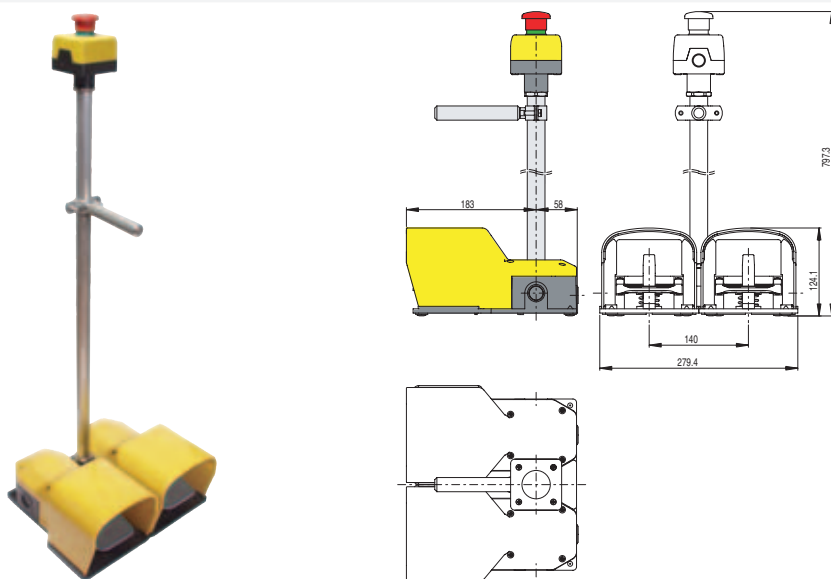


Protections supplémentaires en métal pour interrupteurs à pédales composables série PC.

1
1A
1B
2
2A
2B
2C
2D
2E
3
3A
3B
3C
4
4A
4B
4C
4D
4E
4F
4G
4H
5
6

Exemples de combinaisons

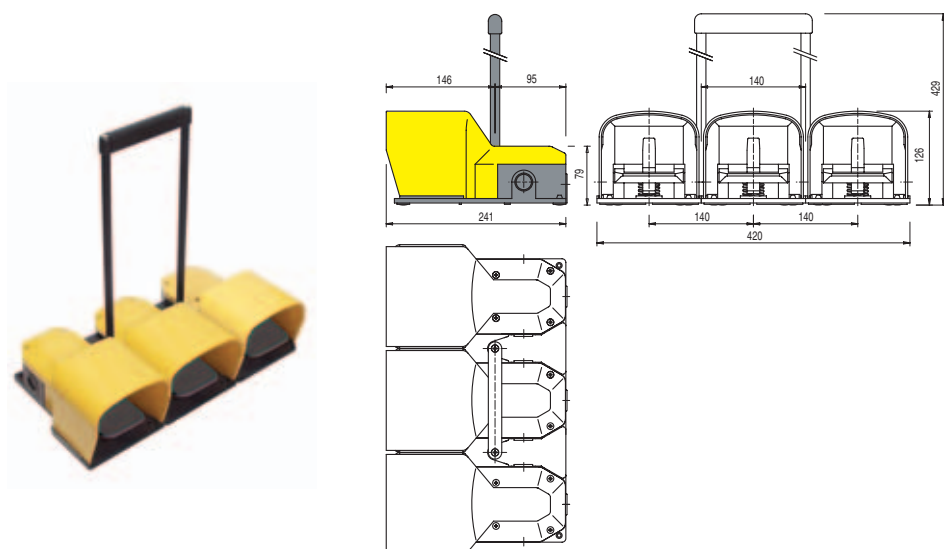
Pédalier à deux pédales avec dispositif d'assemblage, tube en aluminium, plaque stabilisante et bouton d'arrêt d'urgence 1NC



Que commander

2x PX 10110	VF KIT30
VF KIT50	VF KIT31
VF KIT32	

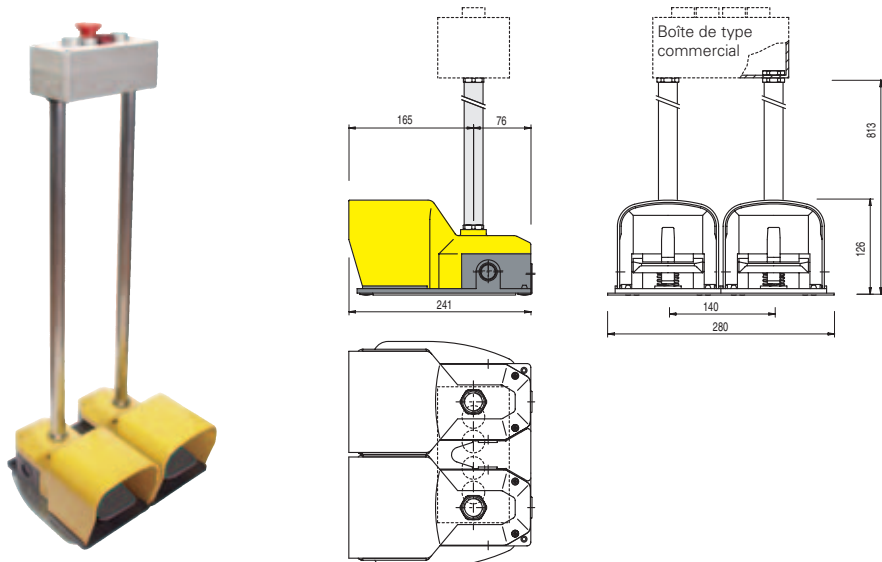
Pédalier à trois pédales avec deux dispositifs d'assemblage et double tige de transport



Que commander

3x PX 10110	2x VF KIT20
VF KIT40	

Pédalier à deux pédales avec dispositif d'assemblage, deux tubes en aluminium et boîte de type commercial



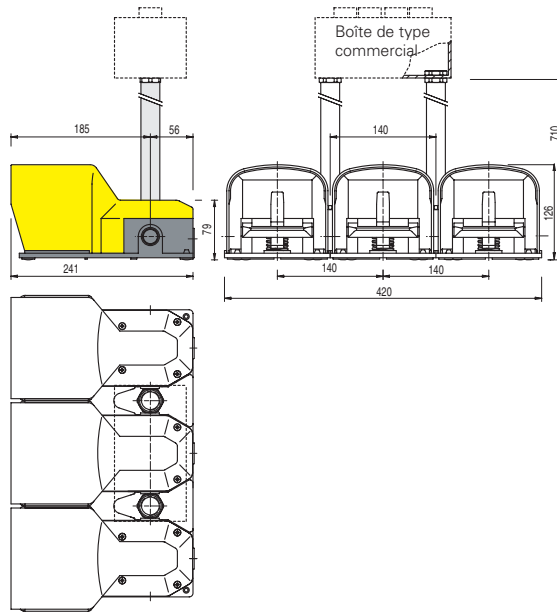
Que commander

2x PX 10110-B	VF KIT20
2x VF KIT31	2x VF KIT18
VF KIT61	

Toutes les mesures indiquées dans les dessins sont en mm



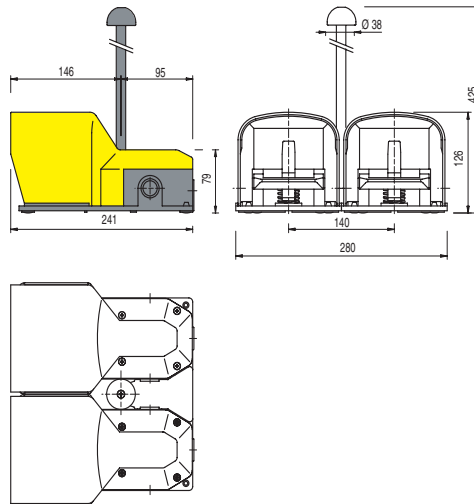
Pédalier à trois pédales avec deux dispositifs d'assemblage, deux tubes en aluminium et boîte de type commercial



Que commander

3x PX 10110	2x VF KIT30
2x VF KIT31	2x VF KIT18

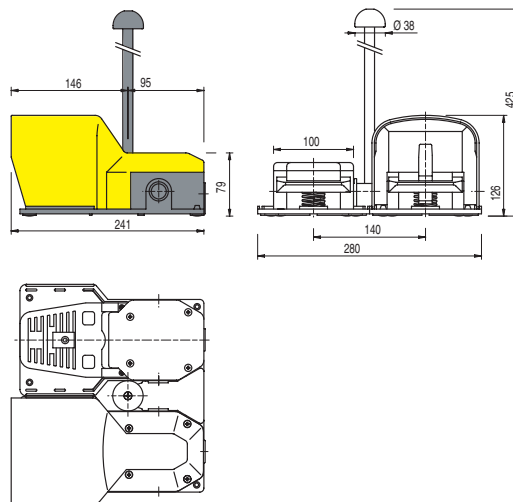
Pédalier à deux pédales avec dispositif d'assemblage et tige de transport



Que commander

2x PX 10110	VF KIT20
VF KIT21	

Pédalier à deux pédales (à protection fermée et à protection ouverte) avec dispositif d'assemblage et tige de transport



Que commander

PX 10110	PA 20100
VF KIT20	VF KIT21

1
1A
1B
2
2A
2B
2C
2D
2E
3
3A
3B
3C
4
4A
4B
4C
4D
4E
4F
4G
4H
5
6