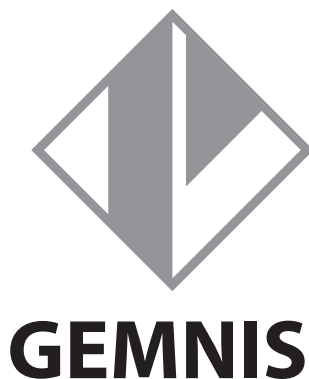


Introduction



De plus en plus d'utilisateurs ont besoin de produits qui disposent de fonctions de sécurité en nombre croissant, sans présenter les complications engendrées par la gestion d'un automate de sécurité et sans les câblages complexes de nombreux modules de sécurité traditionnels. Ces problèmes se rencontrent surtout lorsque les fonctions de sécurité dépassent typiquement le nombre de 3 ou 4 ou lorsque la gestion du logiciel d'un automate de sécurité (achat du logiciel, formations, programmation de tous les modules, gestion et archivage du logiciel, mises à jour, etc.) s'avère trop onéreuse par rapport à la complexité du problème.

Pizzato Elettrica introduit Gemnis, une série de modules électroniques préprogrammés pour les applications spécifiques des clients ou pour des macro-fonctions génériques de sécurité typiquement utilisées dans l'industrie. Les pages suivantes décrivent plusieurs produits préprogrammés pour des macro-fonctions génériques typiquement utilisées dans l'industrie. Ces produits peuvent s'acheter librement au détail. Si un client souhaite un produit préprogrammé répondant à ses exigences spécifiques, il peut contacter le service technique de Pizzato Elettrica (un volume minimum est demandé).

Les avantages pour les clients se traduisent généralement par une gestion simple des produits (achat comme composant fini) et par des frais généraux réduits (aucun logiciel à installer et à gérer, produits immédiatement opérationnels).

Tous les produits de la série Gemnis sont en mesure de réaliser des circuits de niveau SIL 3 (EN 62061), PL e (EN ISO 13849-1) ou de catégorie 4 (EN ISO 13849-1).

Labels de qualité :



Certificat CE d'examen de modèle type : M6A 075157 0032

Homologation UL : E131787

Homologation CCC : 2021000305000107

Homologation TÜV SÜD : Z10 075157 0031

Homologation EAC : RU C-IT.YT03.B.00035/19

Structure du code

CS MF201M0-P●●

Code matériel

●● code matériel

Code programme

P●● code programme

Type de connexion

M connecteur avec bornes à vis

Tension d'alimentation

0 24 Vdc



Liste des produits

Code produit	Fonctions effectuées	Sorties de sécurité	Sorties de signalisation	Page
CS MF201M0-P1	Contrôle de 2 protecteurs en AND et 1 arrêt d'urgence avec démarrage automatique ou manuel contrôlé.	3 NO	4 PNP	403
CS MF202M0-P2	Contrôle de 4 protecteurs en AND, 1 sélecteur de dérivation, 1 arrêt d'urgence, démarrage automatique ou manuel contrôlé, signal de validation générale.	4 PNP	4 PNP	404
CS MF202M0-P3	Contrôle de 6 protecteurs en AND (contacts 2NC), 1 arrêt d'urgence, démarrage automatique ou manuel contrôlé.	4 PNP	4 PNP	405
CS MF202M0-P4	Contrôle de 6 protecteurs en AND (contacts 1NO+1NC), 1 arrêt d'urgence, démarrage automatique ou manuel contrôlé.	4 PNP	4 PNP	406
CS MF202M0-P5	Contrôle de 4 protecteurs avec sorties indépendantes, 1 sélecteur de dérivation, 1 arrêt d'urgence, démarrage automatique ou manuel contrôlé, signal de validation générale.	4 PNP	4 PNP	407
CS MF202M0-P6	Contrôle de 2 protecteurs, 1 sélecteur de dérivation, 1 arrêt d'urgence, démarrage automatique ou manuel contrôlé et signal de validation générale. Trois sorties instantanées et une sortie temporisée avec un sélecteur sur 4 temps. Delay On/Off sélectionnable.	4 PNP	4 PNP	408
CS MF202M0-P7	Contrôle de 4 protecteurs en AND avec des interrupteurs équipés d'un verrouillage de porte, principe « D », 1 arrêt d'urgence, démarrage contrôlé. Deux sorties instantanées et deux sorties temporisées avec un sélecteur sur 4 temps.	4 PNP	4 PNP	409
CS MF202M0-P8	Contrôle de 4 protecteurs en AND avec des interrupteurs équipés d'un verrouillage de porte, principe « E », 1 arrêt d'urgence, démarrage contrôlé. Deux sorties instantanées et deux sorties temporisées avec un sélecteur sur 4 temps.	4 PNP	4 PNP	410
CS MF204M0-P10	Contrôle de 4 protecteurs en AND (sorties OSSD) et 1 arrêt d'urgence avec démarrage automatique ou manuel contrôlé.	3 NO	4 PNP	411

Légende :



Contrôle de protecteur mobile



Contrôle de protecteur mobile avec verrouillage



Arrêt d'urgence



Fonction de démarrage



Sélecteur de dérivation

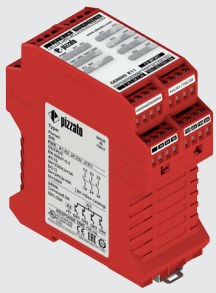


Sélecteur de temps

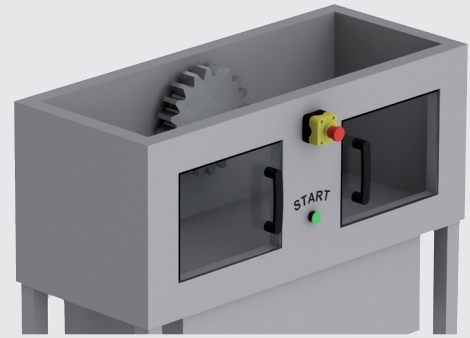


Entrée de validation

Module préprogrammé CS MF201M0-P1



Code produit
CS MF201M0-P1



Fonctions principales

- Contrôle de 2 protecteurs
- Contrôle d'1 arrêt d'urgence
- Démarrage automatique ou manuel contrôlé

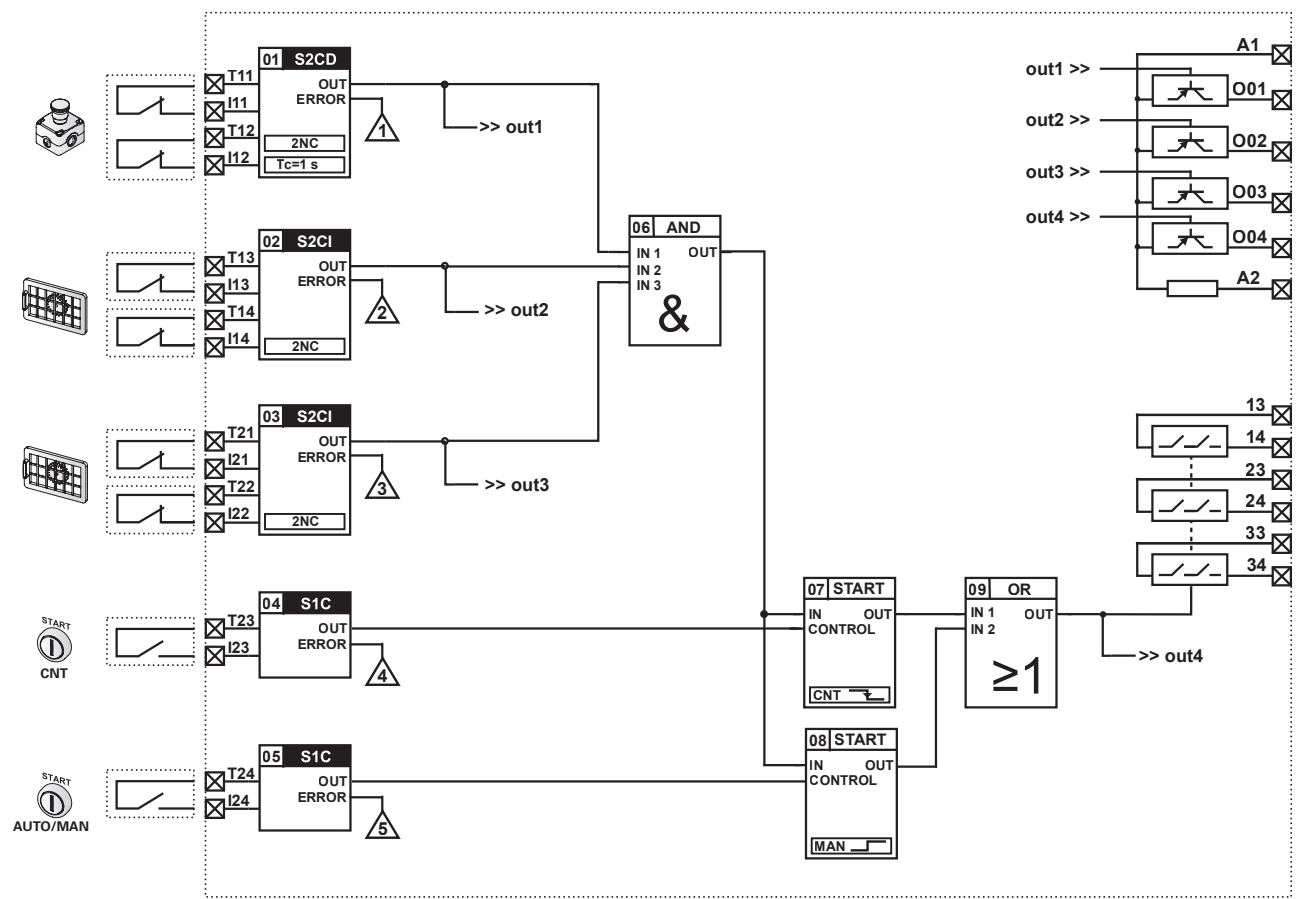
Sorties

- 3 sorties NO de sécurité
- 4 sorties PNP de signalisation

Caractéristiques techniques : voir CS MP201M0
 Dimensions, section des câbles, couple de serrage des bornes : page 415, forme C
 Schéma interne : page 418
 Disposition des bornes : page 418

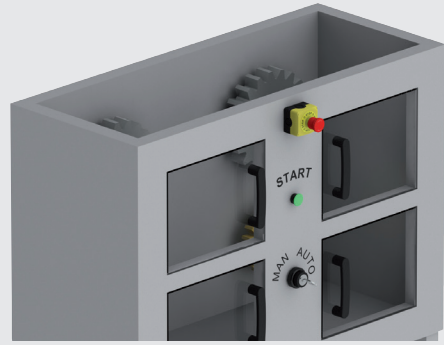
Programme d'application : P1

Le programme d'application mémorisé dans le module exécute une ou plusieurs fonctions de sécurité comme indiqué dans le schéma fonctionnel suivant :





Code produit
CS MF202M0-P2



Fonctions principales

- Contrôle de 4 protecteurs
- 1 sélecteur de dérivation
- 1 arrêt d'urgence
- Démarrage automatique ou manuel contrôlé
- Signal de validation générale

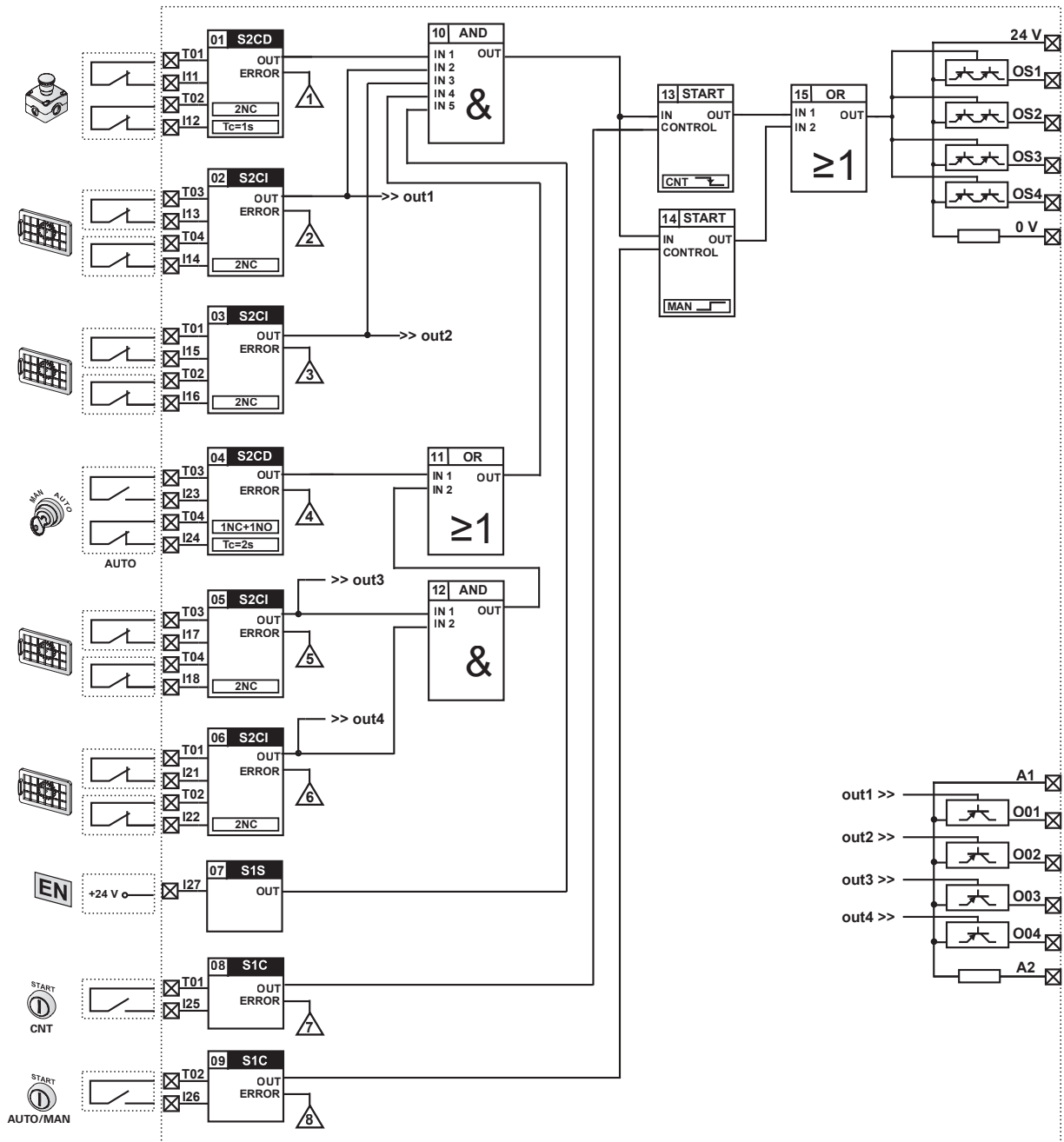
Sorties

- 4 sorties PNP de sécurité
- 4 sorties PNP de signalisation

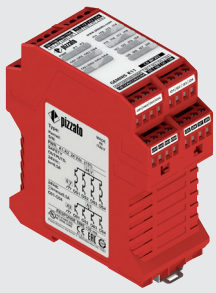
Caractéristiques techniques : voir CS MP202M0
Dimensions, section des câbles, couple de serrage des bornes : page 415, forme C
Schéma interne : page 418
Disposition des bornes : page 418

Programme d'application : P2

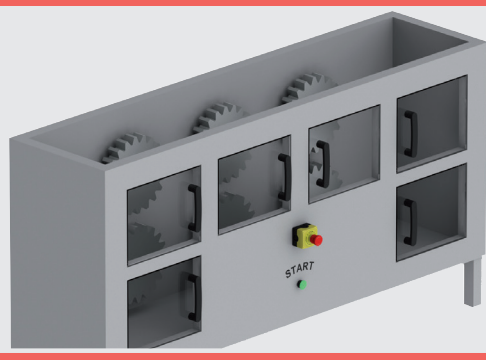
Le programme d'application mémorisé dans le module exécute une ou plusieurs fonctions de sécurité comme indiqué dans le schéma fonctionnel suivant :



Module préprogrammé CS MF202M0-P3



Code produit
CS MF202M0-P3



Fonctions principales

- Contrôle de 6 protecteurs (contacts 2NC)
- 1 arrêt d'urgence
- Démarrage automatique ou manuel contrôlé

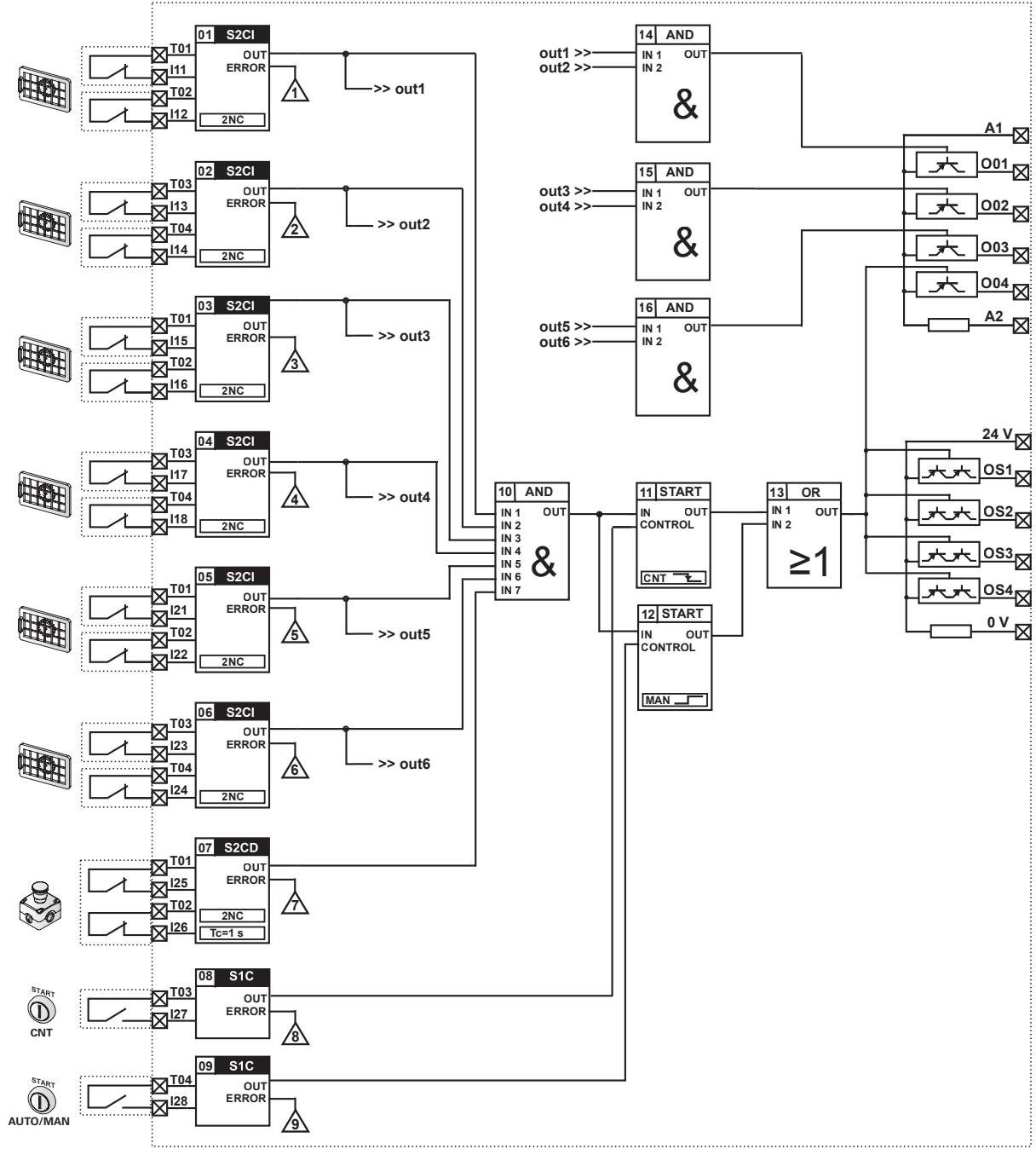
Sorties

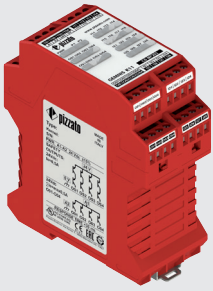
- 4 sorties PNP de sécurité
- 4 sorties PNP de signalisation

Caractéristiques techniques : voir CS MP202M0
 Dimensions, section des câbles, couple de serrage des bornes : page 415, forme C
 Schéma interne : page 418
 Disposition des bornes : page 418

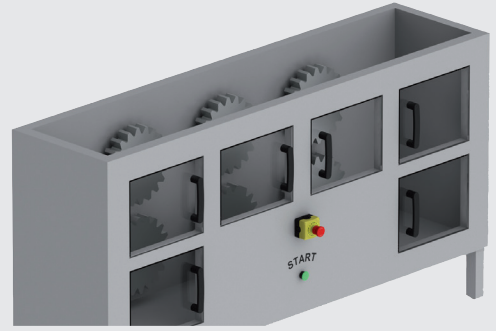
Programme d'application : P3

Le programme d'application mémorisé dans le module exécute une ou plusieurs fonctions de sécurité comme indiqué dans le schéma fonctionnel suivant :





Code produit
CS MF202M0-P4



Fonctions principales

- Contrôle de 6 protecteurs (contacts 1NC+1NO)
- 1 arrêt d'urgence
- Démarrage automatique ou manuel contrôlé

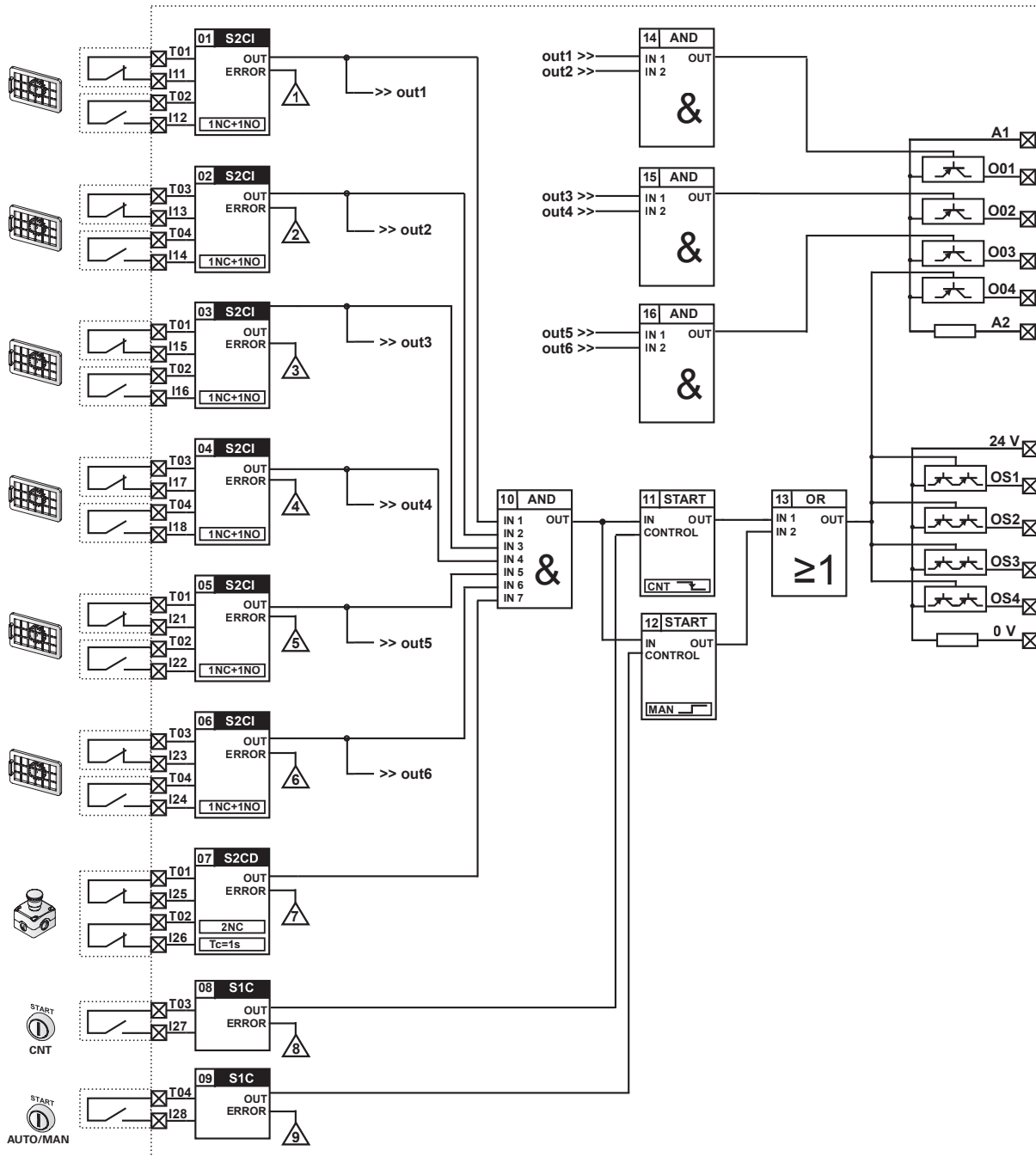
Sorties

- 4 sorties PNP de sécurité
- 4 sorties PNP de signalisation

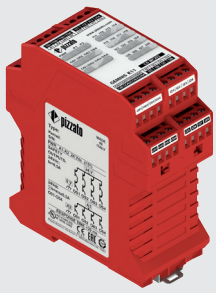
Caractéristiques techniques : voir CS MP202M0
Dimensions, section des câbles, couple de serrage des bornes : page 415, forme C
Schéma interne : page 418
Disposition des bornes : page 418

Programme d'application : P4

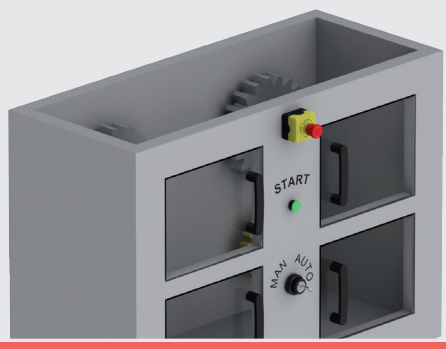
Le programme d'application mémorisé dans le module exécute une ou plusieurs fonctions de sécurité comme indiqué dans le schéma fonctionnel suivant :



Module préprogrammé CS MF202M0-P5



Code produit
CS MF202M0-P5



Fonctions principales

- Contrôle de 4 protecteurs avec sorties indépendantes
- 1 sélecteur de dérivation
- 1 arrêt d'urgence
- Démarrage automatique ou manuel contrôlé
- Signal de validation générale

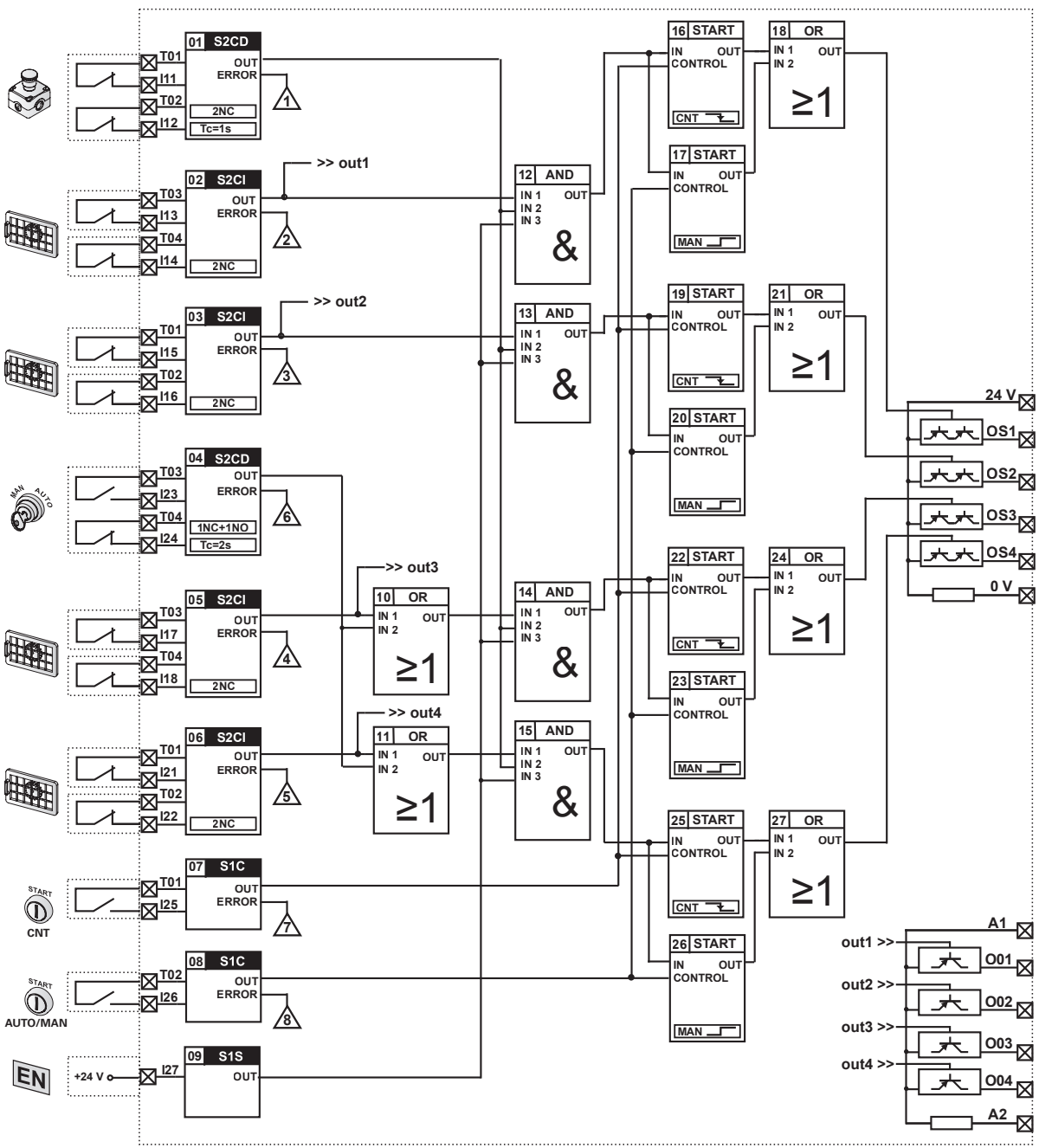
Sorties

- 4 sorties PNP de sécurité
- 4 sorties PNP de signalisation

Caractéristiques techniques : voir CS MP202M0
 Dimensions, section des câbles, couple de serrage des bornes : page 415, forme C
 Schéma interne : page 418
 Disposition des bornes : page 418

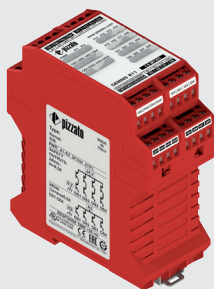
Programme d'application : P5

Le programme d'application mémorisé dans le module exécute une ou plusieurs fonctions de sécurité comme indiqué dans le schéma fonctionnel suivant :

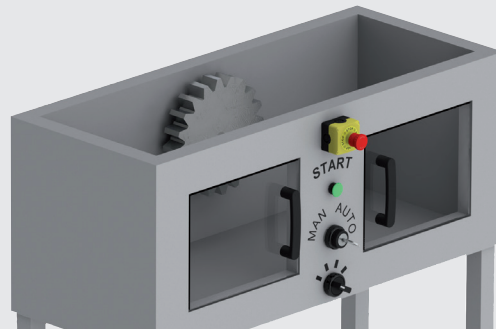




Module préprogrammé CS MF202M0-P6



Code produit
CS MF202M0-P6



Fonctions principales

- Contrôle de 2 protecteurs
- 1 dérivation
- 1 arrêt d'urgence
- Démarrage automatique ou manuel contrôlé
- Signal de validation générale
- Delay On/Off sélectionnable
- Sélecteur sur 4 temps

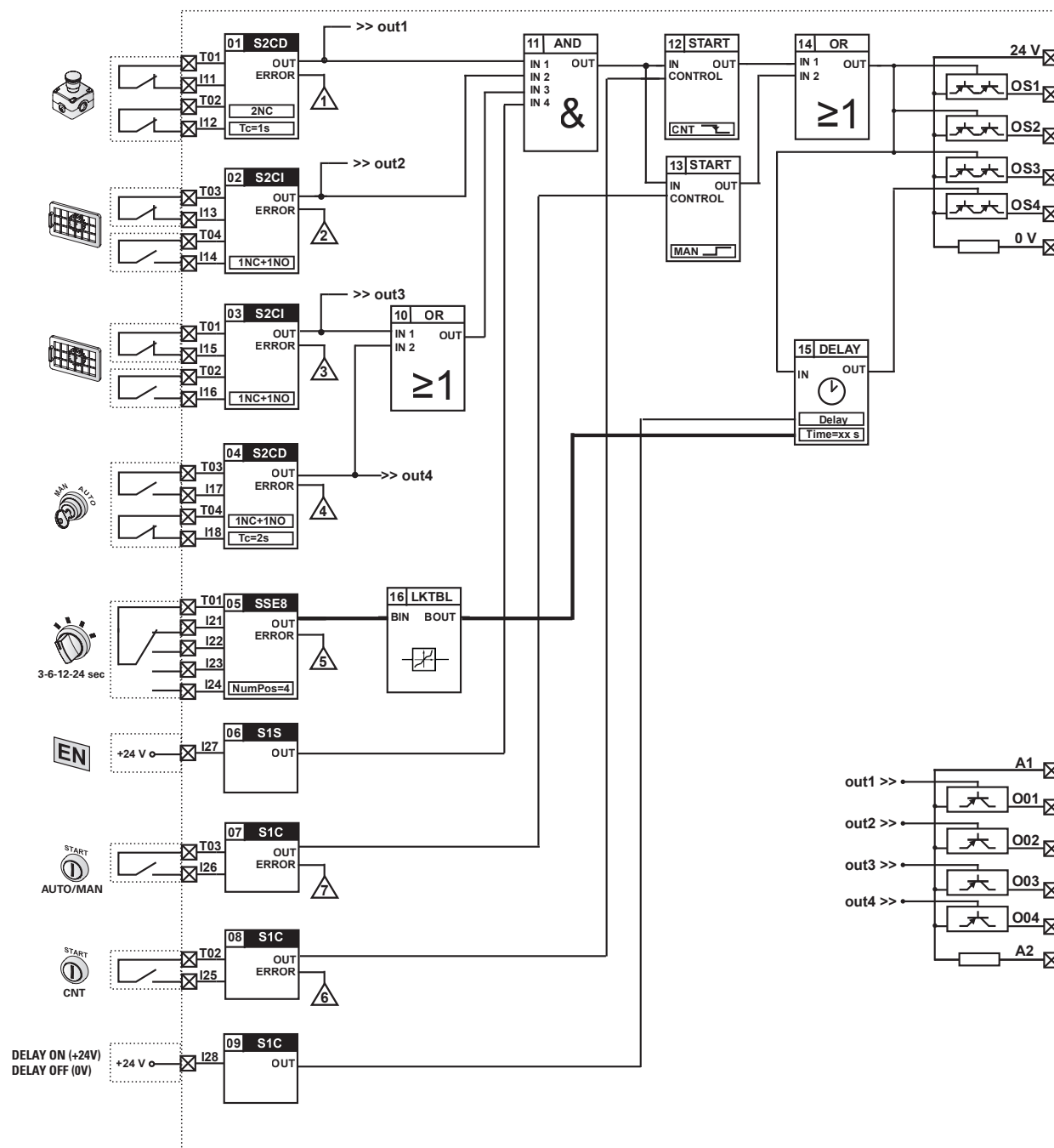
Sorties

- Trois sorties instantanées et une sortie temporisée PNP de sécurité
- 4 sorties PNP de signalisation

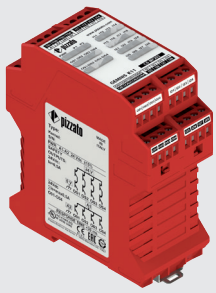
Caractéristiques techniques : voir CS MP202M0
 Dimensions, section des câbles, couple de serrage des bornes : page 415, forme C
 Schéma interne : page 418
 Disposition des bornes : page 418

Programme d'application : P6

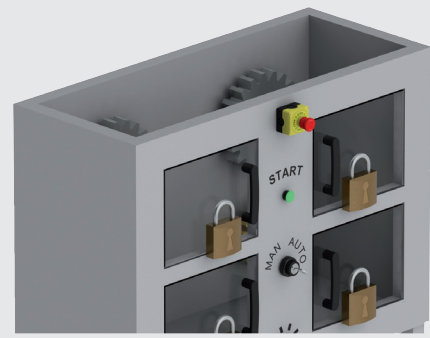
Le programme d'application mémorisé dans le module exécute une ou plusieurs fonctions de sécurité comme indiqué dans le schéma fonctionnel suivant :



Module préprogrammé CS MF202M0-P7



Code produit
CS MF202M0-P7



Fonctions principales

- Contrôle de 4 protecteurs avec des interrupteurs équipés d'un verrouillage de porte, principe « D » (porte verrouillée avec un électroaimant désexcité)
- 1 arrêt d'urgence
- Démarrage contrôlé

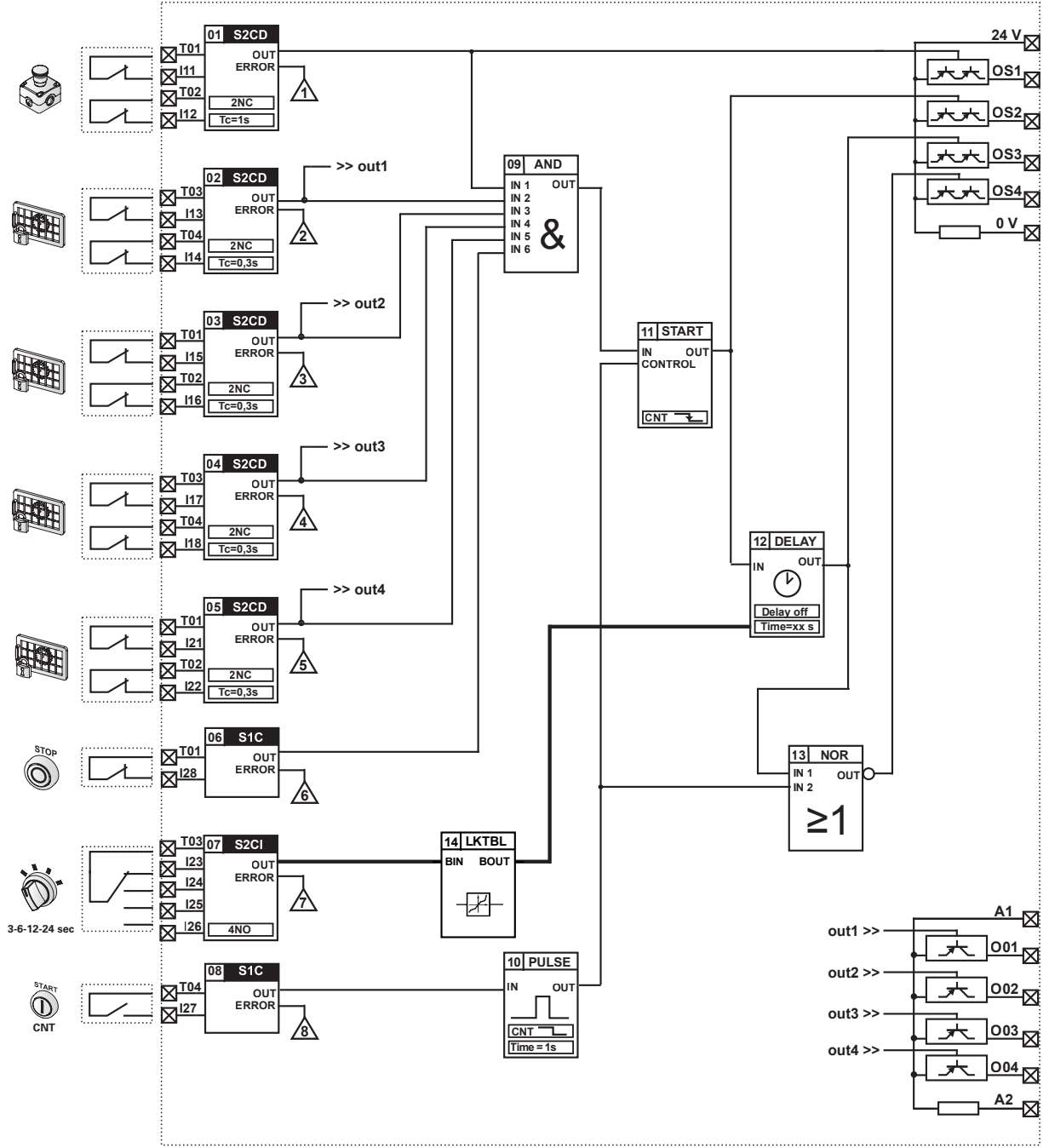
Sorties

- 2 sorties instantanées et 2 sorties temporisées PNP de sécurité avec sélecteur sur 4 temps
- 4 sorties PNP de signalisation
- Sortie OS4 pour pilotage du verrouillage de porte

Caractéristiques techniques : voir CS MP202M0
 Dimensions, section des câbles, couple de serrage des bornes : page 415, forme C
 Schéma interne : page 418
 Disposition des bornes : page 418

Programme d'application : P7

Le programme d'application mémorisé dans le module exécute une ou plusieurs fonctions de sécurité comme indiqué dans le schéma fonctionnel suivant :





Code produit
CS MF202M0-P8

Fonctions principales

- Contrôle de 4 protecteurs avec des interrupteurs équipés d'un verrouillage de porte, principe « E » (porte verrouillée avec un électroaimant excité)
- 1 arrêt d'urgence
- Démarrage contrôlé

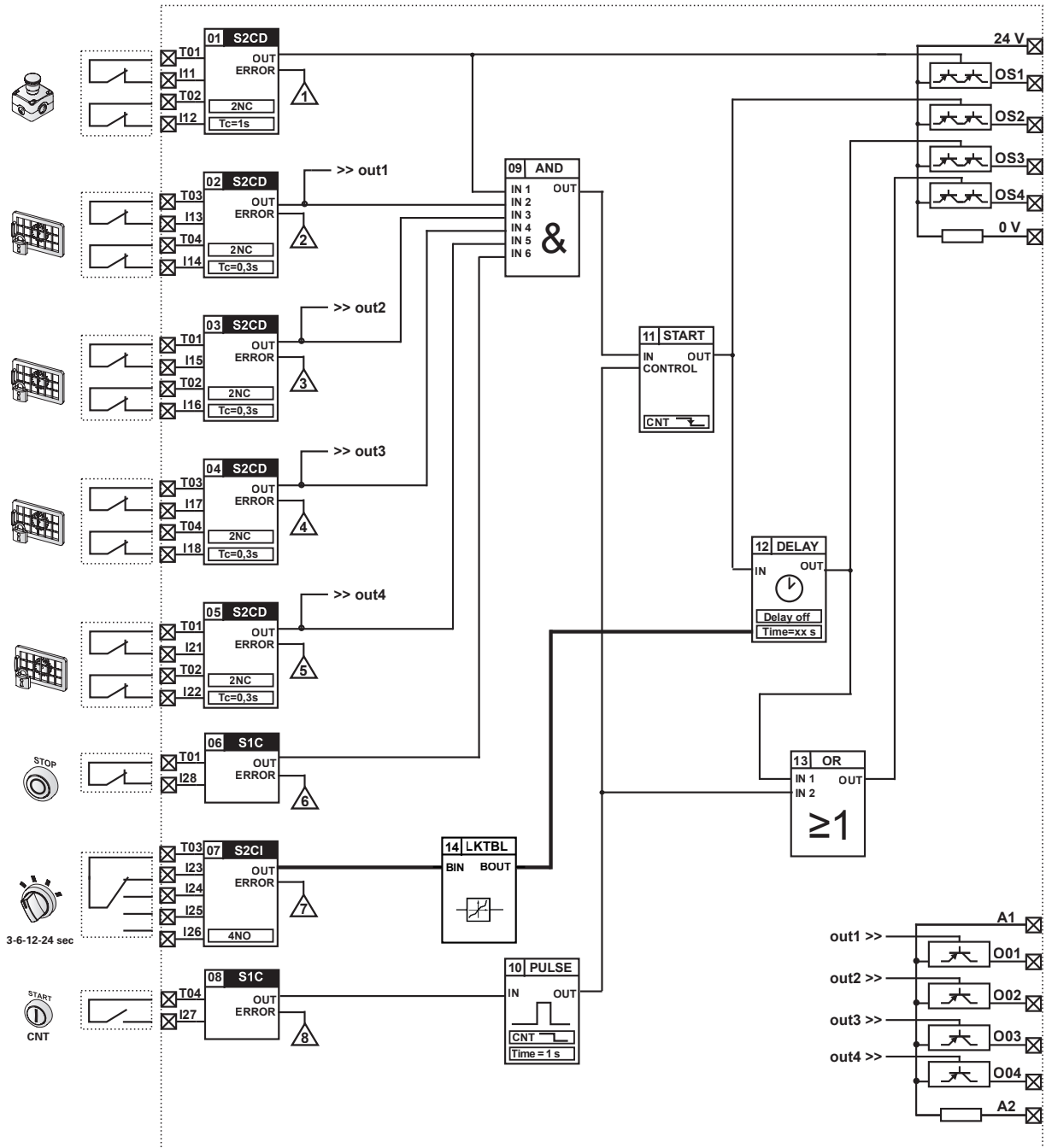
Sorties

- 2 sorties instantanées et 2 sorties temporisées PNP de sécurité avec sélecteur sur 4 temps
- 4 sorties PNP de signalisation
- Sortie OS4 pour pilotage du verrouillage de porte

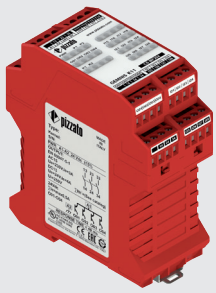
Caractéristiques techniques : voir CS MP202M0
Dimensions, section des câbles, couple de serrage des bornes : page 415, forme C
Schéma interne : page 418
Disposition des bornes : page 418

Programme d'application : P8

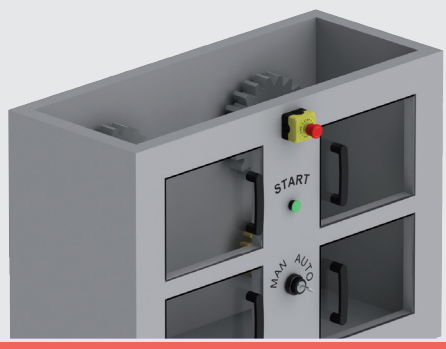
Le programme d'application mémorisé dans le module exécute une ou plusieurs fonctions de sécurité comme indiqué dans le schéma fonctionnel suivant :



Module préprogrammé CS MF204M0-P10



Code produit
CS MF204M0-P10



Fonctions principales

- Contrôle de 4 protecteurs en AND (sorties OSSD)
- 1 arrêt d'urgence
- Démarrage automatique ou manuel contrôlé

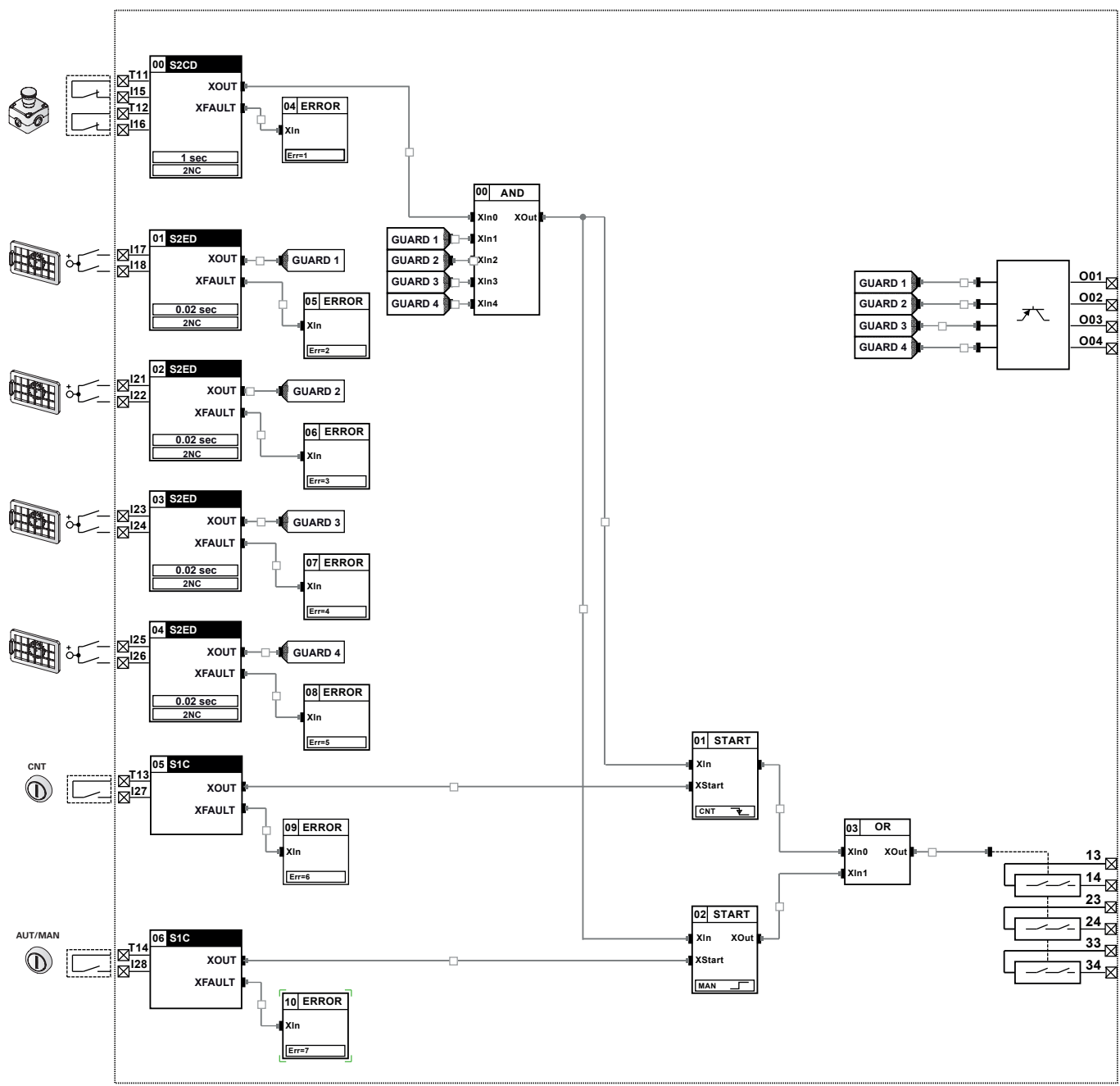
Sorties

- Sorties 3NO de sécurité
- 4 sorties PNP de signalisation

Caractéristiques techniques : voir CS MP204M0
 Dimensions, section des câbles, couple de serrage des bornes : page 415, forme C
 Schéma interne : page 418
 Disposition des bornes : page 418


Programme d'application : P10

Le programme d'application mémorisé dans le module exécute une ou plusieurs fonctions de sécurité comme indiqué dans le schéma fonctionnel suivant :



Notes : Les positions des contacts indiquées sur le schéma sont fournies uniquement à titre d'exemple et en considérant des conditions de travail prévisibles, avec les machines en marche, les protecteurs fermés et les dispositifs d'arrêt d'urgence désactivés. Pour plus d'explications, consulter la documentation relative à chaque fonction de sécurité spécifique (page 399).

Légende

 In	Borne d'entrée n		Sortie statique de signalisation n	Capteurs	Fonctions
 Tn	Borne de signal de test n		Sortie statique de sécurité n	ID 02 S2CI Type OUT ERROR 2NC Paramètres	ID 09 START Type IN OUT CONTROL MAN Paramètres
	En cas d'activation, le module se met en état d'erreur avec un code d'erreur n (voir Fonctionnement)		Sortie à relais de sécurité n		

Définitions

Programme d'application : Partie du logiciel interne orientée vers l'application.

État « Power On » : État du dispositif durant la période qui va de l'allumage à la fin des contrôles internes.

État « Run » : État du dispositif après la fin de l'étape « Power-On » (si aucune erreur n'a été constatée), pendant lequel le programme d'application est exécuté.

État « Error » : État du dispositif lorsqu'il détecte une défaillance. Dans cet état, le module se met dans des conditions de sécurité, à savoir avec toutes les sorties de sécurité ouvertes.

Défaillance : Une défaillance peut survenir à l'intérieur ou à l'extérieur du module de sécurité. Les défaillances internes sont décelées par le module de manière autonome grâce à sa structure redondante et autocontrôlée. Les défaillances externes peuvent être décelées par le programme d'application. Il en résulte que la définition de défaillance externe dépend étroitement de l'application (voir note A).

Fonctionnement

À la mise sous tension, le module passe à l'état de Power-On et effectue un autodiagnostic interne. Durant cette phase, les deux LED (P1, P2) des processeurs s'allument en rouge pendant environ 1 seconde. Si les tests internes se terminent sans anomalie, les deux LED s'éteignent, le module passe à l'état Run et exécute le programme d'application. Si les tests de démarrage échouent, le module passe à l'état ERROR et les LED des processeurs indiquent l'anomalie par une lumière rouge permanente.

Les LED vertes, relatives à l'alimentation et aux entrées du module, ne sont pas contrôlées par les processeurs et commencent immédiatement à indiquer l'état des entrées/sorties correspondantes.

Lorsque le module est en mode RUN et qu'aucune défaillance n'est détectée, les deux LED (P1, P2) restent éteintes.

Dans l'état Run, le module peut détecter des défaillances qui lui sont externes, par exemple à cause de courts-circuits, ou des états invalides concernant les entrées (voir note A). Selon le type de défaillance détectée, le programme d'application peut obliger le module à basculer dans l'état ERROR pour mettre en évidence l'anomalie. Dans ce cas, le programme d'application peut communiquer un code d'erreur au moyen d'une séquence de clignotement des LED (P1, P2).

Dans l'état Run, parallèlement à l'exécution du programme d'application, le module effectue en permanence une série de tests internes pour vérifier le bon fonctionnement du matériel. Dès qu'une anomalie est détectée, le module passe à l'état Error.

Une fois dans l'état Error, le module se retrouve dans des conditions de sécurité avec toutes les sorties de sécurité ouvertes, le programme d'application n'est plus évalué, de même les entrées du système. De plus, les sorties statiques de signalisation restent inchangées (les changements dans les entrées ne les affectent pas) et maintiennent donc la valeur imposée par le programme d'application avant de passer à l'état Error. Pour réarmer le module, il suffit de l'éteindre suffisamment longtemps (voir caractéristiques techniques) et de le rallumer.

Note A : Un court-circuit n'est pas toujours une défaillance. Par exemple, dans un bouton normal d'arrêt d'urgence équipé de deux contacts NC, l'ouverture des contacts est le signal qui doit être évalué et un court-circuit entre les deux contacts est une défaillance. Par contre, dans un tapis de sécurité avec technologie à 4 fils, c'est l'inverse : un court-circuit entre les fils est le signal qui doit être évalué, tandis qu'une interruption des fils est une défaillance.

Signalisation des défaillances

LED PWR	LED P1 et P2	Cause possible de la défaillance
Off	Off	Absence d'alimentation, mauvaises connexions, fils d'alimentation coupés, rupture de fusibles externes. Défaillance du module.
Vert	Off	Fonctionnement normal.
Vert	Rouge	Défaillance irréparable. Action conseillée : Envoyer le module en réparation.
Vert	Rouge x 1 Bleu x 1	Défaillance réparable : Surintensité sur les sorties Tx ou Ox. Action conseillée : Débrancher les sorties statiques de signalisation (Ox) et les sorties de test (Tx) pour déterminer un éventuel court-circuit externe.
Vert	Rouge x 1 Bleu x 2	Défaillance réparable. Problème détecté sur OSx (court-circuit à la masse ou vers le positif ou court-circuit entre les deux OSx). Action conseillée : débrancher les sorties de sécurité pour déterminer d'éventuels problèmes sur les connexions externes des sorties OSx.
Vert	Rouge x 1 Bleu x 3	Défaillance réparable. Température du module hors limites. Action conseillée : Ramener le module dans les limites de température admises.
Vert	Rouge x 1 Bleu x 4	Défaillance réparable : Absence d'alimentation aux bornes 24V-0V. Action conseillée : Vérifier les raccordements électriques.
Vert	Bleu x N	Module passé à l'état Error à la demande du programme d'application. Code d'erreur N. Généralement dû à de mauvaises conditions sur les entrées (courts-circuits externes, états non admis). Action conseillée : Débrancher les entrées pour déterminer d'éventuels courts-circuits. Consulter la documentation fournie avec le programme d'application pour plus de détails.



Brève description des principales fonctions de sécurité (CS MF•••••)

CAPTEURS

Capteur	S1C	Contrôle d'un contact
Sorties	OUT	La sortie OUT est active lorsque l'entrée est fermée et qu'il n'y a pas d'erreur
	ERROR	La sortie ERROR est active lorsqu'une anomalie électrique est détectée dans le signal d'entrée
Paramètres	Aucun	
Exemples		Bouton de démarrage ; bouton d'arrêt ; contact simple

Capteur	S1S	Contrôle d'un signal statique
Sorties	OUT	La sortie OUT est active en présence d'un signal de 24 Vdc en entrée
Paramètres	Aucun	
Exemples		Capteurs génériques avec sortie PNP ; signaux de validation

Capteur	S2CD	Contrôle de deux contacts dépendants
Sorties	OUT	La sortie OUT est active lorsque les deux entrées sont dans un état normal ou de sécurité et qu'il n'y a pas d'erreur
	ERROR	La sortie ERROR est active quand les temps de synchronisme ne sont pas respectés ou qu'une anomalie électrique est détectée dans les signaux d'entrée
Paramètres	2NC / 1NO+1NC	Position des contacts dans l'état normal ou de sécurité
	Tc	Temps de synchronisme maximal exprimé en secondes
Exemples		Bouton d'arrêt d'urgence ; interrupteur à câble ; interrupteur à deux contacts liés ; sélecteurs de mode à deux positions de commutation ; deux interrupteurs distincts mais à interdépendance temporelle

Capteur	S2CI	Contrôle de deux contacts indépendants
Sorties	OUT	La sortie OUT est active lorsque les deux entrées sont dans un état normal ou de sécurité et qu'il n'y a pas d'erreur
	ERROR	La sortie ERROR est active lorsqu'une anomalie électrique est détectée dans les signaux d'entrée
Paramètres	2NC / 1NO+1NC	Position des contacts dans l'état normal ou de sécurité
Exemples		Deux interrupteurs ; capteur magnétique

Capteur	SSE8	Sélecteur de mode à 2 à 8 positions
Sorties	OUT	La sortie donne une valeur numérique entre 1 et 8 correspondant à l'entrée active, 0 en cas d'erreur
	ERROR	La sortie ERROR est active lorsque plusieurs entrées sont actives, qu'aucune entrée n'est active ou qu'une anomalie électrique est détectée dans les signaux d'entrée
Paramètres	NumPos	Nombre de contacts d'entrée (de 2 à 8)
Exemples		Sélecteurs de mode avec un contact commun et un nombre de sorties compris entre 2 et 8

FONCTIONS

Fonction	AND	Fonction logique AND
Sorties	OUT	La sortie OUT s'active uniquement en présence de tous les signaux d'entrée IN

Fonction	DELAY	Activation/désactivation retardée d'un processus
Sorties	OUT	La sortie OUT s'active en présence du signal d'entrée IN avec un retard Td (paramètre type Don) La sortie OUT se désactive en l'absence du signal d'entrée IN avec un retard Td (paramètre type Doff)
	Paramètres	Don / Doff Td

Fonction	NOR	Fonction logique NOR
Sorties	OUT	La sortie OUT s'active uniquement en l'absence de tous les signaux d'entrée IN

Fonction	OR	Fonction logique OR
Sorties	OUT	La sortie OUT s'active uniquement en présence d'au moins un signal d'entrée IN

Fonction	PULSE	Activation d'un processus pendant une courte période
Sorties	OUT	La sortie OUT s'active sur le front de descente du signal IN et reste active pendant le temps fixé Tp
Paramètres	Tp	Durée de l'impulsion

Fonction	START	Activation d'un processus
Sorties	OUT	La sortie OUT s'active en présence du signal d'entrée IN, sur le front (voir paramètre) du signal CONTROL. Elle reste active tant que IN est présent
Paramètres	MAN / CNT	MAN = activation sur le front de montée, CNT = activation sur le front de descente

Fonction	LKTBL	Lockup table ; tableau de conversion entre données du même type
Sorties	BOUT	Donnée convertie en sortie. Au démarrage, elle vaut 0
Paramètres	Nombre de données	Nombre de données présentes dans le tableau

Avis de non-responsabilité :

Sous réserve d'erreurs et de modifications sans préavis. Les données présentées dans ce document sont soigneusement contrôlées et constituent des valeurs typiques de la production en série. Les descriptions du dispositif et de ses applications, les contextes d'utilisation, les détails sur les contrôles externes, les informations sur l'installation et le fonctionnement sont fournis conformément à nos connaissances. Toutefois, cela ne signifie pas que les caractéristiques décrites impliquent des responsabilités juridiques allant au-delà des « Conditions Générales de Vente » comme indiquées dans le catalogue général de Pizzato Elettrica. Le client/utilisateur n'est pas dispensé de l'obligation d'examiner les informations, les recommandations et les réglementations techniques pertinentes avant d'utiliser les produits à leurs propres fins.

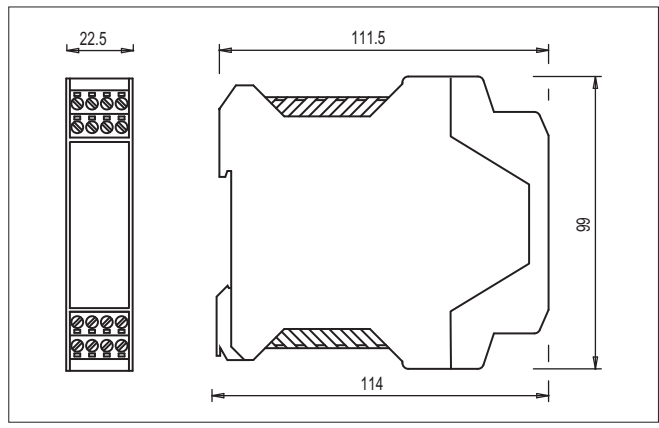
Forme A, boîtier d'épaisseur 22,5 mm

Données de raccordement

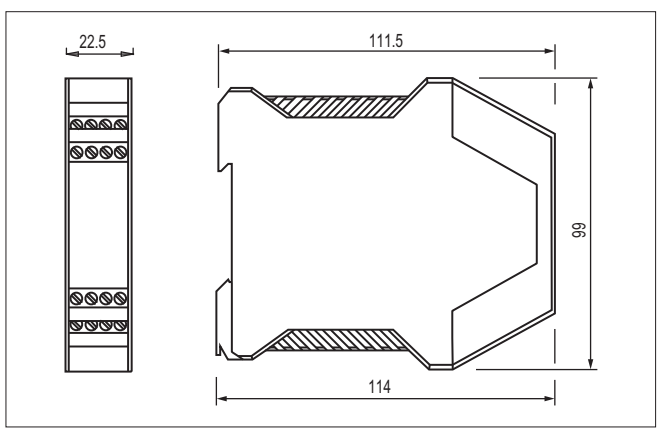
Couple de serrage des bornes : 0,5...0,6 Nm
 Section des câbles : 0,2...2,5 mm²
 24...12 AWG

Montage

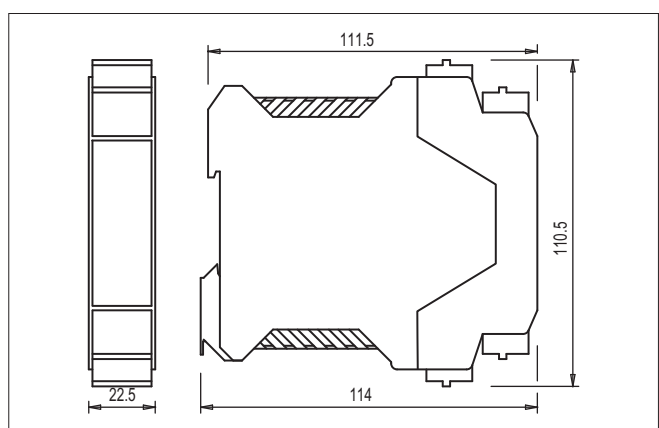
Encliquetable sur barre DIN



Connecteur avec bornes à vis



Bornes à vis



Connecteur avec bornes à ressort

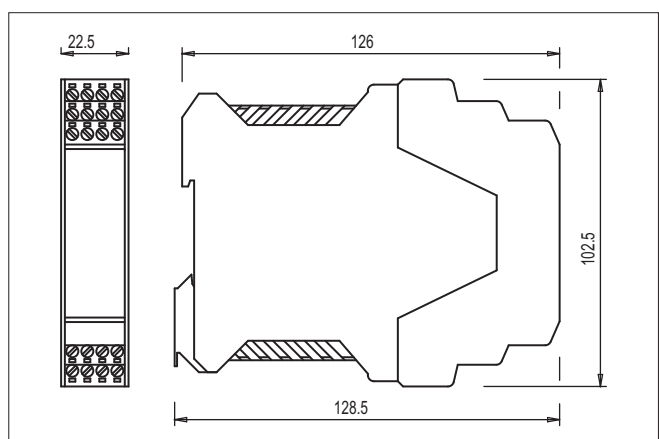
Forme B, boîtier d'épaisseur 22,5 mm

Données de raccordement

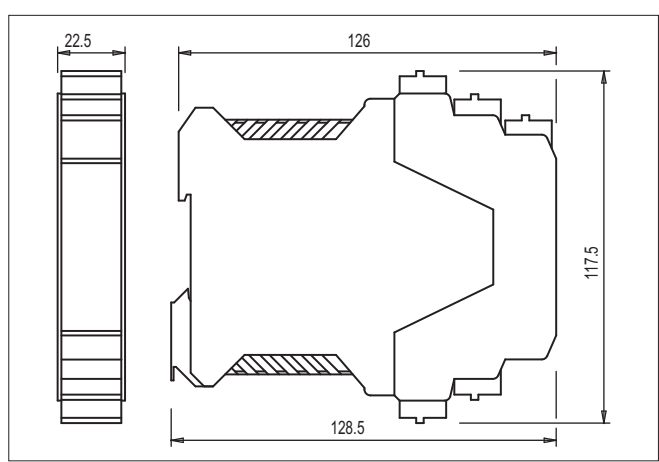
Couple de serrage des bornes : 0,5...0,6 Nm
 Section des câbles : 0,2...2,5 mm²
 24...12 AWG

Montage

Encliquetable sur barre DIN



Connecteur avec bornes à vis



Connecteur avec bornes à ressort

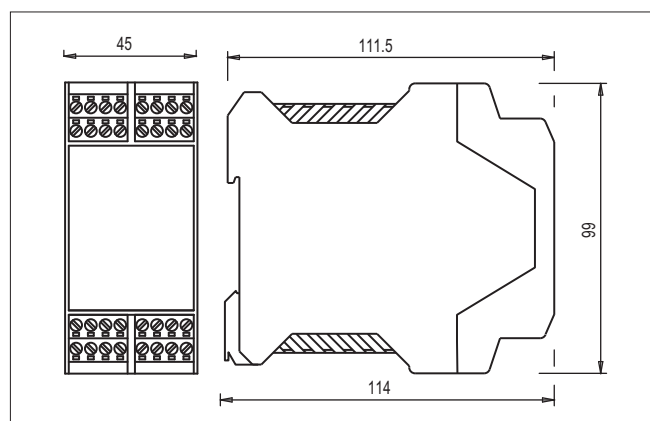
Toutes les mesures sont indiquées en mm

**Forme C, boîtier d'épaisseur 45 mm****Données de raccordement**

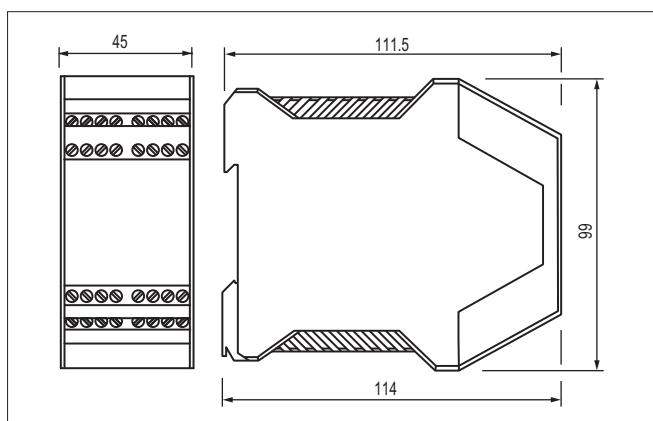
Couple de serrage des bornes : 0,5...0,6 Nm
 Section des câbles : 0,2...2,5 mm²
 24...12 AWG

Montage

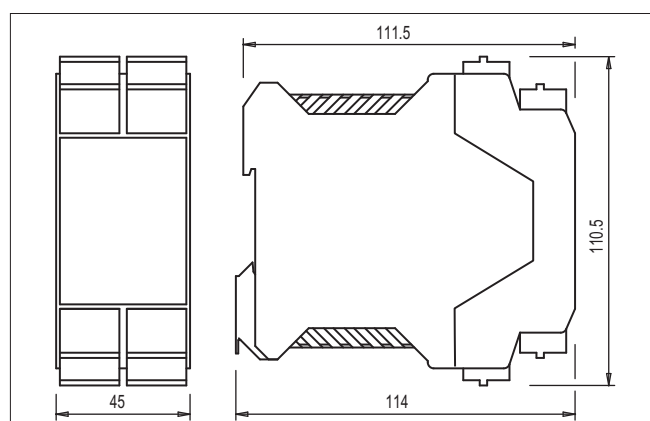
Encliquetable sur barre DIN



Connecteur avec bornes à vis



Bornes à vis



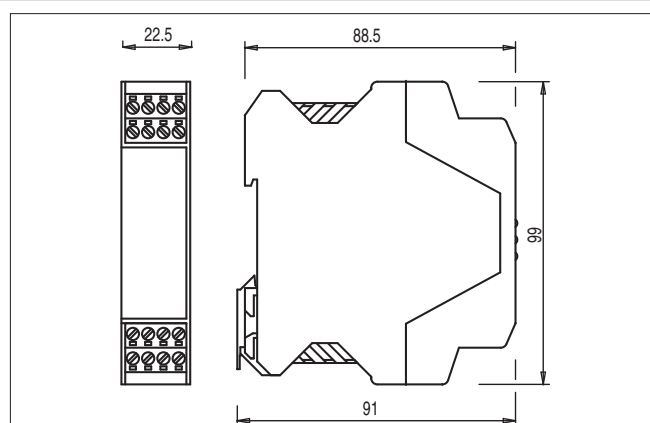
Connecteur avec bornes à ressort

Forme D, boîtier d'épaisseur 22,5 mm**Données de raccordement**

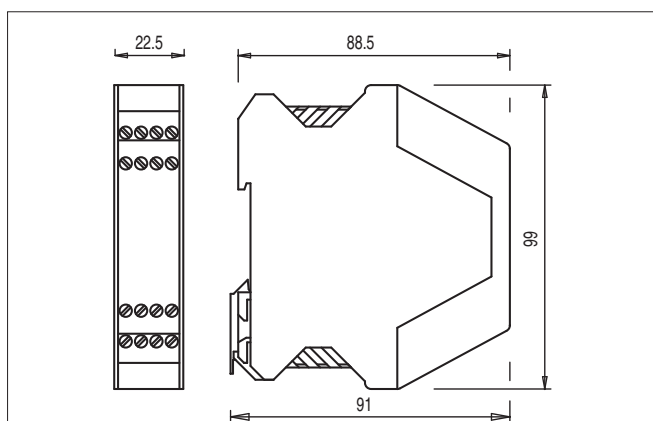
Couple de serrage des bornes : 0,5...0,6 Nm
 Section des câbles : 0,2...2,5 mm²
 24...12 AWG

Montage

Encliquetable sur barre DIN

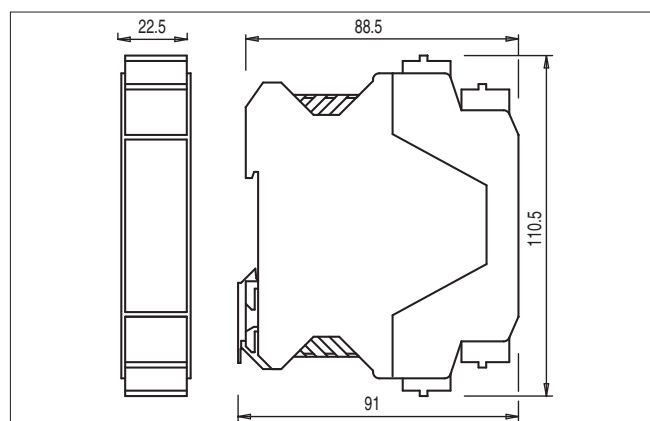


Connecteur avec bornes à vis



Bornes à vis

Toutes les mesures sont indiquées en mm



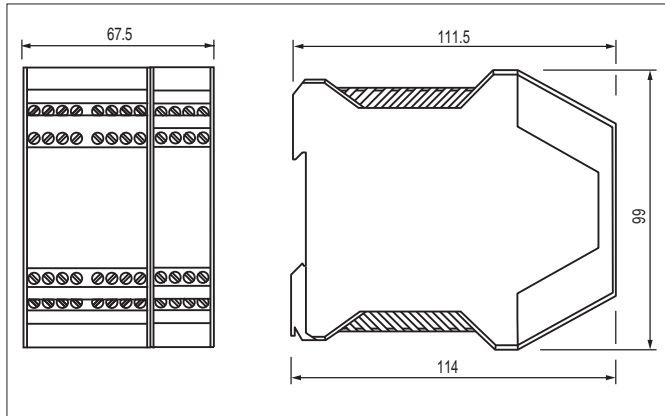
Connecteur avec bornes à ressort

Forme E, boîtier d'épaisseur 67,5 mm**Données de raccordement**

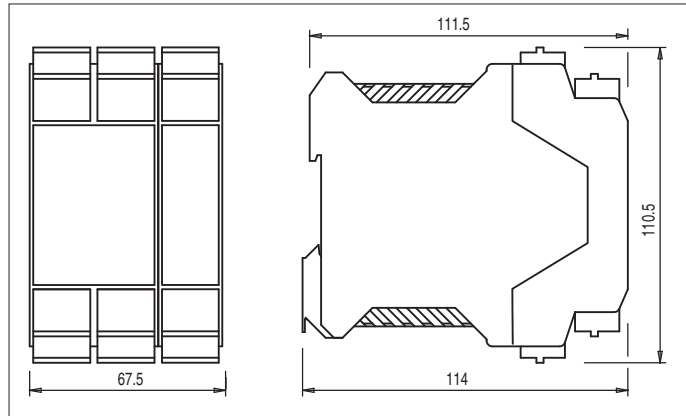
Couple de serrage des bornes : 0,5...0,6 Nm
 Section des câbles : 0,2...2,5 mm²
 24...12 AWG

Montage

Encliquetable sur barre DIN



Bornes à vis



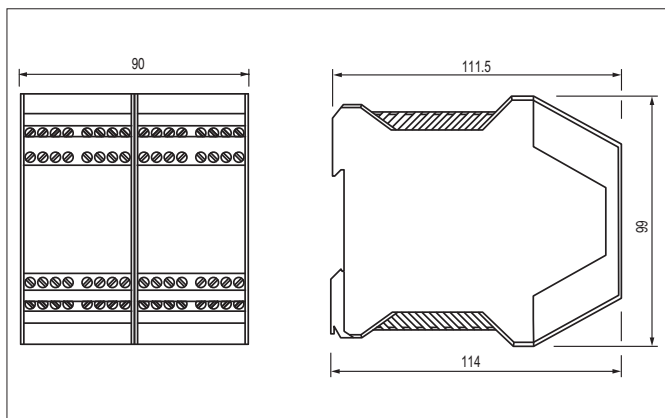
Connecteur avec bornes à ressort

Forme F, boîtier d'épaisseur 90 mm**Données de raccordement**

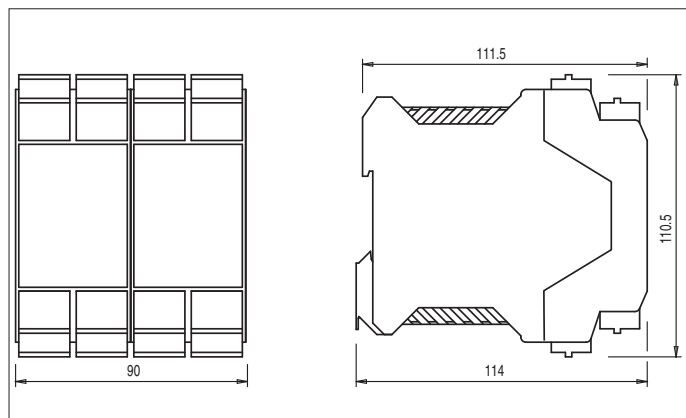
Couple de serrage des bornes : 0,5...0,6 Nm
 Section des câbles : 0,2...2,5 mm²
 24...12 AWG

Montage

Encliquetable sur barre DIN



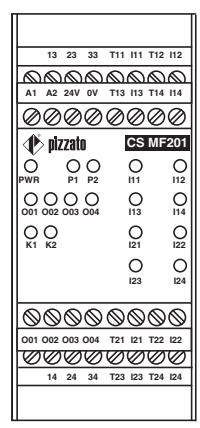
Bornes à vis



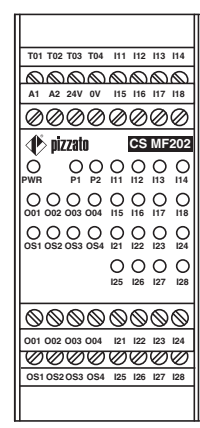
Connecteur avec bornes à ressort



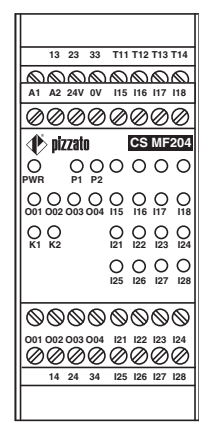
Disposition des bornes série CS MF



CS MF201

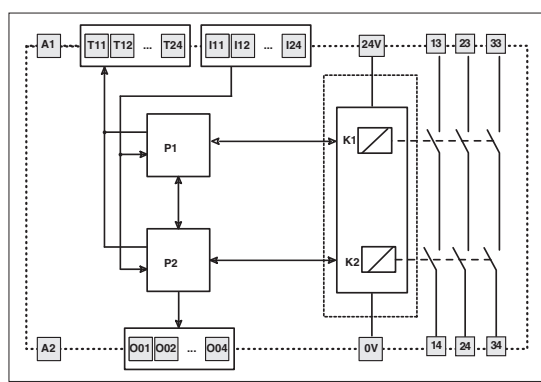


CS MF202

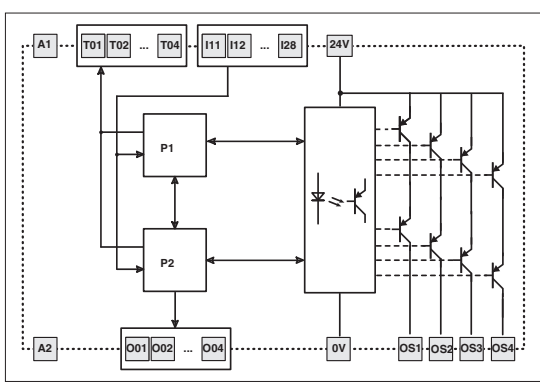


CS MF204

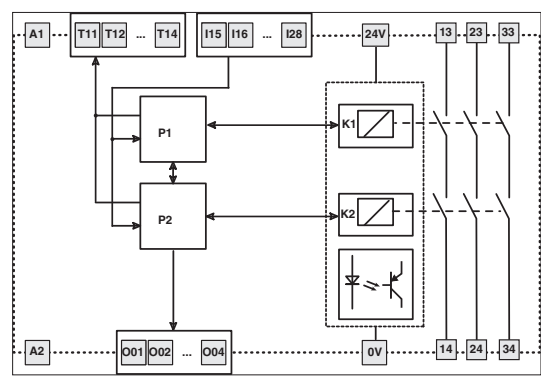
Schéma interne série CS MF



CS MF201



CS MF202



CS MF204