



Déverrouillage de fuite à distance pour interrupteurs de sécurité des séries NG, NS



Caractéristiques générales



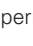
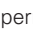
Le déverrouillage de fuite à distance (remote escape release) est actionné au moyen d'un câble flexible, il permet de déverrouiller l'interrupteur de sécurité à distance dans les cas où, de par la configuration de la machine, les dispositifs de déverrouillage classiques (à serrure, tournevis, bouton, etc.) ne sont pas facilement accessibles.

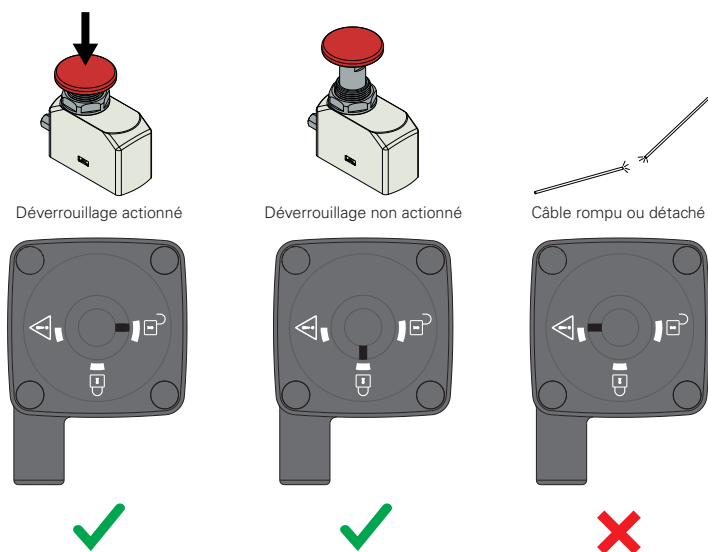
Le déverrouillage de fuite à distance est particulièrement adapté aux situations dans lesquelles, pour éviter toute manipulation intempestive, l'interrupteur doit être installé dans une position difficile à atteindre, par exemple en hauteur sur un protecteur ou à l'intérieur d'un cache.

Le déverrouillage de fuite à distance peut être monté sur des interrupteurs de sécurité RFID à verrouillage du protecteur des séries NG et NS.

Auto-surveillance de la tension du câble

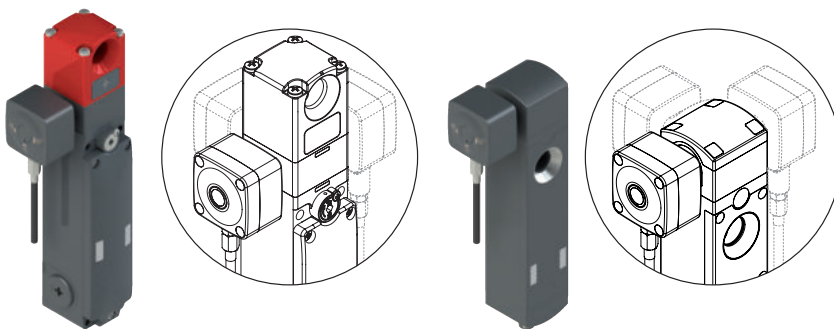
À la différence d'autres solutions semblables déjà présentes sur le marché, le déverrouillage de fuite à distance de Pizzato Elettrica est doté d'un système de contrôle mécanique innovant grâce auquel, si le câble se rompt ou se détache, la machine s'arrête en toute sécurité.

Lorsque le dispositif est actionné, l'indicateur de contrôle carré se positionne face au symbole  ; en cas de défaillance ou d'anomalie, l'indicateur de contrôle carré se positionne face au symbole , ce qui permet un diagnostic rapide par l'utilisateur.



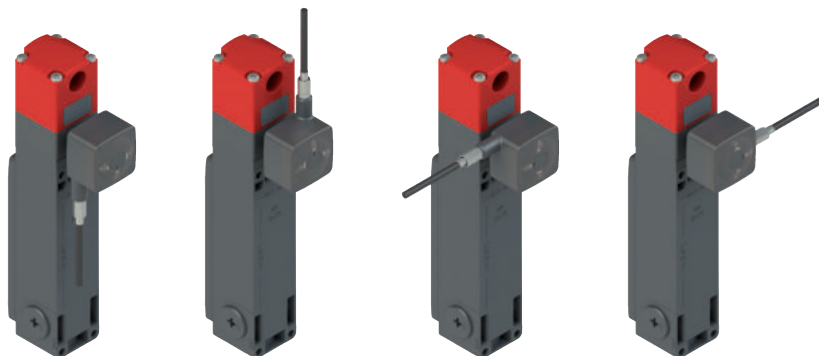
Dispositif orientable

Le déverrouillage de fuite à distance peut être tourné vers les quatre côtés de l'interrupteur en dévissant simplement les quatre vis de fixation de la tête de l'interrupteur. Cette caractéristique des interrupteurs NG et NS permet d'atteindre une flexibilité d'installation unique pour ce type de dispositif.



Le déverrouillage de fuite à distance peut également être commandé avec la sortie du câble orientée dans 4 directions, si bien qu'il est possible de choisir celle qui est la mieux adaptée à l'utilisation sur la machine.

Les dispositifs standard sont configurés avec la sortie de câble orientée vers le bas.





Flexibilité d'installation



Les interrupteurs de sécurité NG et NS avec déverrouillage de fuite à distance sont fournis avec le dispositif correspondant monté sur la tête de l'interrupteur et un câble en acier robuste long de 5 mètres dans une gaine avec âme en acier.

Le câble et la gaine peuvent être directement coupés à la longueur voulue par l'utilisateur, ce qui lui permet d'adapter l'installation de manière optimale aux exigences de fonctionnement.

Pour compléter le montage, le bouton d'actionnement du déverrouillage à distance (code VN RR-K4) doit être commandé séparément, il sera connecté à l'extrémité libre du câble.

La structure interne robuste en métal du bouton d'actionnement est logée dans un petit boîtier en plastique, créant ainsi une solution compacte et esthétique.

Par ailleurs, une plaquette avec marquage de la série VE TF●●H●●●● peut être apposée au boîtier pour mieux identifier la fonction du bouton.

Bouton d'activation pour le déverrouillage de fuite à distance

Article	Description
VN RR-K4	Bouton d'activation pour le déverrouillage de fuite à distance sur les interrupteurs des séries NG et NS



Bouton coup de poing pour l'activation du déverrouillage de fuite à distance au moyen d'un câble métallique, complété d'un couvercle en plastique, possibilité de fixation d'une plaquette avec marquage laser de la série Eround de Pizzato Elettrica.

Dispositif peu encombrant en métal robuste, idéal pour un montage noyé sur des profilés en aluminium à partir de 30 mm.

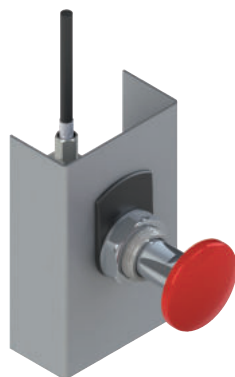
Deux possibilités de montage :

- fixation vissée à l'extérieur du châssis du protecteur et fermée par le couvercle (figure A) ;
- fixation à l'intérieur du châssis du protecteur au moyen de la rondelle fournie, sur un panneau avec perçage standard de $\varnothing 22$ mm, laissant ainsi uniquement le bouton coup de poing en vue pour l'activation (figure B).

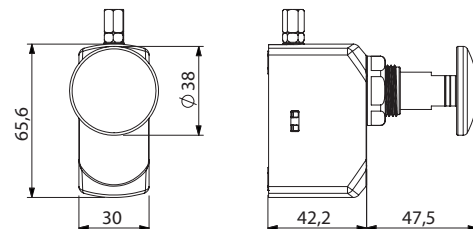
Note : le câble d'actionnement est intégré dans le dispositif de déverrouillage à distance monté sur l'interrupteur de sécurité.



A. Montage à l'extérieur du châssis

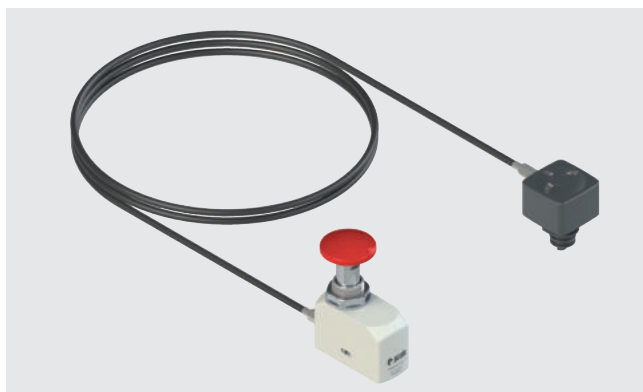


B. Montage à l'intérieur du châssis, sur le panneau percé



Kit complet d'installation sur les interrupteurs de la série NS

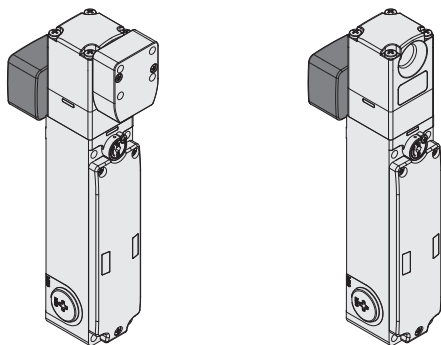
Article	Description
VN RR-K1	Kit complet comprenant bloc de connexion, câble et bouton d'actionnement pour le montage sur les interrupteurs de la série NS



Sur les dispositifs de sécurité de la série NS déjà équipés d'un dispositif de déverrouillage à l'avant ou à l'arrière (articles NS ●●ST●●●●, NS ●●SE●●●●, NS ●●CE●●●●, NS ●●CT●●●●), le déverrouillage de fuite à distance peut être installé directement par l'utilisateur en démontant la partie supérieure de l'interrupteur.

Attention : Il est interdit d'installer l'accessoire VN RR-K1 sur les appareils de la série NS de principe de fonctionnement à électroaimant excité (articles NS E●●●●●●, NS H●●●●●●, NS M●●●●●●).

Tableau de sélection de l'interrupteur NG avec déverrouillage de fuite à distance

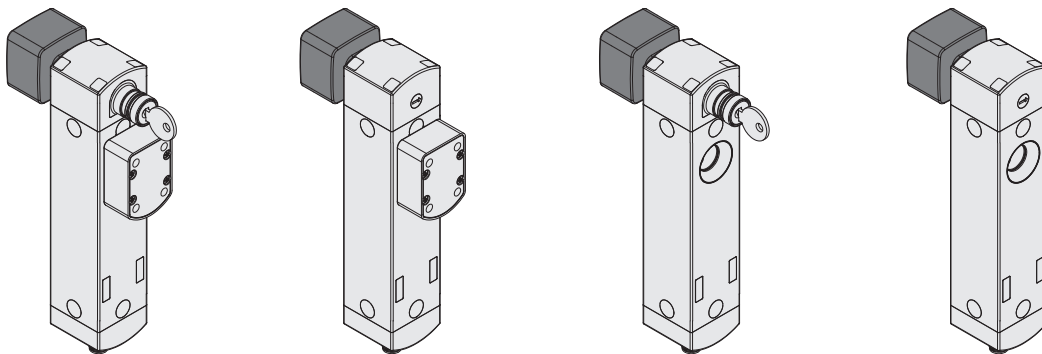


Principe de fonctionnement	Actionneur verrouillé avec électroaimant désexcité. Avec dispositif de déverrouillage auxiliaire plombable. Avec actionneur.	Actionneur verrouillé avec électroaimant désexcité. Avec dispositif de déverrouillage auxiliaire plombable.
Mode 1	NG 2D9D411A-F31	NG 2D9D411A
Mode 2	NG 2D9D421A-F31	NG 2D9D421A
Mode 3	NG 2D9D431A-F31	NG 2D9D431A

Note : Les codes ci-dessus correspondent à l'interrupteur de sécurité fourni avec un câble de déverrouillage à distance d'une longueur standard de 5 mètres. Pour d'autres longueurs, contacter notre bureau technique.

L'interrupteur avec déverrouillage de fuite à distance doit être complété d'un bouton d'activation de code VN RR-K4

Tableau de sélection de l'interrupteur NS avec déverrouillage de fuite à distance



Principe de fonctionnement	Actionneur verrouillé à électroaimant désexcité. Avec dispositif de déverrouillage auxiliaire à serrure. Avec actionneur.	Actionneur verrouillé à électroaimant désexcité. Avec déverrouillage par tournevis. Avec actionneur.	Actionneur verrouillé à électroaimant désexcité. Avec dispositif de déverrouillage auxiliaire à serrure.	Actionneur verrouillé à électroaimant désexcité. Avec déverrouillage par tournevis.
Mode 1	NS D4SR1SMK-F41	NS D4CR1SMK-F41	NS D4SR1SMK	NS D4CR1SMK
Mode 2	NS G4SR1SMK-F41	NS G4CR1SMK-F41	NS G4SR1SMK	NS G4CR1SMK
Mode 3	NS L4SR1SMK-F41	NS L4CR1SMK-F41	NS L4SR1SMK	NS L4CR1SMK

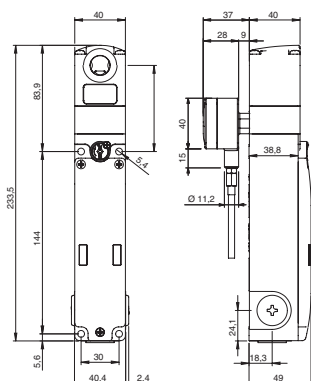
Note : Les codes ci-dessus correspondent à l'interrupteur de sécurité fourni avec un câble de déverrouillage à distance d'une longueur standard de 5 mètres. Pour d'autres longueurs, contacter notre bureau technique.

L'interrupteur avec déverrouillage de fuite à distance doit être complété d'un bouton d'activation de code VN RR-K4

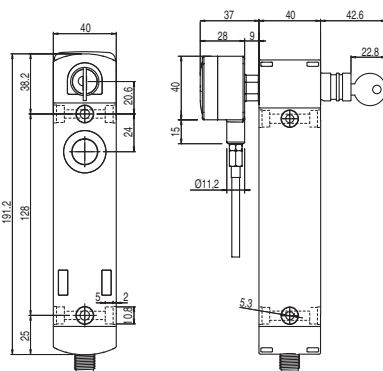


Dessins cotés

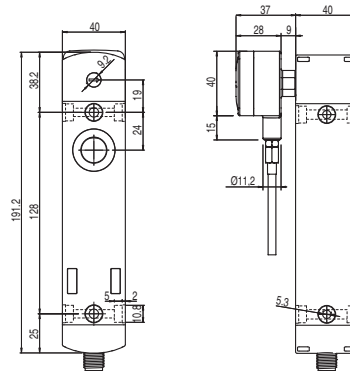
NG
Interrupteur NG 2D9D••1A



NS
Interrupteur NS ••SR•SMK



NS
Interrupteur NS ••CR•SMK, NS ••TR•SMK



Accessoires

Autocollants pour bouton de déverrouillage antipanique



Adhésif jaune en polycarbonate, rectangulaire 300 x 32 mm, inscription rouge.

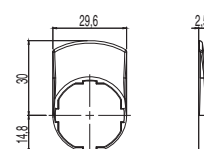
À coller à l'intérieur du montant pour identifier le bouton de déverrouillage antipanique.

Article	Description	
VF AP-A1AGR01	PREMERE PER USCIRE	ita
VF AP-A1AGR02	PUSH TO EXIT	eng
VF AP-A1AGR04	ZUM ÖFFNEN DRÜCKEN	deu
VF AP-A1AGR05	POUSSER POUR SORTIR	fra
VF AP-A1AGR06	PULSAR PARA SALIR	spa
VF AP-A1AGR07	НАЖАТЬ ДЛЯ ВЫХОДА	rus
VF AP-A1AGR08	NACISNAĆ ABY WYJŚĆ	pol
VF AP-A1AGR09	PRESSONAR PARA SAIR	por

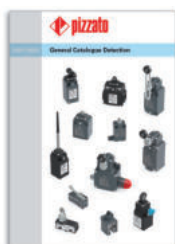
Plaquettes avec marquage laser



Plaquettes pour dispositifs simples de la ligne EROUND, orientables de 90° en 90°. Disponibles en noir, gris et jaune ; le marquage est gravé au laser directement sur la plaquette. Cela évite d'appliquer des plaquettes supplémentaires ; la description de la commande reste permanente et indélébile pendant toute la durée de vie de la plaquette. Les plaquettes peuvent être personnalisées avec de nombreux types de marquage laser selon les besoins du client.



Article	Description	Pièces/pack
VETF12H12GB80	Plaquette de couleur noire avec inscription « UNLOCK »	1
VETF12H12GB81	Plaquette de couleur noire avec inscription « DOOR UNLOCK »	1
VETF12H12L495	Plaquette de couleur noire avec inscription « UNLOCK » tournée de 180°	1
VETF12H12L496	Plaquette de couleur noire avec inscription « DOOR UNLOCK » tournée de 180°	1



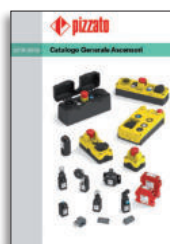
Catalogue Général
Détection



Catalogue Général
HMI



Catalogue Général
Sécurité



Catalogue Général
Ascenseurs



Site internet
www.pizzato.it



Pizzato Elettrica s.r.l. Via Torino, 1 - 36063 Marostica (VI) Italie
Téléphone : +39 0424.470.930
E-mail : info@pizzato.com
Site web : www.pizzato.com

Toutes les informations et les exemples d'application, y compris les schémas de raccordement, illustrés dans cette documentation sont de nature purement descriptive. C'est l'utilisateur qui a la responsabilité de s'assurer que les produits choisis et appliqués sont utilisés comme il est prescrit dans les normes afin qu'ils ne puissent porter préjudice ni aux biens ni aux personnes. Les dessins et les données contenus dans cette publication ne nous engageant pas et nous nous réservons le droit, pour améliorer la qualité de nos produits, de les modifier à tout moment et sans préavis. Tous les droits sur le contenu de la présente publication sont réservés conformément à la législation en vigueur sur la protection de la propriété intellectuelle. La reproduction, la publication, la distribution et la modification, totale ou partielle, de tout ou partie du matériel original qu'il contient (y compris, à titre d'exemple et sans s'y limiter, les textes, images, graphiques), tant sur papier que sur support électronique, sont expressément interdites sans autorisation écrite de Pizzato Elettrica Srl. Tous droits réservés. © 2021 Copyright Pizzato Elettrica.

ZE FGL31A21-FRA

